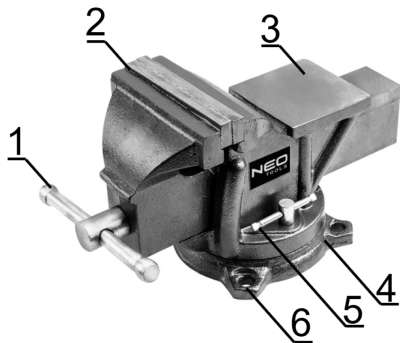


NEO TOOLS



INSTRUKCJA ORYGINALNA (OBSŁUGI) IMADŁO ŚLUSARSKIE OBROTOWE 35-010, 35-012, 35-015

UWAGA: PRZED PRZYSTĄPIENIEM DO UŻYTKOWANIA NALEŻY UWAŻNIE PRZECZYTAĆ NINIEJSZĄ INSTRUKCJĘ I ZACHOWAĆ JĄ DO DALSZEGO WYKORZYSTANIA.

BEZPIECZEŃSTWO

- Zachować porządek w miejscu pracy – brak porządku w miejscu pracy zwiększa prawdopodobieństwo wypadku.
- Nie dopuszczać dzieci i osób niepowołanych do pracy z urządzeniem.
- Imadło zawiera elementy ruchome. Nie pracować w luźnych ubraniach i biżuterii w celu uniknięcia wciągnięcia w mechanizm imadła. Trzymać włosy z dala od narzędzia.
- Stosować odpowiednią odzież ochronną – rękawice i okulary ochronne.
- W czasie pracy należy przyjmować naturalną, stabilną pozycję. W razie potrzeby dostosować pozycję imadła.
- W czasie pracy należy stale zachować uwagę i zwracać uwagę na otoczenie.
- Nie przeciągać urządzenia. Zbyt mocny docisk może spowodować uszkodzenie imadła lub obrabianego przedmiotu.
- Nie używać narzędzia w przypadku stwierdzenia jego uszkodzenia.
- Regularnie kontrolować stan techniczny urządzenia i stosować odpowiednią konserwację. Stan techniczny urządzenia należy kontrolować każdorazowo przed pracą.
- Pracować w sposób precyzyjny i uważny – fragment kowadła może zostać zniszczony podczas bezpośredniego uderzenia twardym narzędziem, co może skutkować obrażeniami.
- Używać tylko akcesoriów i części zamiennych rekomendowanych przez producenta.
- Napraw dokonywać może jedynie osoba wykwalifikowana.

OPIS NARZĘDZIA

- Dźwignia zaciskania szczęk
- Szczęki
- Kowadłko
- Podstawa imadła
- Dźwignia blokady obrotu
- Otwór montażowy

DANE TECHNICZNE

	35-010	35-012	35-015
Szerokość szczęk	100 mm	125 mm	150 mm
Długość całkowita	265 mm	320 mm	390 mm
Maksymalne rozwarście szczęk	80 mm	105 mm	140 mm
Masa	7,0 kg	9,5 kg	15,0 kg
Materiał wykonania	Żelwno		

INSTRUKCJA OBSŁUGI

Montaż imadła

Imadło jest przeznaczone do montażu na stole warsztatowym lub innej powierzchni o odpowiedniej wytrzymałości. Stół warsztatowy powinien być odpowiednio ciężki lub trwale przymocowany do podłoża w celu uniknięcia drgań i wstrząsów w czasie pracy.

- Ustawić imadło w miejscu montażu.
- W podstawie imadła znajdują się otwory montażowe. Na podstawie ich położenia zaznaczyć lub napunktować miejsca przez które przełożone zostaną śruby montażowe.
- Przewiercić otwory w stole warsztatowym.
- Przełożyć śruby montażowe o odpowiedniej średnicy przez otwory w imadle i stole.
- Przymocować imadło za pomocą podkładek i nakrętek. Nakrętki mocno dokręcić.

Obracanie imadła

Pozycję imadła można dostosować poprzez jego obrót. Po obu bokach podstawy imadła znajdują się dźwignie dociskające. Poluzować obie dźwignie – umożliwi to swobodny obrót imadła w wymaganej pozycji. Po ustawieniu imadła mocno dokręcić dźwignie.

Zaciskanie imadła

Szczęki rozszerza się poprzez przekroczenie dźwigni przeciwnie do kierunku ruchu wskazówek zegara. Po osiągnięciu odpowiedniego rozwarcia można umieścić chwytany element między szczękami. Szczęki zaciska się poprzez dokręcenie dźwigni zgodnie ze wskazówkami zegara. Przedmiot obrabiany należy dociskać z umiarkowaną siłą zapewniającą stabilność. Zbyt duża siła docisku może spowodować uszkodzenie chwytanego elementu.

Wymiana szczęk

Wymiana szczęk odbywa się poprzez wykręcenie śrub mocujących szczęki i przykręcenie nowych.

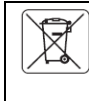
PRZECHOWYWANIE I KONSERWACJA

W celu zachowania długotrwałej sprawności urządzenia po każdym użyciu powinno być ono czyszczone poprzez przetarcie, odkurzenie lub przedmuchiwanie. Nie należy używać rozpuszczalników ani środków mogących spowodować korozję imadła.

Regularnie smarować elementy ruchome.

Przechowywać w suchym i czystym miejscu, poza dostępem dzieci.

OCHRONA ŚRODOWISKA



Produktów nie należy wyrzucać wraz z domowymi odpadkami, lecz oddać je do utylizacji w odpowiednich zakładach. Informacji na temat utylizacji udzieli sprzedawca produktu lub miejscowe władze. Zużyty sprzęt zawiera substancje niebezpieczne dla środowiska naturalnego. Sprzet nie poddany recyklingowi stanowi potencjalne zagrożenie dla środowiska i zdrowia ludzi.

„Grupa Topex Spółka z ograniczoną odpowiedzialnością” Spółka komandytowa z siedzibą w Warszawie, ul. Pograniczna 2/4 (dalej: „Grupa Topex”) informuje, iż wszelkie prawa autorskie do treści niniejszej instrukcji (dalej: „Instrukcja”), w tym m.in. jej tekstu, zamieszczonych fotografii, schematów, rysunków, a także jej kompozycji, należą wyłącznie do Grupy Topex i podlegają ochronie prawnej zgodnie z ustawą z dnia 4 lutego 1994 roku, o prawie autorskim i prawach pokrewnych (tj. Dz. U. 2006 Nr 90 Poz. 631 z późn. zm.). Kopowanie, przetwarzanie, publikowanie, modyfikowanie w celach komercyjnych całości Instrukcji jak i poszczególnych jej elementów, bez zgody Grupy Topex wyrażonej na piśmie, jest surowo zabronione i może spowodować pociągnięcie do odpowiedzialności cywilnej i karnej.

GWARANCJA I SERWIS

Serwis Centralny GTX Service Sp. z o.o. Sp.k.

ul. Pograniczna 2/4 tel. +48 22 364 53 50 02-285 Warszawa e-mail bok@gtxservice.com

Sieć Punktów Serwisowych do napraw gwarancyjnych i pogwarancyjnych dostępna na platformie internetowej gtxservice.pl
Zeskanuj QR kod i wejdź na gtxservice.pl



EN ORIGINAL INSTRUCTIONS SWIVEL LOCKSMITH VISE 35-010, 35-012, 35-015

CAUTION: BEFORE USING THE DEVICE READ THIS MANUAL CAREFULLY AND KEEP IT FOR FUTURE REFERENCE.

SAFETY

- Keep the workplace clean – disorder in the workplace increases the likelihood of an accident.
- Keep children and unauthorized people away from the device

RU
ОРИГИНАЛЬНОЕ (ЭКСПЛУАТАЦИОННОЕ) РУКОВОДСТВО
РОТАЦИОННЫЕ ТЕХНИЧЕСКИЕ ТИСКИ
35-010, 35-012, 35-015

- The vice contains moving parts. Do not work with loose clothes and jewellery to avoid being caught in the vice mechanism. Keep your hair away from the tool.
- Use appropriate protective clothing - protective gloves and glasses.
- When working, keep a natural, stable position. If necessary, adjust the position of the vice.
- During work, always be aware of your surroundings.
- Do not overload the device. Too much force may cause damage to the vise or crush the workpiece.
- Do not use the tool if it's damaged.
- Check the technical condition of the device on regular manner and use proper way of maintenance. Technical condition of the tool should always be inspected before use.
- Work in safe and precise way. Front part of the vise may crack on direct hit with hard tool, which may cause damage to the operator.
- Use only spare parts and accessories recommended by manufacturer.
- Repairs may only be performed by a qualified person.

DESCRIPTION

1. Main vise handle
2. Jaws
3. Anvil
4. Mounting base
5. Base locking levers
6. Mounting hole

TECHNICAL DATA

	35-010	35-012	35-015
Jaw width	100 mm	125 mm	150 mm
Total length	265 mm	320 mm	390 mm
Maximum jaws opening	80 mm	105 mm	140 mm
Mass	7,0 kg	9,5 kg	15,0 kg
Material	Cast iron		

INSTRUCTION MANUAL

Installation

The vice is designed to be mounted on a workbench or other surface with adequate strength. The workbench should be suitably heavy or permanently attached to the ground in order to avoid vibrations and shocks during work.

- Place the vise on the mounting position.
- There are mounting holes in the base of the vise. According to their position, mark the points on the workbench for drilling.
- Drill the holes in the workbench.
- Place mounting screw through holes in the vise and workbench.
- Secure the vise with washers and nuts. Tighten the nuts.

Rotating the vise

The position of the vise can be adjusted by rotation. There are locking levers on both sides of the vise base. Loosen both levers - this will allow the vise to rotate freely into the required position. After positioning the vise, tighten the levers firmly.

Clamping

The jaws are expanded by turning the lever counterclockwise. When the proper opening is achieved, the workpiece can be placed between the jaws. The jaws are clamped by turning the lever clockwise. Press down on the workpiece with moderate force to ensure stability. Too much pressure may damage the gripped element.

Jaws replacement

To replace jaws, unscrew them off the vise and change them, securing new jaws with screws.

STORING AND MAINTENANCE

In order to maintain long-term efficiency of the device, it should be cleaned after each use by wiping, dusting or blowing. Do not use solvents or agents that may corrode the vice.

Regularly lubricate moving parts.

Store in a dry and clean place, out of the reach of children.

ENVIROMENT PROTECTION



Do not dispose of products with household wastes. They should be utilised in proper plants. Unrecycled equipment constitutes a potential risk for environment and human health.

„Grupa Topex Spółka z ograniczoną odpowiedzialnością” Spółka komandytowa with seat in Warsaw at ul. Pograniczna 2/4 (hereinafter Grupa Topex) informs, that all copyrights to this instruction (hereinafter Instruction), including, but not limited to, text, photographs, schemes, drawings and layout of the instruction, belong to Grupa Topex exclusively and are protected by laws according to Copyright and Related Rights Act of 4 February 2004 (ustawa o prawie autorskim i prawach pokrewnych, Dz. U. 2006 No 90 item 631 with later amendments). Copying, processing, publishing, modifications for commercial purposes of the entire Instruction or its parts without written permission of Grupa Topex are strictly forbidden and may cause civil and legal liability.

ВНИМАНИЕ: ПЕРЕД ИСПОЛЬЗОВАНИЕМ ВНИМАТЕЛЬНО ПРОЧИТАЙТЕ ЭТО РУКОВОДСТВО И СОХРАНИТЕ ЭТО РУКОВОДСТВО ДЛЯ ДАЛЬНЕЙШИХ СПРАВОК.

БЕЗОПАСНОСТЬ

- Содержите рабочее место в чистоте - Неяршливость на рабочем месте увеличивает вероятность несчастного случая.
- Не допускайте детей и посторонних лиц к работе с устройством.
- Тиски содержат движущиеся части. Не работайте с свободной одеждой и украшениями, чтобы не попасть в механизм тисков. Держите волосы подальше от инструмента.
- Используйте соответствующую защитную одежду – защитные перчатки и очки.
- При работе принимайте естественное устойчивое положение. При необходимости отрегулируйте положение тисков.
- Во время работы будьте постоянно внимательны и следите за окружающей обстановкой.
- Не перегружайте устройство. Слишком сильное давление может повредить тиски или заготовку.
- Не используйте инструмент, если он поврежден.
- Регулярно проверяйте техническое состояние устройства и выполняйте соответствующее техническое обслуживание. Техническое состояние устройства следует проверять каждый раз перед началом работы.
- Работайте с точностью и осторожностью – осколок наковальни может быть поврежден при прямом ударе твердым инструментом, что может привести к травме.
- Используйте только аксессуары и запасные части, рекомендованные производителем.
- Ремонт может выполняться только квалифицированным специалистом.

ОПИСАНИЕ ИНСТРУМЕНТА

1. Рычаг зажима губок
2. Челюсти
3. Наковальня
4. Основание порока
5. Рычаг блокировки вращения
6. Монтажное отверстие

ТЕХНИЧЕСКИЕ ДАННЫЕ

	35-010	35-012	35-015
Ширина челюсти	100 мм	125 мм	150 мм
Общая длина	265 мм	320 мм	390 мм
Максимальное раскрытие челюсти	80 мм	105 мм	140 мм
масса	7,0 кг	9,5 кг	15,0 кг
Материал исполнения	Чугун		

РУКОВОДСТВО ПОЛЬЗОВАТЕЛЯ

Установка тисков

- Тиски предназначены для установки на верстаке или другой поверхности с достаточной прочностью. Верстак должен быть достаточно тяжелым или постоянно прикрепленным к земле, чтобы избежать вибраций и ударов во время работы.
- Установите тиски на место установки.
- В основании тисков имеются монтажные отверстия. Исходя из их расположения, отметьте или отметьте места, через которые будут вставляться крепежные винты.
- Просверлите отверстия в верстаке.
- Пропустите крепежные винты соответствующего диаметра через отверстия в тисках и столе.
- Закрепите тиски шайбами и гайками. Надежно затяните гайки.

Вращение тисков

Положение тисков можно регулировать, поворачивая их. С обеих сторон основания тисков расположены прижимные рычаги. Ослабьте оба рычага — это позволит тискам свободно повернуться в необходимом положении. После установки тисков плотно затяните рычаги.

Зажим тисков

Челюсти расширяются поворотом рычага против часовой стрелки. Когда достигнуто надлежащее раскрытие, захватный элемент может быть помещен между губками. Челюсти зажимаются поворотом рычага по часовой стрелке. Нажмите на заготовку с умеренным усилием, чтобы обеспечить устойчивость. Слишком сильное давление может повредить захваченный элемент.

Замена челюстей

Челюсти замінюються путем отвинчування болтов кріплення кулачков і винчування нових.

ХРАНЕНИЕ И ОБСЛУЖИВАНИЕ

Чтобы поддерживать долгосрочную эффективность устройства, его следует чистить после каждого использования, протирать, протирая пыль или продувая. Не используйте растворители или вещества, которые могут вызвать коррозию тисков.

Регулярно смазывайте подвижные части.

Хранить в сухом и чистом месте, недоступном для детей.

ЗАЩИТА ОКРУЖАЮЩЕЙ СРЕДЫ



Изделия не следует выбрасывать вместе с бытовыми отходами, а следует утилизировать в соответствующих местах. Информацию об утилизации можно получить у продавца продукта или в местных органах власти. Бывшее в употреблении оборудование содержит вещества, не являющиеся нейтральными для природной среды. Неутилизированное оборудование представляет потенциальную угрозу для окружающей среды и здоровья человека.

„Grupa Torhex Spółka z ograniczoną odpowiedzialnością “Spółka komandytowa с местонахождением в Варшаве, ул. Пограничная 2/4 (далее: «Grupa Torhex») сообщает, что все авторские права на содержание данного руководства (далее: «Руководство»), включая его текст, фотографии, схемы, рисунки и его композиции принадлежат исключительно Группе Торехс и подлежат правовой охране в соответствии с Законом от 4 февраля 1994 г. об авторском праве и смежных правах (т.е. Вестник законов от 2006 г. № 90 пункт 631 с изменениями). Копирование, обработка, публикация, изменение в коммерческих целях всего Руководства и его отдельных элементов без согласия Grupa Torhex, выраженного в письменной форме, строго запрещено и может повлечь за собой гражданскую и уголовную ответственность.

UA

ОРИГІНАЛЬНА (ІНСТРУКЦІЯ З ЕКСПЛУАТАЦІЇ). РОТАЦІЙНІ ЛЕЦІ 35-010, 35-012, 35-015

ПОПЕРЕДЖЕННЯ: ПЕРЕД ВИКОРИСТАННЯМ УВАЖНО ПРОЧИТАЙТЕ ЦЕЙ ПОСІБНИК І ЗБЕРЕЖІТЬ ЦЕЙ ПОСІБНИК ДЛЯ ПОДАЛЬШОГО ДОВІДКА.

БЕЗПЕКА

- Тримайте робоче місце в порядку – неохайність на робочому місці підвищує ймовірність нещасного випадку.
- Не допускайте дітей та сторонніх осіб від роботи з пристроєм.
- Лещата містять рухомі частини. Не працюйте з вільним одягом та коштовностями, щоб не зачепитися за механізм лещата. Тримайте волосся подалі від інструменту.
- Використовуйте відповідний захисний одяг – захисні рукавички та окуляри.
- Під час роботи прийміть природне, стійке положення. При необхідності відрегулюйте положення лещата.
- Під час роботи будьте постійно уважні та уважно до свого оточення.
- Не перевантажуйте пристрій. Занадто сильний тиск може пошкодити лещата або заготовку.
- Не використовуйте інструмент, якщо виявлено пошкодження.
- Регулярно перевіряйте технічний стан пристрою та виконуйте відповідні технічні обслуговування. Кожен раз перед роботою необхідно перевіряти технічний стан пристрою.
- Працюйте акуратно та обережно – уламок ковадла може бути пошкоджений прямим ударом твердим інструментом, що може призвести до травми.
- Використовуйте лише аксесуари та запасні частини, рекомендовані виробником.
- Ремонт може виконувати тільки кваліфікована особа.

ОПИС ИНСТРУМЕНТУ

1. Важіль затиску щелепи
2. Щелепи
3. Наковадло
4. Основа лещата
5. Важіль блокування обертання
6. Монтажний отвір

ТЕХНІЧНІ ДАНІ

	35-010	35-012	35-015
Ширина щелепи	100 мм	125 мм	150 мм
Загальна довжина	265 мм	320 мм	390 мм
Максимальне відкриття щелепи	80 мм	105 мм	140 мм
Маса	7,0 кг	9,5 кг	15,0 кг
Матеріал виконання	Чавун		

ПОСІБНИК КОРИСТУВАЧА

Монтаж лещата

Лещата призначені для встановлення на верстаку або іншій поверхні з достатньою міцністю. Верстат повинен бути достатньо важким або міцно прикріпленим до землі, щоб уникнути вібрації та ударів під час роботи.

- Встановіть лещата на місці установки.
- В основі лещата є отвори для кріплення. Виходячи з їх розташування, відзначте або позначте місця, через які будуть вставлятися кріпильні гвинти.
- Просвердлите отвори в верстаку.
- Протягніть кріпильні гвинти відповідного діаметру через отвори в лещатах і столі.
- Закріпіть лещата за допомогою шайб і гайок. Надійно затягніть гайки.

Обертання лещата

Положення лещата можна регулювати поворотом. По обидва боки основи лещата є важелі тиску. Послабте обидва важелі - це дозволить лещатам вільно обертатися в потрібне положення. Після встановлення лещата міцно затягніть важелі.

Затискання лещата

Щелепи розширюються поворотом важеля проти годинникової стрілки. Коли буде досягнуто належне відкриття, елемент захоплення можна розмістити між губками. Щелепи затискуються поворотом важеля за годинниковою стрілкою. Натисніть на заготовку з помірною силою, щоб забезпечити стабільність. Занадто сильний тиск може пошкодити зачеплений елемент.

Заміна щелеп

Заміна губок відбувається шляхом відкручування болтів кріплення губок і вкручування нових.

ЗБЕРІГАННЯ ТА ОБСЛУГОВУВАННЯ

Щоб підтримувати довготривалу ефективність пристрою, його слід очищати після кожного використання, протираючи, очищаючи від пилу або продуваючи. Не використовуйте розчинники або засоби, які можуть роз'їдати лещата.

Регулярно змащуйте рухомі деталі.

Зберігати в сухому та чистому місці, недоступному для дітей.

ОХОРОНА НАВКОЛИШНЬОГО СЕРЕДОВИЩА



Вибір не слід утилізувати разом з побутовими відходами, але їх слід утилізувати у відповідних приміщеннях. Інформацію про утилізацію можна отримати у дилера продукту або місцевих органів влади. Використане обладнання містить речовини, не нейтральні для навколишнього середовища. Обладнання, яке не перероблено, становить потенційну загрозу для навколишнього середовища та здоров'я людей.

„Grupa Torhex Spółka z ograniczoną odpowiedzialnością “Spółka komandytowa із зареєстрованим офісом у Варшаві, вул. Pograniczna 2/4 (далі: «Grupa Torhex») повідомляє, що всі авторські права на зміст цього посібника (далі: «Посібник»), у т.ч. його текст, фотографії, схеми, малюнки та його композиції належать виключно Torhex Group і підлягають правовій охороні відповідно до Закону від 4 лютого 1994 року про авторське право та суміжні права (тобто Законодавчий журнал від 2006 року № 90 пункт 631 із змінами). Копіювання, обробка, публікація, зміна в комерційних цілях цього Посібника та його окремих елементів без письмової згоди Grupa Torhex суворо заборонено і може призвести до цивільної та кримінальної відповідальності.

HU

EREDETI (HASZNÁLATI) ÚTMUTATÓ ROTÁRY MŰSZAKI SATU 35-010, 35-012, 35-015

VIGYÁZAT: HASZNÁLAT ELŐTT OLVASSA EL FIGYELMESEN EZT AZ ÚTMUTATÓT, ÉS ŐRIZZE MEG EZT A ÚTMUTATÓT TOVÁBBI HÍVATKOZÁSHOZ.

BIZTONSÁG

- Tartsa rendben a munkahelyet – A munkahelyi rendtelenség növeli a balesetek valószínűségét.
- Tartsa távol a gyermekeket és az illetéktelen személyeket a készülékkel való munkavégzéstől.
- A satu mozgó alkatrészeket tartalmaz. Ne dolgozzon bő ruhákkal és ékszerekkel, nehogy beakadjon a satu mechanizmusába. Tartsa távol a haját a szerszámtól.
- Használjon megfelelő védőruházatot – védőkesztyűt és védőszemüveget.
- Munka közben természetesen, stabil pozíciót kell felvenni. Ha szükséges, állítsa be a satu helyzetét.
- Munkavégzés közben legyen folyamatosan figyelmes és figyelje a környezetét.
- Ne terhelje túl a készüléket. A túl nagy nyomás károsíthatja a satut vagy a munkadarabot.
- Ne használja a szerszámot, ha sérült.

RO
MANUAL (OPERARE) ORIGINAL
VICE DE INGERARE ROTARY
35-010, 35-012, 35-015

- Rendszeresen ellenőrizze a készülék műszaki állapotát és végezze el a megfelelő karbantartást. Munkavégzés előtt minden alkalommal ellenőrizni kell a készülék műszaki állapotát.
- Dolgozzon precízen és körültekintően – az üllő egy töredéke megsérülhet egy kemény szerszámmal történő közvetlen ütközés következtében, ami sérülést okozhat.
- Csak a gyártó által javasolt tartozékokat és pótalkatrészeket használjon.
- Javítást csak szakképzett személy végezhet.

SZERSZÁM LEÍRÁS

1. Pofa befogó kar
2. Pofák
3. Üllő
4. A satu alapja
5. Forgásrögzítő kar
6. Rögzítési furat

MŰSZAKI ADATOK

	35-010	35-012	35-015
Pofa szélessége	100 mm	125 mm	150 mm
Teljes hossz	265 mm	320 mm	390 mm
Pofa nyílás maximuma	80 mm	105 mm	140 mm
Tömeg	7,0 kg	9,5 kg	15,0 kg
A kivitelezés anyaga	Öntöttvas		

HASZNÁLATI UTASÍTÁS

Satu felszerelése

A satu munkapadra vagy más megfelelő szilárdságú felületre szerelhető. A munkapadnak megfelelően nehézként vagy tartósan a talajhoz kell erősíteni, hogy elkerülje a munka közbeni rezgéseket és rázkódásokat.

- Ustawić imadło w miejscu montażu.
- Helyezze a satut a telepítés helyére.
- A satu alján rögzítő lyukak vannak. Helyük alapján jelölje meg vagy jelölje meg azokat a helyeket, amelyeken keresztül a rögzítőcsavarokat be kell helyezni.
- Fúrjon lyukakat a munkapadon.
- Vezesse át a megfelelő átmérőjű rögzítőcsavarokat a satu és az asztal lyukain.
- Rögzítse a satu alátétekkel és anyákkal. Biztonságosan húzza meg az anyákat.

Satu forgatása

A satu helyzete forgatással állítható. A satutalp mindkét oldalán nyomókarok találhatóak. Lazítsa meg mindkét kart – ez lehetővé teszi, hogy a satu szabadon forogjon a kívánt helyzetbe. A satu elhelyezése után erősen húzza meg a karokat.

Egy satu befogása

A pofákat a kar óramutató járásával ellentétes irányba forgatásával tájtűk ki. A megfelelő nyitás elérésekor a megfogó elem a pofák közé helyezhető. A pofákat a kar óramutató járásával megegyező irányba forgatásával rögzítjük. Mérsékelt erővel nyomja le a munkadarabot a stabilitás biztosítása érdekében. A túl nagy nyomás károsíthatja a megfogott elemet.

A pofák cseréje

A pofák cseréje a pofa rögzítőcsavarjainak kicsavarásával és újak becsavarásával történik.

TÁROLÁS ÉS KARBANTARTÁS

A készülék hosszú távú hatékonyságának megőrzése érdekében minden használat után meg kell tisztítani törléssel, porral vagy fújjal. Ne használjon oldószereseket vagy szereket, amelyek korródálhatnak a satut. Rendszeresen kenje meg a mozgó alkatrészeket. Tárolja száraz és tiszta helyen, gyermekektől elzárva.

KÖRNYEZETVÉDELEM



A terméket nem szabad a háztartási hulladékkal együtt megsemmisíteni, hanem megfelelő helyen kell ártalmatlanítani. Az ártalmatlanítással kapcsolatos információkat a termék forgalmazójától vagy a helyi hatóságoktól kaphat. A használt berendezések olyan anyagokat tartalmaznak, amelyek nem semlegesek a természeti környezetre nézve. A nem újrahasznosított berendezések potenciális veszélyt jelentenek a környezetre és az emberi egészségre.

„Grupa Topex Spółka z ograniczoną odpowiedzialnością „Spółka komandytowa, siedziba w Warszawie, ul. A Pograniczna 2/4 (a továbbiakban: „Grupa Topex”) tájékoztatja, hogy a jelen kézikönyv (a továbbiakban: „Kézikönyv”) tartalmára vonatkozó minden szerzői jog, beleértve a szöveget, fényképeket, diagramokat, rajzokat és kompozíciókat kizárólag a Topex csoport tulajdonát képezi, és a szerzői jogokról és szomszédos jogokról szóló 1994. február 4-i törvény (azaz Jogok Lapja 2006. évi 90. sz.) értelmében jogi védelem alá esnek 631. pont módosított). A teljes kézikönyv és egyes elemeinek kereskedelmi célú másolása, feldolgozása, közzététele, módosítása a Grupa Topex írásban kifejezett hozzájárulása nélkül szigorúan tilos, és polgári jogi és büntetőjogi felelősséget vonhat maga után.

ATENȚIE: ÎNAINTE DE UTILIZARE, CITIȚI ACEST MANUAL CU ATENȚIE ȘI PĂSTRAȚI ACEST MANUAL PENTRU REFERINȚE SUPLIMENTARE.

SECURITATE

- Păstrați locul de muncă ordonat - Dezordinea la locul de muncă crește probabilitatea unui accident.
- Țineți copii și persoanele neautorizate departe de lucrul cu dispozitivul.
- Menghina continue piese mobile. Nu lucrați cu haine largi și bijuterii pentru a nu fi prins de mecanismul de menghină. Țineți-vă părul departe de instrument.
- Folosiți îmbrăcămintă de protecție adecvată - mănuși și ochelari de protecție.
- Când lucrați, luați o poziție naturală, stabilă. Dacă este necesar, reglați poziția menghinei.
- În timpul lucrului, fii constant atenți și fii conștienți de mediul înconjurător.
- Nu supraîncărcați dispozitivul. Prea multă presiune poate deteriora menghina sau piesa de prelucrat.
- Nu utilizați unealta dacă se constată că este deteriorată.
- Verificați în mod regulat starea tehnică a dispozitivului și efectuați întreținerea corespunzătoare. Starea tehnică a dispozitivului trebuie verificată de fiecare dată înainte de lucru.
- Lucrați cu precizie și grijă – un fragment de nicovală poate fi deteriorat prin impact direct cu o unealtă tare, ceea ce poate duce la rănire.
- Folosiți numai accesoriile și piesele de schimb recomandate de producător.
- Reparările pot fi efectuate numai de o persoană calificată.

DESCRIEREA INSTRUMENTULUI

1. Pârghie de strângere a fălcilor
2. Fălcie
3. Nicovală
4. Baza viciului
5. Maneta de blocare a rotației
6. Orificiu de montare

DATE TEHNICE

	35-010	35-012	35-015
Latimea maxilarului	100 mm	125 mm	150 mm
Lungime totală	265 mm	320 mm	390 mm
Deschidere maximă a maxilarului	80 mm	105 mm	140 mm
Masa	7,0 kg	9,5 kg	15,0 kg
Materialul de execuție	Fontă		

MANUAL DE UTILIZARE

Montarea unui menghină

Menghina este proiectată pentru a fi montată pe un banc de lucru sau pe altă suprafață cu rezistență adecvată. Bancul de lucru trebuie să fie suficient de greu sau atașat permanent de sol pentru a evita vibrațiile și șocurile în timpul lucrului.

- Așezați menghina la locul de instalare.
- În baza menghinei sunt găuri de montare. În funcție de locația acestora, marcați sau marcați locurile prin care vor fi introduse șuruburile de montare.
- Faceți găuri în bancul de lucru.
- Treceți șuruburile de montare cu diametrul corespunzător prin orificiile din menghină și masă.
- Atașați menghina cu șaibe și piulițe. Strângeți bine piulițele.

Rotirea unei menghine

Poziția menghinei poate fi reglată prin rotire. Există pârghii de presiune pe ambele părți ale bazei menghinei. Slăbiți ambele pârghii - acest lucru va permite menghinului să se rotească liber în poziția dorită. După poziționarea menghinei, strângeți ferm pârghiile.

Strângerea unei menghine

Fălcile sunt extinse prin rotirea pârghiei în sens invers acelor de ceasornic. Când se obține deschiderea corespunzătoare, elementul de prindere poate fi plasat între făclii. Fălcile sunt prinse prin rotirea pârghiei în sensul acelor de ceasornic. Apăsați piesa de prelucrat cu o forță moderată pentru a asigura stabilitate. Presiunea prea mare poate deteriora elementul prins.

Înlocuirea fălcilor

Fălcile sunt înlocuite prin deșurubarea șuruburilor de fixare a fălcilor și înșurubarea altora noi.

DEPOZITARE ŞI ÎNȚREȚINERE

Pentru a menţine eficienţa pe termen lung a dispozitivului, acesta trebuie curăţat după fiecare utilizare prin ştergere, ştergere de praf sau sulfare. Nu utilizaţi solvenţi sau agenţi care pot coroda menşina. Lubrificaţi în mod regulat piesele în mişcare.

A se pastra într-un loc uscat şi curat, la îndemana copiilor.

PROTECȚIA MEDIULUI



Produsele nu trebuie aruncate împreună cu deşeurile menajere, ci trebuie aruncate în unităţi adecvate. Informaţiile privind eliminarea pot fi obţinute de la distribuitorul produsului sau de la autorităţile locale. Echipamentele uzate conţin substanţe care nu sunt neutre pentru mediul natural. Echipamentele nereciclate reprezintă o ameninţare potenţială pentru mediu şi sănătatea umană.

„Grupa Topex Spółka z ograniczoną odpowiedzialnością” „Spółka komandytowa cu sediul social în Varşavă, ul. Pograniczna 2/4 (în continuare: „Grupa Topex”) informează că toate drepturile de autor asupra conţinutului acestui manual (în continuare: „Manualul”), inclusiv textul, fotografiile, diagramele, desenele şi compoziţiile sale aparţin exclusiv Grupului Topex şi sunt supuse protecţiei legale în conformitate cu Legea din 4 februarie 1994 privind dreptul de autor şi drepturile conexe (adică Jurnalul de Legi din 2006 nr. 90), Punctul 631, astfel cum a fost modificat). Copierea, prelucrarea, publicarea, modificarea în scopuri comerciale a Întregului Manual şi a elementelor sale individuale, fără acordul Grupa Topex exprimat în scris, este strict interzisă şi poate atrage răspunderea civilă şi penală.

CZ ORIGINÁLNI (PROVOZNI) NÁVOD ROTAČNÍ STROJIRENSKÝ ZVERÁK 35-010, 35-012, 35-015

POZOR: PŘED POUŽITÍM SI PEČLIVĚ PŘEČTĚTE TENTO NÁVOD A USCHOVEJTE TENTO NÁVOD PRO DALŠÍ POUŽITÍ.

BEZPEČNOSTNÍ

- Udržujte na pracovišti pořádek – Nepořádek na pracovišti zvyšuje pravděpodobnost nehody.
- Zabraňte dětem a neoprávněným osobám pracovat se zařízením.
- Svěrák obsahuje pohyblivé části. Nepracujte s volným oblečením a šperky, aby nedošlo k zachycení do mechanismu svěráku. Udržujte vlasy mimo dosah nástroje.
- Používejte vhodný ochranný oděv – ochranné rukavice a brýle.
- Při práci zaujměte přirozenou, stabilní polohu. V případě potřeby upravte polohu svěráku.
- Během práce buďte neustále pozorní a všimněte si svého okolí.
- Nepřetěžujte zařízení. Příliš velký tlak může poškodit svěrák nebo obrobek.
- Pokud zjistíte poškození, nástroj nepoužívejte.
- Pravidelně kontrolujte technický stav zařízení a provádějte odpovídající údržbu. Před každou prací je třeba zkontrolovat technický stav zařízení.
- Pracujte precizně a opatrně – úlomek kovadliny může být poškozen přímým nárazem tvrdého nástroje, což může vést ke zranění.
- Používejte pouze příslušenství a náhradní díly doporučené výrobcem.
- Opravy smí provádět pouze kvalifikovaná osoba.

POPIS NÁSTROJE

1. Upinací páka čelistí
2. Čelisti
3. Kovadlina
4. Základna svěráku
5. Páčka zámku otáčení
6. Montážní otvor

TECHNICKÁ DATA

	35-010	35-012	35-015
Šířka čelistí	100 mm	125 mm	150 mm
Celková délka	265 mm	320 mm	390 mm
Maximální otevření čelistí	80 mm	105 mm	140 mm
Hmotnost	7,0 kg	9,5 kg	15,0 kg
Materiál provedení	Litina		

UŽIVATELSKÝ MANUÁL

Montáž svěráku

Svěrák je určen k montáži na pracovní stůl nebo jiný povrch s dostatečnou pevností. Pracovní stůl by měl být dostatečně těžký nebo trvale připevněný k zemi, aby při práci nedocházelo k vibracím a otřesům.

- Umístěte svěrák na místo instalace.
- V základně svěráku jsou montážní otvory. Na základě jejich umístění označte nebo označte místa, kterými budou prostrčeny montážní šrouby.

- Vyvrtejte otvory v pracovním stole.
- Protáhněte montážní šrouby příslušného průměru otvory ve svěráku a stole.
- Upevněte svěrák pomocí podložek a matic. Bezpečně utáhněte matice.

Otáčení svěráku

Polohu svěráku lze upravit otáčením. Na obou stranách základny svěráku jsou přítláčecí páky. Povolte obě páky – to umožní svěráku se volně otáčet do požadované polohy. Po umístění svěráku pevně utáhněte páky.

Upinání svěráku

Čelisti se roztahují otáčením páky proti směru hodinových ručiček. Když je dosaženo správného otevření, může být uchopovací prvek umístěn mezi čelisti. Čelisti se upínají otáčením páky ve směru hodinových ručiček. Zatlačte na obrobek mírnou silou, abyste zajistili stabilitu. Příliš velký tlak může poškodit uchopený prvek.

Výměna čelistí

Výměna čelistí se provádí odšroubováním upevňovacích šroubů čelistí a našroubováním nových.

SKLADOVÁNÍ A ÚDRŽBA

Abyste zachovávali dlouhodobou účinnost zařízení, měl by být po každém použití čišťen otřením, oprášením nebo ofouknutím. Nepoužívejte rozpouštědla nebo prostředky, které by mohly svěrák korodovat. Pravidelně mažte pohyblivé části. Skladujte na suchém a čistém místě, mimo dosah dětí.

OCHRANA ŽIVOTNÍHO PROSTŘEDÍ



Produkty by neměly být likvidovány s domovním odpadem, ale měly by být likvidovány ve vhodných zařízeních. Informace o likvidaci získáte u prodejce produktu nebo u místních úřadů. Použitě vybavení obsahuje látky, které nejsou neutrální pro přírodní prostředí. Nerecyklované zařízení představuje potenciální hrozbu pro životní prostředí a lidské zdraví.

„Grupa Topex Spółka z ograniczoną odpowiedzialnością” „Spółka komandytowa se sídlem ve Varšavě, ul. Pograniczna 2/4 (dále: „Grupa Topex”) informuje, že veškerá autorská práva k obsahu tohoto návodu (dále jen: „Příručka”), včetně její text, fotografie, schémata, kresby a kompozice patří výhradně skupině Topex a podléhají právní ochraně v souladu se zákonem ze dne 4. února 1994, o právu autorském a souvisejících právech (tj. Sbírka zákonů z roku 2006 č. 90 Položka 631, ve znění pozdějších předpisů). Kopírování, zpracovávání, zveřejňování, upravování celého Manualu a jeho jednotlivých prvků pro komerční účely bez písemného souhlasu Grupa Topex je přísně zakázáno a může mít za následek občanskoprávní a trestní odpovědnost.

SK ORIGINÁLNY (OVLÁDACÍ) NÁVOD ROTAČNÝ TECHNICKÝ ZVERÁK 35-010, 35-012, 35-015

UPOZORNENIE: PRED POUŽITÍM SI POZORNE PREČÍTAJTE TENTO NÁVOD A USCHOVAJTE SI TENTO NÁVOD NA ĎALŠIE POUŽITIE.

BEZPEČNOST

- Udržujte poriadok na pracovisku – Neporiadok na pracovisku zvyšuje pravdepodobnosť úrazu.
- Zabráňte deťom a nepovolánym osobám pracovať so zariadením.
- Zverák obsahuje pohyblivé časti. Nepracujte s volným oblečením a šperkami, aby ste sa vyhli zachyteniu do mechanizmu zveráku. Udržujte vlasy mimo dosahu nástroja.
- Používajte vhodný ochranný odev – ochranné rukavice a okuliare.
- Pri práci zaujmite prirodzenú, stabilnú polohu. V prípade potreby upravte polohu zveráka.
- Počas práce buďte neustále pozorní a všimajte si svoje okolie.
- Nepreťažujte zariadenie. Príliš veľký tlak môže poškodiť zverák alebo obrobok.
- Ak zistíte, že je náradie poškodené, nepoužívajte ho.
- Pravidelne kontrolujte technický stav zariadenia a vykonávajte primeranú údržbu. Pred každou prácou je potrebné skontrolovať technický stav zariadenia.
- Pracujte precízne a opatrne – úlomek nákovy sa môže poškodiť priamym nárazom tvrdého nástroja, čo môže viesť k zraneniu.
- Používajte iba príslušenstvo a náhradné diely odporúčané výrobcem.
- Opravy môže vykonávať iba kvalifikovaná osoba

POPIS NÁSTROJA

1. Upinacia páka čeluste
2. Čeluste
3. Nákov
4. Základňa zveráka
5. Páčka zámku otáčania
6. Montážny otvor

TECHNICKÉ DÁTA

	35-010	35-012	35-015
Šírka čelustí	100 mm	125 mm	150 mm
Čelková dĺžka	265 mm	320 mm	390 mm
Maximálne otváranie čelustí	80 mm	105 mm	140 mm
omša	7,0 kg	9,5 kg	15,0 kg
Materiál vyhotovenia	Liatina		

POUŽÍVATEĽSKÁ PRÍRUČKA

Montáž zveráka

Zverák je určený na montáž na pracovný stôl alebo iný povrch s primeranou pevnosťou. Pracovný stôl by mal byť dostatočne ťažký alebo trvalo pripravený k zemi, aby počas práce nedochádzalo k vibráciám a otrasom.

- Umiestnite zverák na miesto inštalácie.
- V základni zveráka sú montážne otvory. Na základe ich umiestnenia označte alebo označte miesta, cez ktoré sa budú zasúvať montážne skrutky.
- Vytvárajte otvory na pracovnom stole.
- Prevlňte montážne skrutky vhodného priemeru cez otvory vo zveráku a stole.
- Pripevnite zverák pomocou podložiek a matíc. Pevne utiahnite matice.

Otáčanie zveráka

Polohu zveráka je možné nastaviť otáčaním. Na oboch stranách základne zveráka sú prítláčne páky. Uvoľníte obe páky - to umožní zveráku voľne sa otáčať do požadovanej polohy. Po umiestnení zveráka pevne utiahnite páky.

Upínanie zveráka

Čeluste sa rozširujú otáčaním páky proti smeru hodinových ručičiek. Keď sa dosiahne správne otvorenie, uchopovací prvok môže byť umiestnený medzi čeluste. Čeluste sa upínajú otáčaním páky v smere hodinových ručičiek. Zatláčte na obrobok miernou silou, aby ste zaistili stabilitu. Príliš veľký tlak môže poškodiť uchopený prvok.

Výmena čelustí

Výmena čelustí sa vykoná odskrutkovaním upevňovacích skrutiek čelustí a naskrutkovaním nových.

SKLADOVANIE A ÚDRŽBA

Aby bola zachovaná dlhodobá účinnosť prístroja, je potrebné ho po každom použití vyčistiť utieraním, prachom alebo fúkaním. Nepoužívajte rozpúšťadlá alebo prostriedky, ktoré môžu spôsobiť koróziu zveráka.

Pravidelne mažte pohyblivé časti.

Skladujte na suchom a čistom mieste, mimo dosahu detí.

OCHRANA ŽIVOTNÉHO PROSTREDIA



Produkty by sa nemali likvidovať s domovým odpadom, ale mali by sa likvidovať vo vhodných zariadeniach. Informácie o likvidácii získate od predajcu produktu alebo od miestnych úradov. Použitie zariadenie obsahuje látky, ktoré nie sú neutrálne pre prírodné prostredie. Nerecyklované zariadenia predstavujú potenciálnu hrozbu pre životné prostredie a ľudské zdravie.

„Grupa Topex Company Limited Liability Company “Spółka komandytowa so sídlom vo Varšave, ul. Pograniczna 2/4 (ďalej len: “Grupa Topex”) informuje, že všetky práva autora k obsahu tohto návodu (ďalej len: “Príručka”) vrátane jej textu, fotografií, schém, kresby a kompozície patria výlučne ochrane Topex a podlienejhrane v súlade so zákonom zo 4. februára 1994 o autoroch práve a právach vyplýva (tj Zbierka zákonov z roku 2006 č. 90 Položka 631 v znení neskorších predpisov). Kopírovanie, spracovanie, zverejňovanie, úprava celého Manuálu a jeho jednotlivých prvkov na ručné účely bez písomného súhlasu Topex Group je prísne zakázané a môže mať za následok občianskoprávnu a občianskoprávnu zodpovednosť.