

NEO TOOLS

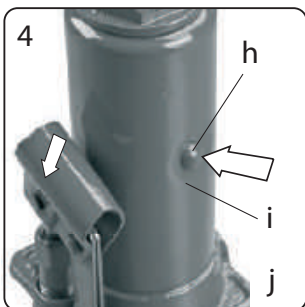
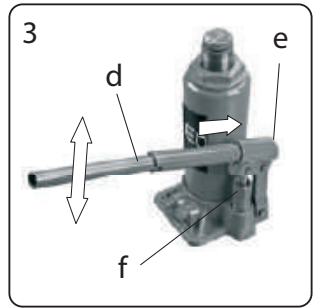
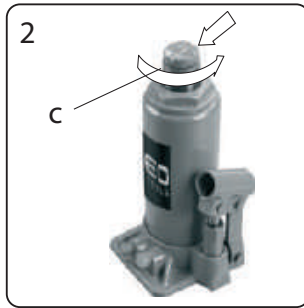
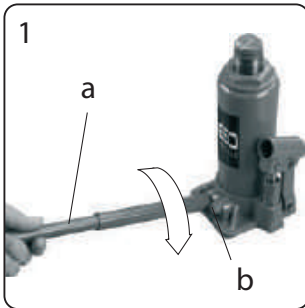


11-702

PL Instrukcja obsługi
GB Instruction manual
DE Betriebsanleitung
RU Руководство по эксплуатации
UA Інструкція з експлуатації
HU Használati utasítás
RO Instrucțiuni de deservire
CZ Instrukce k obsluze
SK Návod na obsluhu
SI Navodila za uporabo
LT Aptarnavimo instrukcija

LV Lietošanas instrukcija
EE Kasutusjuhend
BG Инструкция за обслужване
HR Upute za upotrebu
SR Uputstvo za upotrebu
GR Οδηγίες χρήσης
ES Instrucciones de uso
IT Manuale per l'uso
PT Manual de instruções
FR Notice d'emploi

PL	Podnośnik hydrauliczny	4
GB	Hydraulic jack	7
DE	Hydraulische Hubvorrichtung	9
RU	Домкрат бутылочный	13
UA	Домкрат гідравлічний	16
HU	Hidraulikus emelő	19
RO	Cric hidraulic	22
CZ	Hydraulický zvedák	26
SK	Hydraulický zdvihák	28
SI	Hidravlična dvigalka	31
LT	Hidraulinis keltuvas	34
LV	Hidrauliskais pacēlājs	37
EE	Hüdrauliline tungraud	40
BG	Хидравличен повдигач	43
HR	Hidraulični podizač	47
SR	Hidraulična dizalica	50
GR	Γρυλος υδραυλικός μπουκαλας	53
ES	Gato hidráulico	56
IT	Sollevatore idraulico	59
PT	Macaco hidráulico	62
FR	Cric bouteille hydraulique	65



INSTRUKCJA ORYGINALNA (OBSŁUGI) PODNOŚNIK HYDRAULICZNY 11-702

UWAGA: PRZED PRZYSTĄPIENIEM DO UŻYTKOWANIA NARZĘDZIA NALEŻY UWAŻNIE PRZECZYTAĆ NINIEJSZĄ INSTRUKCJĘ I ZACHOWAĆ JĄ DO DALSZEGO WYKORZYSTANIA.

Instrukcja stanowi zbiór niezbędnych informacji, ostrzeżeń, wskazówek, opisów działania i zasad konserwacji i obsługi. Zaleca się przechowywać instrukcję łącznie z gwarancją i fakturą lub rachunkiem uzyskanym przy zakupie.

UWAGA: Podnośnik służy do pracy wewnątrz pomieszczeń.

„Produkt może się nieznacznie różnić w odniesieniu do i zdjęć i opisów zawartych w instrukcji”.

Mimo zastosowania konstrukcji bezpiecznej z samego założenia, stosowania środków zabezpieczających i dodatkowych środków ochronnych, zawsze istnieje ryzyko szcążkowe doznania urazów podczas pracy.

- Narzędzia nie należy używać w atmosferze wybuchowej.
- Istnieje niebezpieczeństwo doznania obrażeń w przypadku trzymania rąk w pobliżu punktu podparcia podnośnika, szczególnie przy podnoszeniu i opuszczaniu ciężaru.
- Nie zbliżać rąk podczas pracy w pobliże podpory.
- Istnieje zagrożenie osób przez niekontrolowany opad podniesionej masy w przypadku uszkodzenia podnośnika.
- Podnośnika można używać jedynie na płaskiej i twardej powierzchni zorientowanej w poziomie.
- Upewnić się, czy podnośnik jest pewnie ustawiony.
- Upewnić się, że masa podnoszona jest mniejsza od maksymalnego udźwigu podnośnika
- Na miejscu pracy należy utrzymywać porządek i zapewnić dobre oświetlenie. Nieporządek i złe oświetlenie przyczyniają się do wypadków.
- Zwracać uwagę na warunki panujące w miejscu pracy.
- Nie wolno wystawiać podnośnika na działanie wilgoci.
- Należy zabezpieczyć miejsce pracy przed osobami postronnymi a szczególności dziećmi.
- Należy zwrócić uwagę i nie dopuszczać dzieci ani osób postronnych do miejsca pracy.
- W czasie pracy podnośnikiem należy być skoncentrowanym, rozproszenie uwagi może spowodować utratę kontroli nad podnośnikiem.
- Nieużywany podnośnik należy przechowywać poza zasięgiem dzieci.
- Nie należy udostępniać podnośnika osobom niezaznajomionym z nim lub, które nie przeczytały niniejszej instrukcji obsługi, podnośnik może być niebezpieczny w rękach nieprzeszkolonych użytkowników.
- Nie wolno stosować podnośnika do celów, dla których nie jest on przeznaczony.
- Należy stosować środki ochrony osobistej, okulary ochronne i rękawice ochronne. Używanie osobistych środków ochronnych takich jak: obuwie antypoślizgowe, kask ochronny, środki ochrony słuchu (w zależności od rodzaju zastosowanego narzędzia) – zmniejsza ryzyko obrażeń.
- Należy cały czas utrzymywać pewną postawę, zachowując równowagę. Umożliwi to lepszą kontrolę nad podnośnikiem w nieprzewidzianych sytuacjach.
- Regularnie kontrolować stan oleju hydraulicznego i w razie potrzeby uzupełnić brak a przepracowany olej wymienić.
- Dźwignię podnośnika należy zawsze utrzymywać w czystości, sucha, bez śladów oleju lub smaru gwarantuje pewny uchwyt.
- Podczas pracy podnośnikiem należy być przewidującym i zachować ostrożność podczas wykonywania każdej czynności.
- Nie należy pracować podnośnikiem, gdy jest się zmęczonym lub pod wpływem narkotyków lub alkoholu. Chwila nieuwagi podczas pracy może spowodować poważne obrażenia ciała.
- W przypadku zażywania leków wpływających na samopoczucie lub refleks należy zaniechać pracy.
- Przed podjęciem pracy sprawdzić stan techniczny podnośnika, zamocowanie elementów i czy nie ma widocznych pęknięć. Nie wolno pracować podnośnikiem, w którym niewłaściwie działa pompa hydrauliczna.
- Naprawę podnośnika należy zlecać wyłącznie osobie wykwalifikowanej, wykorzystując wyłącznie oryginalne części zamienne, dzięki temu będzie dalej bezpieczne w użytkowaniu.

Ostrzeżenie: Podnośnik służy wyłącznie do podnoszenia. Powierzchnia na której należy podnośnik umieścić powinna być płaska, twarda i zorientowana w poziomie. Przed rozpoczęciem podnoszenia np. pojazdu należy zablokować koła podstawiając kliny i użyć hamulec postojowy. Zabrania się prac pod pojazdem lub innym przedmiotem spoczywającym na podnośniku. Bezwzględnie podniesiony przedmiot (pojazd), zabezpieczyć za pomocą dodatkowych podpór stałych na których bezpiecznie może spocząć cały ciężar. Przed przystąpieniem do podnoszenia upewnić się, że podnośnik jest w dobrym stanie technicznym. Nie wolno dokonywać jakichkolwiek regulacji zaworu bezpieczeństwa.

ELEMENTY PODNOŚNIKA

1. Zawór upustowy
2. Podstawa
3. Cylinder hydrauliczny
4. Tłoczyisko podnośnika
5. Śruba podpory

6. Gniazdo dźwigni
7. Pompa hydrauliczna
8. Zawór bezpieczeństwa (występuje tylko w niektórych modelach podnośnika)
9. Dźwignia podnośnika

UWAGA! Nie wolno przystępować do pracy pod pojazdem podpartym na podnośniku.

Nie wolno rozbierać podnośnika, może to doprowadzić do wadliwego działania lub uszkodzenia podnośnika co może skutkować ryzykiem utraty zdrowia lub życia.

PODNOSENIE:

Zamknąć zawór upustowy, za pomocą końca dźwigni podnośnika, obracając pokrętło zaworu w prawo (Rys. 1). Zabezpieczyć pojazd przed przemieszczaniem. Umieścić podnośnik pod pojazdem, w stosownym miejscu (sięgnij po informację do Instrukcji Użytkownika, właściwej dla danego pojazdu). Jeśli jest to potrzebne, wykręć śrubę podpory podnośnika, pokręcając ją w lewo, aż do momentu zetknięcia podpory z pojazdem (Rys. 2). Włóż dźwignię podnośnika w gniazdo dźwigni. Wykonując ruchy w górę i w dół pompuj dźwignią (Rys. 3), aż do podniesienia pojazdu na pożądaną wysokość.

OPUSZCZANIE:

Wyjąć dźwignię z gniazda pompy. Pokręcając końcem dźwignią otworzyć zawór upustowy (aby tego dokonać trzeba POWOLI obracać w lewo).

OSTRZEŻENIE! : POWOLI OBRACAĆ POKRĘTŁEM ZAWORU UPUSTOWEGO! POJAZD NALEŻY OPUSZCZAĆ POWOLI!

UWAGA: NIE WOLNO WYKONAĆ POKRĘTŁEM ZAWORU UPUSTOWEGO WIĘCJ NIŻ JEDEN PEŁNY OBRÓT.

Po zakończeniu opuszczania, usunąć podnośnik spod pojazdu (jeśli śruba podpory podnośnika była uprzednio wykręcona, to należy ją wkręcić, pokręcając w prawo).

Rys. 1	
a	DŹWIGNIA PODNOŚNIKA
b	ZAWÓR UPUSTOWY
Rys. 2	
c	ŚRUBA GŁOWICY PODNOŚNIKA
Rys. 3	
d	DŹWIGNIA PODNOŚNIKA
e	GNAZDO
f	POMPA
g	ZAWÓR BEZPIECZEŃSTWA
Rys. 4	
h	ZASŁEPKA
i	POZIOM OLEJU
j	NAPEŁNIAĆ DO DOLNEJ KRAWĘDZI OTWORU WLEWOWEGO

OBSŁUGA I KONSERWACJA

NAPEŁNIANIE OLEJEM HYDRAULICZNYM (Rys. 4):

- Postawić podnośnik w ustawieniu pionowym.
- Przesunąć tłok pompy w skrajne dolne położenie.
- Wyjąć gumową zaślepkę z cylindra podnośnika.
- Napełnić podnośnik olejem hydraulicznym. (Należy napełniać olejem do dolnej krawędzi otworu wlewowego.) Usunąć powietrze z podnośnika w sposób opisany poniżej (w punkcie „Usuwanie powietrza z układu hydraulicznego”).
- Zamontować zaślepkę na powrót do cylindra podnośnika.

USUWANIE POWIETRZA Z UKŁADU HYDRAULICZNEGO (ODPOWIETRZANIE)

W układzie hydraulicznym gromadzi się powietrze, co powoduje spadek skuteczności działania podnośnika. W tym celu należy usunąć powietrze z układu hydraulicznego, postępując w sposób podany poniżej:

- Otworzyć zawór upustowy,
- Wyjąć zaślepkę z otworu w cylindrze podnośnika.
- Kilka razy energicznie podpompuwać dźwignią, aby usunąć powietrze.
- Zamknąć zawór upustowy.
- Zamontować zaślepkę na powrót w otwór w cylindrze podnośnika.

Po odpowietrzeniu podnośnik powinien działać w sposób prawidłowy. Jeśli tak nie będzie, należy powtarzać procedurę odpowietrzania, aż do skutku.

ZAPOBIEGANIE KOROZJI

Unikać kontaktu podnośnika z wilgocią. Jeśli już dojdzie do kontaktu z wilgocią, to należy wytrzeć podnośnik do sucha i przesmarować olejem wszystkie widoczne elementy podnośnika.

Połączenia sworzniowe i śrubę podpory podnośnika należy okresowo smarować.

DIAGNOZOWANIE USTEREK

PROBLEM						PRZYCZYNA
Podnośnik nie osiąga udźwigu nominalnego	Podnośnik opada pod obciążeniem	Wyciek oleju spod zaślepki otworu wlewowego	Pompa nie stawia oporu	Pod obciążeniem dźwignia podnosi się i opuszcza	Podnośnik nie wysuwa się na pełną wysokość	
X	X					Zawór upustowy nie jest zamknięty całkowicie.
X			X		X	Zbyt mała ilość oleju w podnośniku. Wymontować korek z otworu wlewowego i dolać czystego oleju hydraulicznego.
		X				Zbiornik jest przepelniony. Wyjąć korek z otworu wlewowego i spuścić nadmiar oleju.
X			X		X	Powietrze znajduje się w układzie podnośnika. Otworzyć zawór upustowy i podpompuwać kilkakrotnie dźwignią podnośnika. Zamknąć zawór upustowy. Postępowanie powtórzyć jeśli zachodzi taka potrzeba.
X	X			X		Zawory nie dają się zamknąć wskutek obecności obcego ciała. Należy przepłukać zawory. Opuścić tłoczysko i zamknąć zawór upustowy. Ręcznie wyciągnąć tłoczysko na kilkanaście centymetrów. Otworzyć zawór upustowy i następnie, energicznie wcisnąć tłoczysko do położenia dolnego.

DANE TECHNICZNE

Numer katalogowy	Udźwig statyczny [t]	Wysokość minimalna [mm]	Wysokość podnoszenia tłoka [mm]	Długość śruby po wykręceniu [mm]	Masa [kg]
97X032	2	181	116	48	2,5
97X033	3	194	118	60	3,2
97X035	5	216	127	70	4,2
97X040	10	230	150	80	6,1
11-702	5	212	150	106	4,9
97X042	15	230	150	80	8
97X043	20	242	150	60	10

Rok produkcji 2012



Wyrobów metalowych nie należy wyrzucać wraz z domowymi odpadkami, lecz oddać je do utylizacji w odpowiednich zakładach. Informacji na temat utylizacji udzieli sprzedawca produktu lub miejscowe władze. Zużyty sprzęt zawiera substancje niebezpieczne dla środowiska naturalnego. Sprzęt nie poddany recyklingowi stanowi potencjalne zagrożenie dla środowiska i zdrowia ludzi.



ORIGINAL MANUAL (INSTRUCTION)

HYDRAULIC JACK 11-702

CAUTION: READ THIS MANUAL CAREFULLY BEFORE USING THE TOOL AND KEEP IT FOR FUTURE REFERENCE.

This manual contains collection of necessary information, warnings, instructions, operation description, and maintenance with handling procedures. It is recommended to keep the manual together with warranty or invoice issued at the time of purchase.

CAUTION: The jack is designed to operate indoors.

"The product may be slightly different than shown on pictures and in descriptions from the manual".

The design is assumed to be safe, protection measures and additional safety systems are used, nevertheless there is always a small risk of injuries at work.

- Do not use this tool in explosive atmosphere.
- There is a risk of injuries if you keep hands close to the jack support point, especially when lowering or lifting a load.
- Do not put your hands close to the support during operation.
- If the jack gets damaged, lifted load may fall down in uncontrolled manner, posing a risk to people.
- You can use the jack only on level, hard and even floor.
- Make sure the jack is properly set.
- Make sure that lifted load is smaller than maximum capacity of the jack.
- Keep your workplace tidy and make sure it is well illuminated. Untidiness and insufficient illumination contribute to accidents.
- Pay attention to conditions in the workplace.
- Do not expose the jack to humidity.
- Protect the workplace against bystanders, especially children.
- Pay attention and keep children and bystanders away from the work area.
- Stay focused when working with the jack. Distraction may cause loss of control over the jack operation.
- Store unused jack beyond reach of children.
- Do not make the jack accessible to persons who are unfamiliar with it or those who have not read this manual. The jack may be dangerous in hands of untrained users.
- Do not use the jack for purposes it is not designed for.
- Use personal protection measures, protective glasses and protective gloves. Use of personal protection measures, such as anti-slip shoes, hard helmet, hearing protection (depending on the tool being used), reduces risk of injuries.
- Stand firmly and keep your balance at all times. It allows for better control of the jack in unpredicted situations.
- Check hydraulic oil on a regular basis and refill or replace used oil when necessary.
- Always keep the jack lever clean. It guarantees firm grip when dry, with no traces of oil or grease.
- When operating the jack be foreseeing and be careful when performing any task.
- Do not operate the jack when you are tired or under influence of drugs or alcohol. A moment of inattention while operating the jack may cause serious personal injury.
- Do not work when taking medicines that affect your feeling or reflex.
- Before operation check technical condition of the jack, joined items and look for visible cracks. Do not use the jack with improper hydraulic pump operation.
- The jack should be repaired by a qualified person with the use of original spare parts only, this will make future operation safe.

Warning: The jack is designed only for lifting. Surface the jack is placed on should be even, hard and level. Before starting to lift a vehicle block its wheels with wedges and apply parking brake. Working under a vehicle or any other object that rests on the jack is prohibited. It is necessary to secure lifted object (vehicle) with additional stationary supports that can safely support whole weight of the object. Ensure the jack is in good technical condition before starting to lift. Do not make any adjustments to safety valve.

HYDRAULIC JACK ITEMS

1. Release valve
2. Base
3. Hydraulic cylinder
4. Piston rod
5. Head screw
6. Lever socket
7. Hydraulic pump
8. Safety valve (present only in certain jack models)
9. Support lever

CAUTION! Do not start working under vehicle rested on the jack.

Do not disassemble the jack, it may cause improper operation or damage and result in risk for your health or life.

LIFTING:

Close the release valve by turning the valve wheel clockwise with end of the jack lever (fig. 1). Secure the vehicle against moving. Place the jack under the vehicle at appropriate spot (see the user manual of the vehicle for reference). When necessary, unscrew the jack head screw by turning it counter-clockwise until the head touches the vehicle (fig. 2). Put the jack lever into its socket. Move the lever up and down to pump (Fig. 3) until the vehicle is lifted to desired height.

LOWERING:

Remove the lever from the pump socket. Turn the lever end to open the release valve (to do so, SLOWLY turn the lever counter-clockwise).

WARNING! : TURN THE RELEASE VALVE WHEEL SLOWLY! LOWER A VEHICLE SLOWLY!

CAUTION: DO NOT TURN THE RELEASE VALVE WHEEL MORE THAN BY ONE FULL TURN.

Once the lowering has been finished remove the jack from under the vehicle (if the head screw was unscrewed, screw it in by turning clockwise).

Fig. 1	
a	JACK LEVER
b	RELEASE VALVE
Rys. 2	
c	JACK HEAD SCREW
Fig. 3	
d	JACK LEVER
e	SOCKET
f	PUMP
g	SAFETY VALVE
Fig. 4	
h	PLUG
i	OIL LEVEL
j	FILL TO BOTTOM EDGE OF FILLER HOLE

OPERATION AND MAINTENANCE

FILLING WITH HYDRAULIC OIL (fig. 4):

- Set the jack in vertical position.
- Move the pump piston in extreme down position.
- Remove rubber plug from the jack cylinder.
- Fill the jack with hydraulic oil. (Fill oil up to lower edge of the filler hole.) Remove air from the jack as described below (in section "Removing air form hydraulic system").
- Reinstall the plug in the jack cylinder.

REMOVING AIR FROM HYDRAULIC SYSTEM (AIR BLEEDING)

Air accumulates in hydraulic system, it reduces efficiency of the jack operation. Therefore, follow below procedure to remove air from the hydraulic system:

- Open the release valve.
- Remove the plug from the jack cylinder hole.
- Firmly pump few times with the lever to remove air from the system.
- Close the release valve.
- Reinstall the plug in the jack cylinder hole.

After air bleeding the jack should operate properly. Otherwise, repeat the procedure as long as necessary.

PREVENTING CORROSION

Protect the jack against humidity. When it comes to contact with moisture, wipe the jack dry and lubricate all visible parts of the jack. Lubricate pin joints and head screw periodically.

TROUBLESHOOTING

PROBLEM						CAUSE
Jack does not reach its lift capacity	Jack lowers under load	Oil spills from the filler hole plug	No resistance in pump movement	Lever goes up and down, when under load	Jack does not raise to its full height	
X	X					Release valve not fully closed.
X			X		X	Too little oil in the jack. Remove filler hole plug and add clean, hydraulic oil.
		X				Tank overfilled. Remove filler hole plug and drain excessive oil.
X			X		X	Air in the jack system. Open the release valve and pump the jack lever a few times. Close the release valve. Repeat when necessary.
X	X			X		Valves cannot close due to presence of foreign body. Flush the valves. Lower the piston rod and close the release valve. Pull the piston rod out manually by over 10 cm (4 inches). Open the release valve and firmly push the piston rod to down position.

TECHNICAL PARAMETERS

Catalogue number	Static capacity [t]	Minimum height [mm]	Piston lifting height [mm]	Screw length when unscrewed [mm]	Weight [kg]
97X032	2	181	116	48	2.5
97X033	3	194	118	60	3.2
97X035	5	216	127	70	4.2
97X040	10	230	150	80	6.1
11-702	10	212	150	106	7.5
97X042	15	230	150	80	8
97X043	20	242	150	60	10

Year of production 2012



Do not dispose of metal products with household wastes, they should be utilized in proper plants. Obtain information on waste utilization from your seller or local authorities. Worn out equipment contains substances active in natural environment. Unrecycled equipment constitutes potential hazard for environment and human health.

ORIGINAL-BEDIENUNGSANLEITUNG HYDRAULISCHE HUBVORRICHTUNG 11-702

ANMERKUNG: LESEN SIE VOR DER INBETRIEBNAHME DIESER VORRICHTUNG DIE VORLIEGENDE BEDIENUNGSANLEITUNG GRÜNDLICH DURCH UND BEWAHREN SIE SIE AUF.

Die Bedienungsanleitung enthält die erforderlichen Informationen, Warnungen, Hinweise, Funktionsbeschreibungen sowie Wartungs- und Bedienungsregeln. Es wird empfohlen, die Bedienungsanleitung mit dem Garantieschein und dem Kaufbeleg aufzubewahren.

ANMERKUNG: Die Hubvorrichtung ist für den Betrieb in Innenräumen bestimmt.

„Das Produkt kann von den Bildern und Beschreibungen in der Bedienungsanleitung etwas abweichen“.

Obwohl eine sichere Konstruktion, Sicherheitseinrichtungen und zusätzliche Schutzeinrichtungen eingesetzt werden, besteht stets das Restrisiko einer Verletzung beim Betrieb der Vorrichtung.

- Das Werkzeug darf in einer explosiven Atmosphäre nicht verwendet werden.
- Es besteht Verletzungsgefahr, falls Hände am Stützpunkt der Hubvorrichtung, insbesondere beim Heben und Senken der Last gehalten werden.
- Hände beim Betrieb fern von der Stütze halten.
- Es besteht die Gefahr von Personenschäden durch unkontrolliertes Herunterfallen der angehobenen Last bei defekter Hubvorrichtung.
- Die Hubvorrichtung darf nur auf einem ebenen, harten, waagrecht ausgerichteten Boden eingesetzt werden.
- Sicherstellen, dass die Hubvorrichtung stabil aufgestellt ist.
- Sicherstellen, dass das angehobene Gewicht kleiner als die maximale Tragkraft der Hubvorrichtung ist.
- Den Arbeitsplatz stets sauber halten und für eine ausreichende Beleuchtung des Arbeitsplatzes sorgen. Unaufgeräumter Arbeitsplatz und schlechte Beleuchtung tragen zu Arbeitsunfällen bei.
- Die Einsatzbedingungen am Arbeitsplatz beachten.
- Die Hubvorrichtung der Feuchtigkeit nicht aussetzen.
- Den Arbeitsplatz vor Unbefugten, insbesondere Kindern, sichern.
- Kinder und Unbefugte vom Arbeitsplatz fernhalten.
- Bei der Arbeit mit der Hubvorrichtung ist Konzentration angesagt – die Ablenkung der Aufmerksamkeit kann zum Verlust der Kontrolle über der Hubvorrichtung führen.
- Die nicht mehr gebrauchte Hubvorrichtung ist außerhalb der Reichweite von Kindern aufzubewahren.
- Die Hubvorrichtung darf denjenigen Personen zur Verfügung gestellt werden, die mit der Funktionsweise der Hubvorrichtung bzw. der Bedienungsanleitung nicht vertraut sind. Die Hubvorrichtung kann in den Händen der nicht eingewiesenen Benutzer gefährlich sein.
- Die Hubvorrichtung darf nur bestimmungsgemäß eingesetzt werden.
- Persönliche Schutzausrüstung, Schutzbrille und Schutzhandschuhe tragen. Das Tragen der persönlichen Schutzausrüstung wie: rutschsicheres Schuhwerk, Schutzhelm, Gehörschutz (je nach der Art des verwendeten Werkzeugs) verringert die Gefahr der Personenschäden.
- Jederzeit auf sicheren Stand und Gleichgewicht achten. Dies bietet eine bessere Kontrolle über die Hubvorrichtung in unberechenbaren Situationen.
- Den Füllstand des Hydrauliköls regelmäßig prüfen und ggf. nachfüllen, Altöl wechseln.
- Den Hebel der Hubvorrichtung stets sauber, trocken, fettfrei halten, um einen sicheren Griff zu gewährleisten.
- Beim Betrieb der Hubvorrichtung soll der Benutzer mögliche Risiken voraussehen und bei der Ausführung jeder Tätigkeit vorsichtig vorgehen.
- Die Hubvorrichtung darf nicht betrieben werden, wenn der Benutzer müde ist oder unter dem Einfluss von Drogen, Alkohol oder Arzneimitteln steht. Kurze Unaufmerksamkeit beim Betrieb der Hubvorrichtung kann zu schweren Personenschäden führen.
- Werden vom Benutzer Arzneimittel eingenommen, die das Wohlbefinden bzw. Reaktionsvermögen beeinflussen, so darf mit der Hubvorrichtung nicht gearbeitet werden.
- Vor dem Arbeitsbeginn die Hubvorrichtung auf technischen Zustand, Befestigung der Elemente und sichtbare Risse prüfen. Mit der Hubvorrichtung, in der die hydraulische Pumpe nicht richtig läuft, darf nicht gearbeitet werden.
- Mit der Reparatur der Hubvorrichtung sind ausschließlich Fachkräfte zu beauftragen. Dabei sind nur Original-Ersatzteile zu verwenden, um die Betriebssicherheit zu gewährleisten.

Warnung: Die Hubvorrichtung ist ausschließlich für das Anheben ausgelegt. Die Hubvorrichtung ist ausschließlich auf einen ebenen, harten und waagrecht ausgerichteten Boden aufzustellen. Vor dem Anheben beispielsweise eines Fahrzeugs sind die Räder des Fahrzeugs mit Keilen zu arretieren und die Feststellbremse anzulegen. Das Durchführen von Arbeiten unter dem Fahrzeug bzw. einem anderen mit der Hubvorrichtung angehobenen Gegenstand ist untersagt. Den angehobenen Gegenstand (Fahrzeug) unbedingt mit zusätzlichen Stützen sichern, auf den das Gesamtgewicht sicher aufliegt. Vor dem Anheben sicherstellen, dass die Hubvorrichtung sich in einem einwandfreien Zustand befindet. Das Sicherheitsventil darf nicht nachreguliert werden.

ELEMENTE DER HUBVORRICHTUNG

1. Ablassventil
2. Gestell
3. Hydraulikzylinder
4. Kolbenstange
5. Schraube für Stütze
6. Hebelbuchse

7. Hydraulikpumpe
8. Sicherheitsventil (nur in manchen Modellen der Hubvorrichtung vorhanden)
9. Hebel der Hubvorrichtung

ACHTUNG! Unter dem Fahrzeug, das auf der Hubvorrichtung aufliegt, darf nicht gearbeitet werden.

Die Hubvorrichtung darf nicht zerlegt werden. Dies kann zur Funktionsstörung bzw. Beschädigung der Hubvorrichtung führen und stellt somit eine Gesundheits- oder Lebensgefahr dar.

ANHEBEN:

Mit dem Hebel der Hubvorrichtung nach rechts drehen, um das Ablassventil zu schließen (Abb. 1). Das Fahrzeug arretieren. Die Hubvorrichtung unter das Fahrzeug, an entsprechender Stelle (siehe Gebrauchsanweisung für das jeweilige Fahrzeug) stellen. Fall notwendig, die Schraube für die Stütze der Hubvorrichtung nach links herausschrauben, bis die Stütze mit dem Fahrzeug in Berührung kommt (Abb. 2). Den Hebel in die Hebelbuchse stecken. Mit dem Hebel (Abb. 3) auf und ab bewegen, bis das Fahrzeug auf die gewünschte Höhe angehoben wird.

SENKEN:

Den Hebel von der Hebelbuchse herausnehmen. Mit dem Hebelendstück (**LANGSAM** nach links) drehen, um das Ablassventil zu öffnen.

**WARNUNG! : MIT DEM DREHKNOPF DES ABLASSVENTILS LANGSAM DREHEN! DAS FAHRZEUG IST LANGSAM ZU SENKEN!
ANMERKUNG: MIT DEM DREHKNOPF DES ABLASSVENTILS DARF NICHT MEHR ALS EINE VOLLE UMDREHUNG VORGENOMMEN WERDEN.**

Nach dem Senken ist die Hubvorrichtung vom Fahrzeug zu entfernen (falls sie Schraube für die Stütze der Hubvorrichtung herausgeschraubt worden war, ist sie wieder nach rechts einzuschrauben).

Abb. 1	
a	HEBEL DER HUBVORRICHTUNG
b	ABLASSVENTIL
Rys. 2	
c	SCHRAUBE FÜR KOPF DER HUBVORRICHTUNG
Abb. 3	
d	HEBEL DER HUBVORRICHTUNG
e	HEBELBUCHSE
f	PUMPE
g	SICHERHEITSVENTIL
Abb. 4	
h	GUMMISTÖPSEL
i	ÖLSTAND
j	BIS ZUM NTEREN RAND DER EINFÜLLÖFFNUNG EINFÜLLEN

BEDIENUNG UND WARTUNG

HYDRAULIKÖL EINFÜLLEN (Abb. 4):

- Die Hubvorrichtung senkrecht aufstellen.
- Den Pumpenkolben in die untere Endstellung bringen.
- Den Gummistöpsel am Zylinder der Hubvorrichtung herausnehmen.
- Öl in die Hubvorrichtung einfüllen. (Bis zum unteren Rand der Einfüllöffnung einfüllen.) Luft aus der Hubvorrichtung nach der nachfolgenden Beschreibung (unter „Luft aus der Hydraulikanlage entfernen“) entfernen.
- Den Gummistöpsel am Zylinder der Hubvorrichtung wieder anbringen.

LUFT AUS DER HYDRAULIKANLAGE ENTFERNEN (ENTLÜFTEN)

In der Hydraulikanlage sammelt sich Luft, die die Leistung der Hubvorrichtung beeinträchtigt. Zur Entlüftung der Hydraulikanlage sind folgende Schritte durchzuführen:

- Ablassventil öffnen,
- Den Schraubdeckel am Zylinder der Hubvorrichtung herausnehmen (herausdrehen).
- Mehrmals mit dem Hebel energisch pumpen, um die Luft zu entfernen.

- Das Ablassventil schließen.
- Den Gummistöpsel an der Einfüllöffnung am Zylinder der Hubvorrichtung wieder anbringen.

Nach der Entlüftung soll die Hubvorrichtung einwandfrei arbeiten. Falls nicht, ist der Entlüftungsvorgang zu wiederholen.

KORROSIONSSCHUTZ

Die Hubvorrichtung vor Feuchtigkeit schützen. Falls die Hubvorrichtung der Feuchtigkeit ausgesetzt wird, ist sie sorgfältig zu trocknen und alle sichtbaren Elemente der Hubvorrichtung sind zu ölen.

Die Bolzenverbindungen sowie die Schraube für die Stütze der Hubvorrichtung sind regelmäßig zu schmieren.

STÖRUNGSDIAGNOSE

PROBLEM						URSACHE
Die Hubvorrichtung erreicht ihre Nenntragkraft nicht	Die Hubvorrichtung fällt unter der Last	Ölleckage am Deckel der Einfüllöffnung	Kein Widerstand der Pumpe vorhanden	Der Hebel hebt sich und sinkt unter Last	Die Hubvorrichtung fährt nicht komplett aus	
X	X					Das Ablassventil ist nicht komplett geschlossen.
X			X		X	Zu geringer stand in der Hubvorrichtung. Den Deckel an der Einfüllöffnung entfernen und frisches Hydrauliköl einfüllen.
		X				Der Behälter ist überfüllt. Den Deckel an der Einfüllöffnung entfernen und den Überschuss an Öl ablassen.
X			X		X	In der Hydraulikanlage der Hubvorrichtung ist Luft vorhanden. Das Ablassventil öffnen und mehrmals mit dem Hebel der Hubvorrichtung pumpen. Das Ablassventil schließen. Ggf. den Entlüftungsvorgang wiederholen.
X	X			X		Wegen Fremdkörper können Ventile nicht geschlossen werden. Wegen Fremdkörper können Ventile nicht geschlossen werden. Die Kolbenstange senken und das Ablassventil schließen. Mit der Hand die Kolbenstange für mehrere Zentimeter herausziehen. Das Ablassventil öffnen und anschließend die Kolbenstange in die untere Position energisch hineindrücken.

TECHNISCHE DATEN

Katalognummer	Statische Tragkraft [t]	Mindesthöhe [mm]	Hubhöhe Kolben [mm]	Schraubenlänge, herausgedreht [mm]	Masse [kg]
97X032	2	181	116	48	2,5
97X033	3	194	118	60	3,2
97X035	5	216	127	70	4,2
97X040	10	230	150	80	6,1
11-702	10	212	150	106	7,5
97X042	15	230	150	80	8
97X043	20	242	150	60	10

Baujahr 2012



Werfen Sie Metallzerzeugnisse nicht in den Hausmüll, sondern einer umweltgerechten Wiederverwertung zuführen. Fragen Sie den Vertreter oder lokale Verwaltung nach Informationen über die Entsorgung. Das Altgerät enthält Stoffe, die nicht neutral für die Umwelt sind. Das der Wiederverwertung nicht zugeführte Gerät stellt eine potentielle Gefahr für die Umwelt und Gesundheit der Menschen dar.

РУКОВОДСТВО ПО ЭКСПЛУАТАЦИИ ДОМКРАТ БУТЫЛОЧНЫЙ 11-702

ВНИМАНИЕ: ПЕРЕД НАЧАЛОМ ЭКСПЛУАТАЦИИ ОБОРУДОВАНИЯ СЛЕДУЕТ ВНИМАТЕЛЬНО ПРОЧИТАТЬ ДАННОЕ РУКОВОДСТВО И СОХРАНИТЬ ЕГО В КАЧЕСТВЕ СПРАВОЧНОГО МАТЕРИАЛА.

Руководство по эксплуатации содержит необходимую информацию, предостережения, указания, описание принципа работы и правил технического обслуживания. Рекомендуем хранить руководство по эксплуатации вместе с гарантийным талоном и кассовым чеком или счетом-фактурой на приобретение оборудования.

ВНИМАНИЕ: домкрат предназначен для работы внутри помещения.

„Внешний вид приобретенного оборудования может незначительно отличаться от представленного на иллюстрациях в руководстве по эксплуатации“.

Несмотря на безопасную конструкцию, предпринятые защитные меры и использование средств защиты, всегда существует некоторый риск получения травмы во время работы.

- Запрещается работать с оборудованием во взрывоопасной зоне.
- Не приближайте руки к зоне опорной площадки домкрата, это чревато получением травм, в особенности, при подъеме или опускании груза.
- Во время работы не приближайте руки к подъемной пяте.
- Повреждение домкрата представляет опасность для оператора, связанную с неконтролируемым падением поднятого груза.
- Работать с домкратом необходимо на ровной горизонтальной поверхности.
- Убедитесь, что домкрат находится в устойчивом положении.
- Убедитесь, что вес поднимаемого груза не превышает максимальную грузоподъемность домкрата.
- Сохраняйте порядок на рабочем месте, обеспечьте хорошее освещение. Беспорядок и плохое освещение могут привести к несчастным случаям.
- Обращайте внимание на условия, созданные на рабочем месте.
- Запрещается подвергать домкрат воздействию влаги.
- Защитите рабочее место от доступа посторонних лиц, а, в особенности, детей.
- Будьте внимательны и не допускайте к рабочему месту посторонних лиц и детей.
- Во время работы с домкратом будьте сосредоточены, невнимательность может привести к потере контроля над домкратом.
- Неэксплуатируемый домкрат храните в местах, недоступных для детей.
- Не давайте работать с домкратом лицам, незнакомым с ним и с данным руководством по эксплуатации; домкрат может быть опасен в руках неопытного оператора.
- Запрещается использовать домкрат не по назначению.
- Пользуйтесь средствами индивидуальной защиты, защитными очками и перчатками. Использование средств индивидуальной защиты, таких как: антискользкая обувь, защитная каска, защита органов слуха (в зависимости от оборудования, с которым вы работаете) – сокращает риск получения травм.
- Во время работы принимайте устойчивое положение, сохраняйте равновесие. Это позволит лучше контролировать домкрат в непредвиденных ситуациях.
- Систематически контролируйте уровень гидравлического масла и добавляйте по мере необходимости, а отработанное масло заменяйте.
- Рычаг домкрата должен быть всегда чистым и сухим, без следов масла и смазки – это позволяет надежно держать его во время работы.
- Во время работы с домкратом будьте предусмотрительны, соблюдайте осторожность во время выполнения каждой операции.
- Запрещается работать с подъемником в случае усталости, а также под воздействием наркотических средств или алкоголя. Малейшая невнимательность во время работы может привести к получению телесных повреждений.
- Не следует приступать к работе в случае приема лекарственных средств, оказывающих воздействие на самочувствие или скорость реакции.
- Перед началом работы проверьте техническое состояние домкрата, крепление элементов и наличие трещин. Запрещается работать с домкратом, гидравлический насос которого неправильно работает.
- Ремонт домкрата поручайте специалистам, используйте оригинальные запасные части, благодаря чему оборудование будет безопасно в эксплуатации.

Внимание: домкрат служит только для подъема грузов. Поверхность, на которой домкрат будет работать, должна быть плоской, твердой и горизонтальной. Перед началом подъема, например, автомобиля, заблокируйте колеса, подложив клинья, и затяните стояночный тормоз. Запрещается работать под автомобилем и другим грузом, поднятым подъемником. В каждом случае поднятый груз (автомобиль) предохраните с помощью дополнительных неподвижных опор, которые безопасно могут принять на себя вес груза. Перед началом подъема убедитесь, что домкрат находится в хорошем техническом состоянии. Запрещается каким-либо образом регулировать клапан безопасности.

ЭЛЕМЕНТЫ ДОМКРАТА

1. Спускной клапан
2. Основание
3. Гидравлический цилиндр
4. Плунжер домкрата
5. Выдвижной винт
6. Гнездо рычага
7. Гидравлический насос
8. Клапан безопасности (присутствует только у некоторых моделей домкратов)
9. Рычаг домкрата

ВНИМАНИЕ! Запрещается работать под автомобилем, поднятым домкратом.

Демонтаж домкрата запрещен, это может привести к дефектной работе либо повреждению домкрата, что опасно для жизни и здоровья оператора.

ПОДЪЕМ:

Закройте спускной клапан с помощью рычага домкрата, поворачивая ручку спускного клапана вправо (Рис. 1). Предохраните автомобиль от перемещения. Подведите домкрат под автомобиль, в нужное место (см. в руководстве по эксплуатации данного автомобиля). Если требуется, выдвиньте выдвижной винт домкрата, поворачивая его влево до тех пор, пока опорная площадка не соприкоснется с автомобилем (Рис. 2). Вставьте рычаг подъемника в гнездо рычага. Продолжайте поднимать и опускать рычаг домкрата (Рис. 3), чтобы поднять автомобиль на необходимую высоту.

ОПУСКАНИЕ:

Выньте рычаг из гнезда насоса. Поворачивая рычаг, откройте спускной клапан (для этого нужно **МЕДЛЕННО** поворачивать рычаг влево).

ВНИМАНИЕ! МЕДЛЕННО ПОВОРАЧИВАЙТЕ РУЧКУ СПУСКНОГО КЛАПАНА! АВТОМОБИЛЬ ОПУСКАЙТЕ МЕДЛЕННО!

ВНИМАНИЕ: НЕ ДЕЛАЙТЕ БОЛЬШЕ ОДНОГО ПОЛНОГО ОБОРОТА РУЧКОЙ СПУСКНОГО КЛАПАНА.

Заключив процесс опускания, уберите домкрат из-под автомобиля (если выдвижной винт домкрата был выдвинут, винтите его, поворачивая вправо).

Рис. 1	
a	РЫЧАГ ПОДЪЕМНИКА
b	СПУСКНОЙ КЛАПАН
Рис. 2	
c	ВЫДВИЖНОЙ ВИНТ ДОМКРАТА
Рис. 3	
d	РЫЧАГ ПОДЪЕМНИКА
e	ГНЕЗДО
f	НАСОС
g	ПРЕДОХРАНИТЕЛЬНЫЙ КЛАПАН
Рис. 4	
h	ЗАГЛУШКА
i	УРОВЕНЬ МАСЛА
j	ЗАЛИВАТЬ ДО НИЖНЕГО КРАЯ ЗАЛИВНОГО ОТВЕРСТИЯ

ТЕХНИЧЕСКОЕ ОБСЛУЖИВАНИЕ

ДОБАВЛЕНИЕ ГИДРАВЛИЧЕСКОГО МАСЛА (Рис. 4):

- Поставьте домкрат вертикально.
- Переместите плунжер насоса в крайнее нижнее положение.
- Выньте резиновую заглушку из цилиндра домкрата.
- Наполните домкрат гидравлическим маслом (заливайте масло до нижнего края заливного отверстия). Удалите воздух из домкрата так, как это описано ниже (см. пункт «Удаление воздуха из гидравлической системы»).
- Вставьте заглушку в цилиндр домкрата.

УДАЛЕНИЕ ВОЗДУХА ИЗ ГИДРАВЛИЧЕСКОЙ СИСТЕМЫ

В гидравлической системе накапливается воздух, что уменьшает эффективность работы домкрата. Воздух следует удалять из гидравлической системы следующим образом:

- Откройте спускной клапан,
- Выньте (отвинтите) пробку цилиндра домкрата.
- Несколько раз энергично нажмите на рычаг, чтобы удалить воздух.
- Закройте спускной клапан.
- Вставьте пробку на место.

После удаления воздуха домкрат должен нормально работать. В случае неправильной работы повторяйте процедуру удаления воздуха до получения нужного результата.

ПРЕДУПРЕЖДЕНИЕ КОРРОЗИИ

Избегайте контакта домкрата с влагой. В случае контакта домкрата с влагой, следует вытереть домкрат насухо и смазать маслом все элементы, которые контактировали с влагой. Шкворни подъемных элементов и колеса домкрата требуют периодической смазки.

ДИАГНОСТИКА НЕПОЛАДОК

ПРОБЛЕМА						ПРИЧИНА
Домкрат не справляется с подъемом груза, соответствующего номинальной грузоподъемности	Домкрат опускается под грузом	Из-под заглушки заливного отверстия вытекает масло	Насос не оказывает сопротивления	Рычаг опускается и поднимается при нагрузке	Домкрат не поднимает груз на полную высоту	
X	X					Спускной клапан закрыт не полностью.
X			X		X	Слишком низкий уровень масла в системе домкрата. Выньте пробку заливного отверстия и влейте чистое гидравлическое масло.
		X				Чрезмерное количество масла в масляном резервуаре. Выньте пробку и слейте лишнее масло.
X			X		X	В гидравлической системе домкрата находится воздух. Откройте спускной клапан и уладите воздух, нажимая несколько раз на рычаг. Закройте спускной клапан. Если требуется, повторите операцию.
X	X			X		Клапаны невозможно закрыть из-за наличия инородного тела. Следует промыть клапаны. Опустите плунжер и закройте спускной клапан. Вручную вытасните поршень на чуть больше десяти сантиметров. Откройте спускной клапан, а затем энергично переведите плунжер в нижнее положение.

ТЕХНИЧЕСКАЯ ХАРАКТЕРИСТИКА

Артикул	Номинальная грузоподъемность [т]	Минимальная высота [мм]	Высота подъема плунжера [мм]	Длина винта после выдвигения [мм]	Вес [кг]
97X032	2	181	116	48	2,5
97X033	3	194	118	60	3,2
97X035	5	216	127	70	4,2
97X040	10	230	150	80	6,1
11-702	10	212	150	106	7,5
97X042	15	230	150	80	8
97X043	20	242	150	60	10

Год выпуска 2012



Металлические изделия не выбрасывайте вместе с бытовыми отходами, а отдайте их в специальный пункт утилизации. Информация об утилизации может предоставить продавец изделия или местные власти. Оборудование, отработавшее свой срок эксплуатации, содержит опасные для окружающей среды вещества. Неутилизированное оборудование представляет потенциальную угрозу для окружающей среды и здоровья людей.

UA

ІНСТРУКЦІЯ ОРИГІНАЛЬНА (З ЕКСПЛУАТАЦІЇ) ДОМКРАТ ГІДРАВЛІЧНИЙ 11-702

УВАГА! ПЕРШ НІЖ ПРИСТУПАТИ ДО ЕКСПЛУАТАЦІЇ УСТАТКУВАННЯ, СЛІД УВАЖНО ОЗНАЙОМИТИСЯ З ЦЬЮ ІНСТРУКЦІЄЮ Й ЗБЕРЕГТИ ЇЇ У ДОСТУПНОМУ МІСЦІ.

Ця інструкція містить перелік необхідних даних, застережень, вказівок, описів дії та засад проведення регламентних робіт й експлуатації. Рекомендується зберігати цю інструкцію разом із гарантійним талоном і рахунком-фактурою або інвойсом на купівлю цього устаткування.

УВАГА! Устаткування призначене для експлуатації у приміщеннях і не призначене для праці назовні.

Фактичний зовнішній вигляд устаткування може дещо відрізнятись від такого, який зображено на знімках і в описах в інструкції.

Не зважаючи на застосування безпечної конструкції, використання засобів безпеки і додаткових засобів особистого захисту, завжди існує залишковий ризик травматизму під час праці.

- Забороняється використовувати устаткування у вибухонебезпечній атмосфері.
- Існує небезпека травматизму у випадку потраплення рук у безпосередню близькість до пункту підпертя домкрату, насамперед під час піднесення й опускання вантажу.
- Забороняється наближати руки під час праці до пункту опори.
- Існує ризик неконтрольованого падіння піднесеної ваги у випадку пошкодження домкрату.
- Домкрат допускається використовувати виключно на пласкій та твердій горизонтальній поверхні.
- Важливо переконатися, що домкрат встановлений надійно.
- Важливо переконатися, що вага, яка підіймається, менша за максимальну вантажопідйомність домкрату.
- Робоче місце слід утримувати у чистоті та забезпечити на ньому добре освітлювання. Неприбраність і погане освітлення робочого місця сприяють ризику травмування.
- Слід звертати увагу на умови на робочому місці.
- Не допускається наражати устаткування на дію вологи.
- Робоче місце слід огорудити від сторонніх і насамперед дітей.
- Сторонні й насамперед діти не допускаються на робоче місце.
- Під час праці з домкратом слід зберігати особливу обачність: розсіяння уваги здатне спричинитися до втрати контролю над домкратом.
- Устаткування, що не уживається, слід зберігати у недосяжному для дітей місці.
- Не дозволяється передавати устаткування особам, які не ознайомилися з цією інструкцією з експлуатації: домкрат може бути небезпечним у руках ненавчених користувачів.
- Категорично забороняється використовувати домкрат із метою, до якої той не призначений.
- Використовуйте засоби особистої безпеки, захисні окуляри й рукавиці. Використання засобів особистої безпеки, таких як взуття з антиковзним покриттям, каска захисна чи навушники (залежно від типу застосованого устаткування), скорочує ризик травмування.
- Слід працювати у такій позиції, щоб завжди забезпечувала рівновагу тіла. Це дозволяє запевнити найкращий контроль над устаткуванням у непередбачуваних обставинах.
- Слід регулярно перевіряти рівень гідравлічної оливи й у разі необхідності доливати або замінити її.
- Важіль домкрату слід завжди утримувати у чистоті, сухості, видаляти оливу або мастило, що гарантує цілкове утримання.
- Протягом праці з устаткуванням слід бути обачним і поводитися обережно під час виконання кожної операції.
- Не допускається користуватися устаткуванням у стані втоми або під впливом наркотиків чи алкоголю. Миттєва втрата уваги під час роботи з устаткуванням може стати причиною поважної травми.
- У випадку приймання ліків, які впливають на самопочуття або уповільнюють рефлекси, слід утриматися від роботи з устаткуванням.
- Перш ніж уживати домкрат, слід перевірити його технічний стан, кріплення елементів, а також наявність очевидних тріщин. Забороняється працювати домкратом із несправною гідравлічною помпою.
- Ремонт устаткування завжди слід доручати кваліфікованим спеціалістам. До ремонту слід використовувати виключно оригінальні запчастини, що гарантує безпеку використання устаткування.

Настанова: Домкрат призначений виключно для підняття вантажу. Поверхня, на якій встановлюють домкрат, має бути пласкою, твердою та горизонтальною. Перш ніж підіймати, напр., транспортний засіб, слід заблокувати кола за допомогою гальмових башмаків і стоянкового гальма. Забороняється виконувати роботи під транспортним засобом або іншим об'єктом, встановленим на домкраті. Піднятий на домкраті об'єкт (транспортний засіб) слід обов'язково підпирати додатковими фіксованими опорами, які здатні прийняти на себе всю вагу об'єкту. Перш ніж використовувати домкрат, слід упевнитися, що він у технічно справному стані. Категорично забороняється переналаштовувати запобіжний клапан.

ЗВНІШНІЙ ВИГЛЯД ДОМКРАТУ

1. Клапан стравлюючий
2. База
3. Циліндр гідравлічний
4. Шток толока
5. Гвинт опори
6. Гніздо важеля
7. Помпа гідравлічна
8. Клапан запобіжний (наявний лише у деяких моделях домкратів)
9. Важіль домкрату

УВАГА! Не допускається заходитися працювати під транспортним засобом, піднятим лише за допомогою домкрату.

Забороняється розбирати домкрат, оскільки це здатне призвести до несправного функціонування або пошкодження домкрату, що загрожує ризиком травматизму зі смертельним наслідком.

ПІДНЕСЕННЯ

Перекрийте стравлюючий клапан за допомогою кінця важеля домкрату, повертаючи ручку клапану праворуч (мал. 1). Надійно знеруште транспортний засіб. Підставте домкрат під транспортний засіб у призначеному для цього місці (зазначене в інструкції з експлуатації даного транспортного засобу). За необхідності вигвинтіть гвинт опори домкрату, обертаючи його ліворуч, до моменту зіткнення опори з транспортним засобом (мал. 2). Вставте важіль домкрату до гнізда домкрату. Руками вгору-вниз підпомпуйте важелем (мал. 3), доки транспортний засіб не буде піднято на потрібну висоту.

ОПУЩЕННЯ

Витягніть важіль з гнізда помпи. Повільно обертаючи кінцем важеля, відкрийте стравлюючий клапан (клапан відкривається **ПОВІЛЬНИМ** обертанням важеля ліворуч).

ОБЕРЕЖНО! ОБЕРТАТИ ВАЖІЛЬ СТРАВЛЮЮЧОГО КЛАПАНА ПОВІЛЬНО! ТРАНСПОРТНИЙ ЗАСІБ СЛІД ОПУСКАТИ ПОВІЛЬНО!

УВАГА! НЕ ДОПУСКАЄТЬСЯ РУЧКОЮ СТРАВЛЮЮ ЧОГО КЛАПАНА ВИКОНУВАТИ БІЛЬШЕ НІЖ ОДНЕ ПОВНЕ ОБЕРТАННЯ.

Після завершення опущення витягніть домкрат з-під транспортного засобу (якщо опорний гвинт домкрату був раніше вигвинчений, слід його загвинтити, обертаючи праворуч).

Мал. 1	
a	ВАЖІЛЬ ДОМКРАТУ
b	СТРАВЛЮЮЧИЙ КЛАПАН
Мал. 2	
c	ГВИНТ ГОЛІВКИ ДОМКРАТУ
Мал. 3	
d	ВАЖІЛЬ ДОМКРАТУ
e	ГНІЗДО
f	ПОМПА
g	КЛАПАН БЕЗПЕКИ
Мал. 4	
h	КОРОК
i	РІВЕНЬ ОЛИВИ
j	ДОЛИВАТИ ДО НИЖНЬОЇ ОКРАЙКИ ГОРЛОВИНИ

ЗБЕРІГАННЯ ТА ОБСЛУГОВУВАННЯ

ДОЛИВАННЯ ГІДРАВЛІЧНОЇ ОЛИВИ (мал. 4)

- Встановіть домкрат у вертикальному положенні.
- Пересуньте толок помпи у крайнє нижнє положення.
- Витягніть гумовий корок з циліндра домкрату.
- Долийте гідравлічну оливу у резервуар домкрату. (Оливу доливають до нижньої окрайки горловини.) Розповітріть домкрат (стравіть повітря) нижчезазначеним способом (у пункті «Розповітрявання гідравлічної системи»).
- Вставте корок на місце у циліндр домкрату.

РОЗПОВІТРЮВАННЯ ГІДРАВЛІЧНОЇ СИСТЕМИ (СТРАВЛЮВАННЯ ПОВІТРЯ)

У гідравлічній системі накопичується повітря, що спричиняє зниження ефективності роботи домкрату. У зв'язку з цим слід видалити повітря з гідравлічної системи наступним способом:

- Відкрийте стравлюючий клапан;
- Витягніть корок з отвору у циліндрі домкрату;
- Кілька разів енергійно підкачайте важелем, щоб стравити повітря;
- Закрийте стравлюючий клапан;
- Вставте корок на місце в отвір у циліндрі домкрату.

Після розповітрявання домкрат повинен працювати справно. У протилежному випадку слід повторити розповітрявання домкрату, доки його робота не буде ефективною.

АНТИКОРОЗИЙНА ОБРОБКА

Уникайте контакту домкрату з вологою. У випадку контакту з вологою слід витерти домкрат насухо та змастити оливою всі видимі елементи домкрату.

Шворневе з'єднання і гвинт опори домкрату слід періодично змащувати.

ДІАГНОСТИКА НЕСПРАВНОСТЕЙ

НЕСПРАВНІСТЬ/ВАДА						ПРИЧИНА
Домкрат не досягає номінальної вантажопідйомності	Домкрат не тримає навантаження	Витік оливи з-під корку горловини резервуару	Помпа не становить опору	Під навантаженням важіль піднімається й опускається	Домкрат не висувається на повну висоту	
X	X					Стравлюючий клапан перекритий не повністю.
X			X		X	Замало оливи у домкраті. Вийміть корок з горловини резервуару й долийте чистої гідравлічної оливи.
		X				Резервуар переповнений. Вийміть корок з горловини резервуару й вилийте надлишок оливи.
X			X		X	Всередині домкрату присутнє повітря. Відкрийте стравлюючий клапан і кілька разів підпомпуйте важелем домкрату. Закрийте стравлюючий клапан. У разі потреби повторіть процедуру.
X	X			X		Не вдається перекрити клапани внаслідок наявності стороннього об'єкта. Промийте клапани. Опустіть шток толоку й перекрийте стравлюючий клапан. Вручну витягніть шток толоку на кільканадцять сантиметрів. Відкрийте стравлюючий клапан, а тоді енергійно натисніть на шток толоку й переведіть його у нижнє положення.

ТЕХНІЧНІ ХАРАКТЕРИСТИКИ

Номер за каталогом	Вантажопідйомність статична, т	Висота мінімальна, мм	Висота ходу толока, мм	Довжина шрубу після вигвинчування, мм	Вага, кг
97X032	2	181	116	48	2,5
97X033	3	194	118	60	3,2

97X035	5	216	127	70	4,2
97X040	10	230	150	80	6,1
11-702	10	212	150	106	7,5
97X042	15	230	150	80	8
97X043	20	242	150	60	10

Рік виготовлення 2012



Зужиті продукти, що працюють на електричному живленні, не слід викидати разом з побутовими відходами, а утилізувати в спеціальних закладах. Відомості про утилізацію можна отримати в продавця продукції чи в органах місцевої адміністрації. Відпрацьовані прилади містять речовини, що не є сприятливими для природного середовища. Обладнання, що не передається до переробки, може становити небезпеку для середовища та здоров'я людини.

HU

EREDETI (HASZNÁLATI) UTASÍTÁS

HIDRAULIKUS EMELŐ 11-702

FIGYELEM: A SZERSZÁM ÜZEMBE HELYEZÉSE ELŐTT FIGYELMESEN OLVASSA EL EZT A HASZNÁLATI UTASÍTÁST ÉS ŐRIZZE MEG KÉSŐBBI FELHASZNÁLÁS CÉLJÁRA.

A Használati Utasítás a szükséges információk, figyelmeztetések, útmutatások, működési leírások és kezelési, karbantartási tanácsok gyűjteménye. Ajánlott a Használati Utasítást a vásárláskor kapott jótállási jeggyel és számlával egy helyen megőrizni.

FIGYELEM: Az emelő beltéri alkalmazásra szolgál.

„A termék kismértékben különbözhet az utasításban található képektől és leírásoktól.”

Az önmagában is biztonságos szerkezeti felépítés, a biztonsági megoldások és a kiegészítő védőfelszerelések alkalmazása mellett is mindig fennmarad a munkavégzés közben bekövetkező balesetek minimális veszélye.

- Ne használja a szerszámot robbanásveszélyes légtérben.
- A kéznek az emelő alátámasztási pontja közelében tartása, különösen emeléskor és leeresztéskor sérülésveszéllyel jár.
- Működtetés közben ne közelítsen kezeivel az emelőszámolyhoz.
- Az emelő meghibásodása, sérülése esetén fennáll a megemelt tömeg váratlan, nem szabályozott, sérülésveszélyes leeresztésének kockázata.
- Az emelőt kizárólag sík, vízszintesen fekvő, kemény felületen szabad használni.
- Győződjön meg arról, hogy az emelő stabil helyzetben áll-e.
- Győződjön meg arról, hogy a megemelendő tömeg kisebb-e, mint az emelő maximális terhelhetősége.
- A munkahelyen megfelelő rendet kell tartani, és gondoskodni kell a megfelelő világításról. A rendeltetés és a rossz megvilágítás balesetek kiváltó okai lehetnek.
- Fordítson figyelmet a munkahelyi körülményekre.
- Tilos az emelőt nedvesség hatásának kiténni.
- A munkavégzés helyét illetéktelenek, különösen gyermekek elől el kell zárni.
- Fordítson arra figyelmet, és ne engedje meg, hogy a munkavégzés helyén illetéktelenek, gyermekek tartózkodjanak.
- Az emelő használata során összpontosítsa figyelmét, a figyelmetlenség az emelő fölötti uralom elvesztésével járhat.
- Az üzemben kívül helyezett emelőt gyermekek előtt elzárt helyen tárolja.
- Nem megengedhető az emelő használata hozzá nem értő, illetve a jelen használati utasítást nem ismerő személyek számára, használata erre nem kioktattottak által veszélyes lehet.
- Tilos az emelőt rendeltetésétől eltérő célra használni.
- Használjon egyéni védőeszközöket, így védőszemüveget és védőkesztyűt. A személyes védőeszközök, mint pl. a csúszásmentes cipő, a védősisak, a fülvédő eszközök használata (a használt szerszám fajtájától függően) csökkentik a személyi sérülések veszélyét.
- Testhelyzete egész idő alatt legyen stabil, őrizze meg egyensúlyát. Ez lehetővé teszi az emelő fölötti uralom megőrzését még váratlan helyzetekben is.
- Rendszeresen ellenőrizze a hidraulikaolaj szintjét, és szükség esetén töltsen utána, az elhasznált olajat pedig cserélje.
- Az működtetőkart tartsa tisztán, az legyen száraz, olaj- és kenőanyagfoltoktól mentes, hogy biztos legyen a fogása.

- Az emelő használata során legyen előrelátó és minden művelet végrehajtásánál legyen fokozottan óvatos.
- Tartózkodjon az emelő használatától ha fáradt, vagy alkoholos, kábítószeres befolyásoltság alatt áll. Munka közben a pillanatnyi figyelmetlenség is súlyos személyi sérülésekhez vezethet.
- Ha olyan gyógyszereket szed, amelyek befolyásolják közérzetét, reflexeit, tartózkodjon az emelő használatától.
- A munka megkezdése előtt ellenőrizze az emelő műszaki állapotát, az alkatrészek rögzítettségét, és azt, nincsenek-e rajta látható repedések. Tilos az olyan emelő használata, amelynek olajpumpája rendellenesen működik.
- Az emelő javításával csak szakképzett személyt bízjon meg, ahhoz csak eredeti cserealkatrészt használjon, így marad használatára továbbra is biztonságos.

Figyelmeztetés: Az emelő kizárólag emelésre szolgál. Az a felület, amelyre az emelőt kívánja állítani, legyen sík, kemény és vízszintes fekvésű. Az emelés, pl. gépjármű emelésének megkezdése előtt a kerekeket rögzíteni kell ékekkel, és be kell húzni a kézféket. Tilos a munkavégzés az emelőn nyugvó jármű vagy más tárgy alatt. A megemelt tárgyat (járművet) biztosítsa olyan fix alátámasztásokkal, amelyek biztonságosan megtartják a teljes tömegét. Az emelés megkezdése előtt győződjön meg arról, hogy jó az emelő műszaki állapota. Tilos a biztonsági szelep bármilyen szabályozása.

AZ EMELŐ RÉSZEI

1. Leeresztőszelep
2. Talpazat
3. Hidraulika henger
4. Emelő dugattyú
5. Csavaros szármoly
6. Működtetőkar aljzat
7. Hidraulika pumpa
8. Biztonsági szelep (csak egyes modellekben)
9. Működtetőkar

FIGYELEM! Tilos a munkavégzés az emelő tartotta jármű alatt.

Tilos az emelőt szétszedni, ez az emelő hibás, élet- és balesetveszéllyel járó működéséhez, károsodáshoz vezethet.

EMELÉS:

A működtetőkar végének segítségével a forgatógombot jobbra elfordítva zárja el a leeresztőszelepet. Biztosítsa a járművet elmozdulás ellen. Helyezze az emelőt a jármű alá a megfelelő helyre (tájékozódjon erről az adott jármű dokumentációjában). Ha szükséges, csavarja kifelé, balra forgatva a csavaros szármolyt, amíg el nem éri a járművet (2. ábra). Dugja a működtetőkart az aljzatába. Fel és le mozgatva pumpálja (3. ábra) a működtetőkarral addig, amíg a jármű el nem éri a kívánt emelkedési magasságot.

LEERESZTÉS:

Húzza ki a működtetőkart az aljzatából. A működtetőkar végével elfordítva nyissa meg a leeresztőszelepet (ehhez LASSAN kell balra elfordítani).

FIGYELMEZTETÉS! LASSAN FORDÍTSA EL A LEERESZTŐSZELEP FORGATÓGOMBJÁT! A JÁRMŪVET LASSAN ENGEDJE LE!

FIGYELEM: TILOS EGY TELJES FORDULATNÁL JOBBAN ELFORDÍTANI A LEERESZTŐSZELEP FORGATÓGOMBJÁT!

A leengedés befejezése után távolítsa el az emelőt a jármű alól (ha a csavaros szármoly ki volt csavarva, csavarja vissza be, jobbra forgatva).

1 ábra	
a	MŰKÖDTETŐKAR
b	LEERESZTŐSZELEP
2 ábra	
c	CSAVAROS EMELŐSZÁRMOLY
3 ábra	
d	MŰKÖDTETŐKAR
e	ALJZAT
f	PUMPA
g	BIZTONSÁGI SZELEP

4 ábra	
h	VAKDUGÓ
i	OLAJSZINT
j	TÖLTSE FEL A BEÖNTÖNYILÁS ALSÓ PEREMÉIG

KEZELÉS, KARBANTARTÁS

FELTÖLTÉS HIDRAULIKAOLAJJAL (4. ábra):

- Állítsa függőleges helyzetbe az emelőt.
- Az emelő dugattyút tolja alsó végállásba.
- Vegye ki az emelő henger gumi vakdugóját.
- Töltse fel az emelőt hidraulikaolajjal. A beöntönyílás alsó pereméig kell olajjal feltölteni.) Légtelenítse az emelőt a lentebb leírt módon („A levegő eltávolítása a hidraulika-rendszerből”).
- Tegye vissza helyére a vakdugót.

A LEVEGŐ ELTÁVOLÍTÁSA A HIDRAULIKA-RENDSZERBŐL (LÉGTENÍTÉS)

A hidraulika-rendszerben felgyülemlik a levegő, ami az emelő hatékonyságát csökkenti. Ezért el kell távolítani a levegőt a hidraulika-rendszerből, ami az alábbi módon végezhető el:

- Nyissa meg a leeresztőszelepet.
- Vegye ki az emelő henger nyílásának vakdugóját.
- Végezzen néhány erőteljes pumpáló mozdulatot a működtetőkkal, hogy eltávolítsa a levegőt.
- Zárja el a leeresztőszelepet.
- Tegye vissza helyére a vakdugót.

Légtelenítés után az emelőnek rendeltetésszerűen kell működnie. Ha nem így van, ismételje addig a légtelenítést, míg megfelelő nem lesz az eredménye.

KORRÓZIÓVÉDELEM

Védje az emelőt a nedvességtől. Ha mégis nedves lesz, törölje az emelőt szárazra és kenje át olajjal minden látható elemét.

A csapos csatlakozásokat és a csavaros emelőszámolyt rendszeresen kenni kell.

HIBAFELTÁRÁS

HIBA						OK
Az emelő nem éri el névleges terhelhetőségét	Az emelő terhelés alatt leereszkedik	Olajszivárgás az olajbeöntő nyílás dugójánál	Az olajpumpának nincs ellenállása	Terhelésnél a működtetőkar felemelkedik, leereszkedik	Az emelőszámoly nem emelkedik fel a teljes emelési magassáig	
X	X					A leeresztőszelep nincs teljesen elzárva.
X			X		X	Túl kevés az olaj az emelőben. Csavarja ki a beöntönyílás dugóját és töltsé fel az emelőt tiszta hidraulikaolajjal.
		X				Túl sok az olaj a tartályban. Csavarja ki a beöntönyílás dugóját és engedje le az olajfólszelepet.
X			X		X	A hidraulikarendszerben levegő van. Nyissa ki a leeresztőszelepet és végezzen néhány pumpáló mozdulatot a működtetőkkal. Zárja el a leeresztőszelepet. Szükség szerint ismételje meg az eljárást.
X	X			X		A szelepek idegentest jelenléte miatt nem zárhatók. Át kell öblögetni a szelepeket. Engedje le a dugattyút és zárja el a leeresztőszelepet. Kézzel húzza ki a dugattyút tízegy-néhány cm-nyire. Nyissa ki a leeresztőszelepet, majd erőteljesen nyomja le a dugattyút alsó helyzetébe.

MŰSZAKI ADATOK

Katalógusszám	Statikus terhelhetőség [t]	Min. magasság [mm]	Dugattyúemelési magasság [mm]	A csavar hossza teljesen kicsavarva [mm]	Tömeg [kg]
97X032	2	181	116	48	2,5
97X033	3	194	118	60	3,2
97X035	5	216	127	70	4,2
97X040	10	230	150	80	6,1
11-702	10	212	150	106	7,5
97X042	15	230	150	80	8
97X043	20	242	150	60	10

Gyártási év 2012



A fémről készült termékeket ne dobja ki a házi szeméttel, hanem azt adja le hulladékkezelésre, hulladékgyűjtésre szakosodott helyen. A hulladékkezeléssel kapcsolatos kérdéseire választ kaphat a termék kereskedőjétől, vagy a helyi hatóságoktól. Az elhasználadott berendezések a természeti környezetre ható anyagokat tartalmaznak. A hulladékkezelésnek, újrahasznosításnak nem alávetett berendezések potenciális veszélyforrást jelentenek a környezet és az emberi egészség számára.

RO

INSTRUCȚIUNI ORIGINALE (DE DESERVIRE) CRIC HIDRAULIC 11-702

NOTA : ÎNAINTE DE UTILIZAREA UTILAJULUI, TREBUIE SĂ CITEȘTI ATENT PREZENTELE INSTRUCȚIUNI. INSTRUCȚIUNILE TREBUIE PĂSTRATE PENTRU ÎNTREBUNTARE ÎN VIITOR.

Instrucțiunile prezente cuprind, informații indispensabile, avertizări, indicații, descrierea acționării și principii de conservare și deservire. Se recomandă să păstrați instrucțiunile prezente inclusiv factura și garanția sau nota de plată, permise la cumpărarea utilajului.

REMARCA: Cricul poate fi utilizat la lucrări în interiorul încăperilor.

„Produsul poate să se difere, foarte puțin, față de fotografiile și descrierile cuprinse în prezentele instrucțiuni”.

Cu toate că, la construirea utilajului, de la început, am aplicat tot felul de siguranțe cât și mijloace de protecție suplimentare, totdeauna în timpul lucrului, este riscul redus de leziuni.

- Nu utilizați utilajul în atmosferă explozivă.
- Există pericolul de a suferi leziuni, în cazul în care veți ține mâinile în apropierea punctului sprijinirii cricului, în special în timpul ridicării și coborârii sarcinei.
- Nu apropiați mâinile, în timpul lucrului, în apropierea proptirii.
- În cazul defectării cricului, în urma coborârii necontrolate a sarcinei, există pericol față de persoane.
- Cricul poate fi utilizat, numai pe o suprafață orizontală, plată și dură.
- Asigurați-te că, cricul este corect și sigur așezat.
- Asigurați-te că, greutatea sarcinei de ridicat, este mai mică decât capacitatea portantă a cricului.
- Locul de lucru trebuie să fie menținut curat și să fie asigurată iluminarea bună. Dezordinea și iluminarea rea, la locul de lucru, pricinuesc accidente.
- Fii atent la condițiile existente la locul de lucru.
- Nu este permis, de a expune cricul la acționarea umezelii.
- La locul de lucru, trebuie să fie asigurat, inaccesibilitatea persoanelor terțe, în special copiilor.
- Trebuie să ai grijă și să fi atent la copii și persoane terțe să nu le permiți să se apropie de locul de lucru.
- În timpul utilizării cricului, trebuie să fi concentrat, distragerea atenției poate pricinui pierderea controlului asupra cricului.
- Cricul neutilizat, trebuie să fie păstrat la loc inaccesibil copiilor.
- Nu este permis de a pune cricul la îndemâna persoanelor, care nu cunosc cricul, sau nu au citit prezentele instrucțiuni de deservire, deoarece cricul poate fi periculos pentru utilizatorii neșcolarizați.

- Nu este permisă utilizarea cricului, în dzacord cu destinația lui.
- Trebuie să utelizezi mijloace de protecție personală: precum ochelari și mănuși. Utilizarea altor tipuri de mijloace de protecție, precum: încălțăminte antiderapantă, cască de protecție, antifoane (dependent de necesități și de tipul utilajului utilizat) – micșorează riscul leziunilor.
- Totdeauna, tot timpul, trebuie să menții o poziție stabilă, în echilibru. În așa mod înlesnești controlul asupra cricului în situații neprevăzute.
- În mod regulat, trebuie verificată starea uleiului hidraulic, în caz necesar trebuie completată lipsa, iar uleiul uzat, trebuie reubeu schimbat. .
- Pârghia cricului, totdeauna trebuie menținută curată, uscată, fără urme de ulei sau unsoare, fapt care garantează ținerea ei, sigură.
- În timpul lucrului cu cricul, trebuie să fii prevăzător și atent la efectuarea oricărei activități.
- Nu trebuie să utilizezi cricul, atunci când ești obosit sau sub influența alcoolului sau a narcoticilor. Doar un moment de neatenție, în timpul lucrului, poate pricinui leziuni corporale foarte serioase.
- În cazul în care, ai luat medicamente care pot influența la dispoziția ta sau la reflexul tău, trebuie să renunți la lucru.
- Înainte de a începe lucrul, trebuie să verifici starea cricului, dacă elementele sunt bine fixate, dacă nu sunt fisuri. Dacă pompa hidraulică nu funcționează corect, nu este permis să utilizezi cricul.
- Reparația cricului trebuie încredințată doar persoanei calificate în acest domeniu, care va utiliza numai piese originale, datorită cărora, cricul va funcționa corect și sigur.

Avertizare: Cricul servește exclusiv la ridicat. Suprafața pe care trebuie instalat cricul trebuie să fie plată, orizontală și dură. Înainte de a începe ridicarea de ex. vehicolului, trebuie blocate roțile cu pene de fixare,utilizând și frâna de oprire. Este interzisă efectuarea lucrului sub vehicol sau sub alt obiect ridicat cu cricul. Obiectul (vehicolul) ridicat, trebuie absolut asigurat suplimentar, cu reazem fix, czre rezistă cu siguranță sarcina. Înainte de a începe ridicarea, verifică dacă cricul este în bună stare tehnică. Nu este voie de a efectua nici un fel de reglări, la supapa de siguranță.

ELEMENTELE CRICULUI

1. Robinet de priză
2. Baza
3. Cilindrul hidraulic
4. Tija cricului
5. Șurubul de reazem
6. Locașul pârghiei
7. Pompa hidraulică
8. Supapa de siguranță (apare numai la unele modele de cric)
9. Pârghia cricului

ATENȚIE ! Nu este permis să lucrezi sub vehicolul rezemat pe cric.

Nu este permis să dezmembrezi cricul, cricul poate funcționa defectuos, sau poți să-l defectuos și ca urmare, riști sănătatea sau chiar viața.

RIDICAREA:

Inchide robinetul de priză, utilizând capătul pârghiei cricului, rotind butonul robinetului spre dreapta (Fig.1). Asigură vehicolul să nu se deplaseze. Pune cricul sub vehicol, la locul destinat (aflu citind instrucțiunile de deservire, vehicolului respectiv). (în caz necesar, desurubează, la cric, șurubul de reazem, rotind spre stânga, până ce reazemul va atinge vehicolul (Fig 2). Bagă pârghia cricului în locașul pârghiei. Mișcând pârghia în sus și în jos (Fig.3) pompează, până ce vehicolul va fi ridicat la înălțimea preferată.

COBORAREA:

Scoate pârghia din locașul pompei. Rotind capătul pârghiei, deschide robinetul de priză (asta se face rotind foarte LENT, spre stânga).

REMARCA! : ROTEȘTE LENT BUTONUL ROBINETULUI DE PRIZĂ ! VEHICOLUL TREBUIE COBORAT LENT!

REMARCA: NU ESTE VOIE DE A ROTI BUTONUL ROBINETULUI DE PRIZA DE MAI MULTE ORI, DOAR O SINGURA ROTIRE PLINA.

După coborâre, scoate cricul de sub vehicol (dacă șurubul de reazem a fost anterior ridicat, trebuie înșurubat, rotind spre dreapta)

Fig. 1	
a	PÂRGHIA CRICULUI
b	ROBINET DE PRIZĂ

Fig. 2	
c	SURUBUL CAPULUI CRICULUI
Fig. 3	
d	PĂRGHIA CRICULUI
e	LOCAȘ
f	POMPA
g	SUPAPA DE SIGURANȚĂ
Fig. 4	
h	OBTURATOR
i	NIVELUL ULEIULUI
j	PLINUL SE FACE DOAR PANA LA MARGINEA DE JOS A ORIFICIULUI DE UMLERE

DESERVIREA SI CONSERVAREA

UMPLERA CU ULEI HIDRAULIC (Fig. 4):

- Cricul trebuie să fie pe poziție verticală.
- Ajustează pistonul pompei pe poziția extremă inferioară.
- Scoate obturatorul de cauciu din cilindrul cricului.
- Fă plinul cricului, cu ulei hidraulic. (Plinul cu ulei, se face până la marginea de jos a orificiului de umplere). Elimină aerul din cric, precum este descris mai jos (la punctul „Eliminarea aerului din sistemul hidraulic”)
- Montează obturatorul pe cric, la locul lui.

ELIMINAREA AERULUI DIN SISTEMUL HIDRAULIC (AERISIREA)

În sistemul hidraulic se adună aer, care cauzează micșorarea eficacității acționării cricului. Deci, aerul trebuie eliminat din sistemul hidraulic, procedând în modul descris mai jos:

- Deschide robinetul de priză,
- Scoate obturatorul din orificiul cilindrilor cricului.
- Pompează cu pârghia, energic de câteva ori, cu scopul eliminării aerului.
- Inchide robinetul de priză.
- Montează obturatorul la loc, în orificiul de pe cilindrul cricului.

După aerisire, cricul trebuie să ționeze corect. Dacă totuși, nu va funcționa corect, procedeul trebuie repetat, până la obținerea efectului corect.

PREVENIREA COROZIUNII

Evitați contactul cricului cu umezeala. Dacă totuși, cricul va avea contact cu umezeala, cricul trebuie șters bine și apoi, toate elementele cricului, care au contact cu umezeala, trebuie unse cu ulei. Imbinările de bolțuri și șurubul reazemului, trebuie periodic unse.

DIAGNOSTICAREA DEFECTELOR

PROBLEMA				CAUZA		
Cricul nu are performanța nominală	Cricul coboară sub sarcină	Scurgerea uleiului de sub obturatorul orificiului de umplere.	Pompa nu opune rezistență.	Sub sarcină pârghia se ridică și coboară.	Cricul nu se ridică la înălțimea plină.	
X	X					Ventilul de golire nu este bine închis.
			X		X	Prea puțin ulei în cric. Scoate dopul orificiului de umplere și completează uleiul hidraulic
		X				Recipientul este prea plin. Scoate dopul orificiului de umplere și varsă surplusul de ulei.
			X		X	În sistemul cricului este aer. Deschide robinetul de priză și pompează de câteva ori cu pârghia cricului. Inchide robinetul de priză. Dacă este necesar repetă.

x	x			x		VENTILELE NU SE ÎNCHID, PREZENȚA CORULUI STRĂIN. TREBUIE CLĂTITE. COBOARĂ TIJA ȘI ÎNCHIDE ROBINETUL DE PRIZĂ. SCOATE MANUAL, TIJA LA CĂȚIVA CENTIMETRI. DESCHIDE ROBINETUL DE PRIZĂ ȘI APOI, ENERGIC APĂSA TIJA PE POZIȚIA INFERIOARĂ.
---	---	--	--	---	--	--

DATE TEHNICE

Numărul din catalog	Capacitatea portantă statică [t]	Înălțimea minimală [mm]	Înălțimea de ridicare a pistonului	Lungimea surubului, după desurubare	Masa [kg]
97X032	2	181	116	48	2,5
97X033	3	194	118	60	3,2
97X035	5	216	127	70	4,2
97X040	10	230	150	80	6,1
11-702	10	212	150	106	7,5
97X042	15	230	150	80	8
97X043	20	242	150	60	10

Anul fabricației 2012



Produsele de metal nu pot fi aruncate la gunoiul de casă, trebuie predate la recuperarea lor, de către întreprinderile corespunzătoare. Informații referitor la recuperare poate da vânzătorul produsului respectiv sau organele locale. Utilajele uzate conțin substanțe dăunătoare mediului natural. Utilajele ne supuse reciclării sunt foarte periculoase pentru mediu și pentru sănătatea oamenilor.

ORIGINÁLNÍ NÁVOD (K OBSLUZE)
HYDRAULICKÝ ZVEDÁK 11-702
CZ
POZOR: PŘED ZAHÁJENÍM POUŽITÍ NÁŘADÍ SI PEČLIVĚ PŘEČTĚTE TENTO NÁVOD A USCHOVEJTE JEJ PRO POZDĚJŠÍ POTŘEBU.

Návod představuje soubor nutných informací, upozornění, pokynů, popisů fungování a zásad údržby a obsluhy. Doporučuje se uschovávat návod spolu se záručním listem a fakturou či účtenkou obdrženou při nákupu.

POZOR: Zvedák slouží k práci v uzavřených prostorách.

„Výrobek se může mírně lišit od fotografií a popisů obsažených v návodu“.

I přes použití konstrukce z podstaty věci bezpečné, používání zajišťujících prostředků a dodatečných ochranných prostředků, vždy existuje reziduální riziko poranění během práce.

- Nepoužívejte nářadí ve výbušném prostředí.
- Existuje nebezpečí poranění v případě, že se ruce nacházejí v blízkosti bodu podpěry zvedáku, zvláště při zvedání a spoštění břemene.
- Během práce nepřibližujte ruce k podpěrám.
- V případě poškození zvedáku jsou osoby ohrožené nekontrolovatelným klesnutím zvednutého břemene.
- Zvedák se smí používat pouze na plochém a tvrdém, horizontálně orientovaném povrchu.
- Ujistěte se, že zvedák je stabilně osazený.
- Ujistěte se, že zvedané břemeno je menší než maximální zdvih zvedáku.
- Na místě, kde je nářadí používáno, je třeba udržovat pořádek a zajistit dobré osvětlení. Nepořádek a špatné osvětlení bývají příčinou mnoha úrazů.
- Všimněte si podmínek panujících na pracovišti.
- Nevystavujte zvedák působení vlhkosti.
- Zabezpečte pracoviště proti nepovolaným osobám, zejména dětem.
- Je nutno dávat pozor a zabránit přístupu dětí a nepovolaných osob na pracoviště.

- Během práce se zvedákem buďte soustředění, rozptýlení pozornosti může zapříčinit ztrátu kontroly nad zvedákem.
- Nepoužívaný zvedák uchovávejte mimo dosah dětí.
- Nezpřístupňujte zvedák osobám, které nejsou s ním obeznámeny, nebo nepřečetly tento návod k obsluze. Zvedák může být nebezpečný v rukou neproškolených uživatelů.
- Nepoužívejte zvedák k účelům, pro které není určen.
- Používejte osobní ochranné prostředky, ochranné brýle a ochranné rukavice. Užívání osobních ochranných prostředků jako: protiskluzová obuv, ochranná helma, prostředky ochrany sluchu (podle druhu používaného nářadí) – snižují nebezpečí poranění.
- Po celou dobu stůjte pevně a zachovávejte při tom rovnováhu. Umožní Vám to lepší kontrolu nad zvedákem v neočekávaných situacích.
- Pravidelně kontrolujte stav hydraulického oleje, v případě potřeby doplňte, a použitý olej vyměňte.
- Zdvih zvedáku vždy udržujte v čistotě a suchu, bez stop oleje nebo maziva zaručuje pevné uchycení.
- Při práci se zvedákem je třeba dávat pozor a zachovávat opatrnost při provádění každé činnosti.
- Nepoužívejte zvedák, pokud jste unavení nebo pod vlivem drog, alkoholu či léků. Okamžik nepozornosti při práci může způsobit vážná tělesná poranění.
- Pokud užíváte léky ovlivňující sebevědomí nebo reflex, zanechte práci.
- Před zahájením práce zkontrolujte technický stav zvedáku, upevnění prvků a také to, zda nejsou viditelná prasknutí. Nepoužívejte zvedák s nesprávně fungujícím hydraulickým čerpadlem.
- Opravu zvedáku smí provádět pouze kvalifikované osoby za použití výhradně originálních náhradních dílů. Díky tomu bude i nadále bezpečně užívání.

Upozornění: Zvedák slouží výhradně ke zvedání. Povrch, na kterém je třeba umístit zvedák, musí být plochý, tvrdý a horizontálně orientovaný. Před zahájením zvedání, např. vozidla, zablokujte kola podložení klínů a použijte parkovací brzdu. Jsou zakázány práce pod vozidlem nebo jiným předmětem spočívajícím na zvedáku. Zvednutý předmět (vozidlo) bezpodmínečně zabezpečte pomocí dodatečných stálých podpěr, na kterých může bezpečně spočinout celé břemeno. Před zahájením zvedání se ujistěte, že zvedák je v dobrém technickém stavu. Je zakázáno provádění jakýchkoliv úprav pojistného ventilu.

PRVKY ZVEDÁKU

1. Vypouštěcí ventil
2. Podstavec
3. Hydraulický válec
4. Pístní tyč zvedáku
5. Šroub podpěry
6. Usazení páky
7. Hydraulické čerpadlo
8. Pojistný ventil (vyskytuje se pouze v některých modelech zvedáku)
9. Páka zvedáku

POZOR! Nezahajujte práci pod vozidlem podepřeným na zvedáku.

Nerozebírejte zvedák, může to být příčinou vadné činnosti nebo poškození zvedáku a mít za následek nebezpečí ztráty zdraví nebo života.

ZVEDÁNÍ:

Uzavřete vypouštěcí ventil, pomocí koncovky páky zvedáku, otočením otočného knoflíku ventilu doprava (Obr. 1). Zajistěte vozidlo proti pohybu. Umístěte zvedák pod vozidlem, na vhodném místě (informace najdete v Manuálu k používání pro dané vozidlo). Jeli-to nutné, vyšroubujte šroub podpěry zvedáku jeho otáčením doleva, až do okamžiku styku podpěry s vozidlem (Obr. 2). Vložte páku zvedáku do usazení páky. Vykonávající pohyby nahoru a dolů pumpujte pákou (Obr. 3), až do zvednutí vozidla na požadovanou výšku.

SPOUŠTĚNÍ:

Vyjměte páku z usazení čerpadla. Otáčejíce koncovkou otevřete pákou vypouštěcí ventil (abyste toto provedli, otáčejte ZVOLNA doleva). UPOZORNĚNÍ! : POMALU OTÁČEJTE OTOČNÝM KNOFLÍKEM VYPOUŠTĚČÍHO VENTILU! SPOUŠTĚJTE VOZIDLO POMALU!

POZOR: NENÍ DOVOLENO PROVÉST OTOČNÝM KNOFLÍKEM VYPOUŠTĚČÍHO VENTILU VÍCE NEŽ JEDNU PLNOU OTÁČKU.

Po dokončení spouštění vyjměte zvedák spod vozidla (pokud šroub podpěry zvedáku byl předtím vyšroubován, zašroubujte jej, otočením doprava).

PÉČE A ÚDRŽBA

Obr. 1	
a	PÁKA ZVEDÁKU
b	VYPOUŠTĚCÍ VENTIL
Obr. 2	
c	ŠROUB HLAVY ZVEDÁKU
Obr. 3	
d	PÁKA ZVEDÁKU
e	USAZENÍ
f	ČERPADLO
g	POJISTNÝ VENTIL
Obr. 4	
h	ZÁSLEPKA
i	HLADINA OLEJE
j	DOPLŇTE K DOLNÍMU OKRAJI NALÉVACÍHO OTVORU

NAPLNĚNÍ HYDRAULICKÝM OLEJEM (Obr. 4):

- Umístěte zvedák v horizontální poloze.
- Přemístěte píst čerpadla do krajní dolní polohy.
- Vytáhněte pryžovou záslepku z válce zvedáku.
- Doplňte zvedák hydraulickým olejem. (Doplňte olej k dolnímu okraji nalévacího otvoru). Odstraňte vzduch ze zvedáku níže popsaným způsobem (v bodě „Odstranění vzduchu z hydraulické soustavy“).
- Namontujte záslepku zpět na válec zvedáku.

ODSTRANĚNÍ VZDUCHU Z HYDRAULICKÉ SOUSTAVY (ODVZDUŠNĚNÍ)

V hydraulické soustavě se hromadí vzduch, což způsobuje pokles efektivity fungování zvedáku. Za tímto účelem odstraňte vzduch z hydraulické soustavy a postupujte níže uvedeným způsobem:

- Otevřete vypouštěcí ventil.
- Vyjměte záslepku z otvoru ve válci zvedáku. Několikrát energicky dopumpujte pákou pro odstranění vzduchu.
- Uzavřete vypouštěcí ventil.
- Namontujte záslepku zpět do otvoru ve válci zvedáku.

Po odvzdušnění by měl zvedák správně fungovat. Pokud tomu tak není, opakujte postup odvzdušnění, až se to povede.

ZAMEZENÍ KOROZI

Zabraňte kontaktu zvedáku s vlhkostí. Pokud již dojde ke kontaktu s vlhkostí, vyčistěte zvedák dosucha a promažte olejem všechny viditelné prvky zvedáku. Svorníkové spoje a šroub podpěry zvedáku periodicky promazávejte.

DIAGNOSTIKA ZÁVAD

PROBLÉM						PŘÍČINA
Zvedák nedosahuje nominální zdvih	Zvedák klesá pod zatížením	Vytékání oleje zespoda záslepky nalévacího otvoru	Čerpadlo neklade odpor	Páka se zvedá a spouští pod zatížením	Zvedák se nevysouvá na celou výšku	
X	X					Vypouštěcí ventil není úplně uzavřen.
X			X		X	Příliš malé množství oleje ve zvedáku. Vymontujte uzávěr z nalévacího otvoru a doplňte čistý hydraulický olej.
		X				Nádoba je přeplněná. Vyjměte uzávěr z nalévacího otvoru a vypusťte přebytek oleje.

X			X		X	Vzduch se nachází v soustavě zvedáku. Otevřete vypouštěcí ventil a dopumpujte několikrát pákou zvedáku. Uzavřete vypouštěcí ventil. Je-li to nutné, opakujte postup.
X	X			X		Ventily se nedají uzavřít v důsledku přítomnosti cizího tělesa. Propláchněte ventily. Spustěte pístní tyč a uzavřete vypouštěcí ventil. Vytáhněte ručně pístní tyč na několik centimetrů. Otevřete vypouštěcí ventil a poté energicky stiskněte pístní tyč do dolní polohy.

TECHNICKÉ ÚDAJE

Katalogové číslo	Statický zdvih [t]	Minimální výška [mm]	Výška zvedání pístu [mm]	Délka šroubu po vyšroubování [mm]	Hmotnost [kg]
97X032	2	181	116	48	2,5
97X033	3	194	118	60	3,2
97X035	5	216	127	70	4,2
97X040	10	230	150	80	6,1
11-702	10	212	150	106	7,5
97X042	15	230	150	80	8
97X043	20	242	150	60	10

Rok výroby 2012



Kovové výrobky nevyhazujte spolu s domácím odpadem, nýbrž je odevzdejte k likvidaci v příslušných závodech pro zpracování odpadu. Informace ohledně likvidace Vám poskytne prodejce nebo místní úřady. Použitá zařízení obsahují látky škodlivé pro životní prostředí. Nerecyklovaná zařízení představují potenciální nebezpečí pro životní prostředí a zdraví osob.

SK

ORIGINÁLNY NÁVOD (NA OBSLUHU) HYDRAULICKÝ ZDVIHÁK 11-702

POZOR: PREDTÝM, AKO ZAČNETE POUŽÍVAŤ NÁRADIE, JE POTREBNÉ SI POZORNE PREČÍTAŤ TENTO NÁVOD A USCHOVAŤ HO NA ĎALŠIE POUŽITIE.

Návod sa skladá zo súboru potrebných informácií, upozornení, pokynov, opisov fungovania a zásad údržby a obsluhy. Odporúča sa uschovať návod spoločne so zárukou a faktúrou alebo účtom, ktorý ste dostali pri nákupe.

POZNÁMKA: Zariadenie slúži na prácu v interiéri.

„Výrobok sa môže minimálne líšiť vzhľadom na obrázok a opis v návode“.

Napriek použitiu vo svojej podstate bezpečnej konštrukcie, používaniu bezpečnostných prostriedkov a dodatočných ochranných prostriedkov, vždy existuje minimálne riziko úrazov pri práci.

- Nádrie nepoužívajte v atmosfére s nebezpečenstvom výbuchu.
- Existuje nebezpečenstvo zranenia v prípade umiestnenia rúk v blízkosti miesta podpory zdviháka, najmä pri dvíhaní a spúšťaní bremena.
- Počas práce nekladajte ruky do blízkosti podpory.
- V prípade poškodenia zdviháka existuje nebezpečenstvo ohrozenia osôb nekontrolovaným pádom dvíhaného bremena.
- Zdvihák možno používať len na rovnom, tvrdom a vodorovnom povrchu.
- Uistite sa, či je zdvihák dobre nastavený.
- Uistite sa, či dvíhaná hmotnosť neprekračuje maximálnu nosnosť zdviháka.

- Na pracovisku udržiavajte poriadok a zabezpečte dobré osvetlenie. Neporiadok a zlé osvetlenie bývajú príčinou nehôd.
- Všímajte si podmienky na pracovisku.
- Zdvihák nevystavujte pôsobeniu vlhka.
- Pracovisko zabezpečte pred cudzími osobami, najmä deťmi.
- Venujte pozornosť tomu, aby sa deti a cudzie osoby nedostali na pracovisko.
- Pri práci so zdvihákom treba byť maximálne sústredený, nepozornosť môže spôsobiť stratu kontroly nad zdvihákom.
- Ak so zdvihákom nepracujete, uschovajte ho mimo dosahu detí.
- So zdvihákom nedovoľte pracovať osobám, ktoré s ním nie sú oboznámené alebo ktoré si neprečítali tento návod na obsluhu, v rukách nepreškolených používateľov môže byť zdvihák nebezpečný.
- Zdvihák nie je dovolené používať na účely, na ktoré nie je určený.
- Používajte prostriedky osobnej ochrany, ochranné okuliare a rukavice. Používanie prostriedkov osobnej ochrany ako: protišmyková obuv, ochranná prilba, pomôcky na ochranu sluchu (podľa druhu používaného náradia) – znižuje riziko vzniku zranení.
- Po celý čas stojte pevne a dodržiavajte rovnováhu. Umožňuje to lepšiu kontrolu nad zdvihákom v nečakaných situáciách.
- Stav hydraulického oleja pravidelne kontrolujte, v prípade potreby ho doplňte a opotrebovaný olej vymeňte.
- Páku zdviháka vždy udržiavajte v čistote, suchu, bez stôp oleja alebo mazu; toto zaručuje jej pevné uchopenie.
- Počas práce so zdvihákom buďte obozretný a pri vykonávaní každej činnosti dodržiavajte opatrnosť.
- So zdvihákom nepracujte, ak ste unavený alebo pod vplyvom narkotík či alkoholu. Chvíľa nepozornosti pri práci môže byť príčinou ťažkých zranení.
- V prípade užívania liekov, ktoré majú vplyv na to, ako sa cítite alebo na vašu schopnosť reagovať, by ste so zariadením nemali pracovať.
- Predtým, ako začnete so zariadením pracovať, skontrolujte technický stav zdviháka, upevnenie súčiastok a existenciu prípadných prasklín. Nie je dovolené pracovať so zdvihákom, v ktorom nesprávne funguje hydraulické čerpadlo.
- Opravu zdviháka zverte výhradne kvalifikovanej osobe a používajte výhradne originálne náhradné diely, vďaka čomu bude práca s ním ďalej bezpečná.

Upozornenie: Zdvihák slúži výhradne na dvíhanie. Povrch, na ktorom treba zdvihák umiestniť by mal byť rovný, tvrdý a vodorovný. Predtým, ako začnete dvíhať napr. vozidlo, zablokujte kolesá podložením klinov a pomocou parkovacej brzdy. Nie je dovolené pracovať pod vozidlom alebo iným predmetom položeným na zdviháku. Zdvihnutý predmet (vozidlo) treba bez výnimky zabezpečiť pomocou dodatočných pevných podpier, na ktorých môže byť bezpečne položené celé bremeno. Predtým, ako začnete dvíhať, uistite sa, či je zdvihák v dobrom technickom stave. Nie je dovolené vykonávať žiadne regulácie bezpečnostného ventilu.

SÚČIASTKY ZDVIHÁKA

1. Výpustný ventil
2. Podstavec
3. Hydraulický valec
4. Piestna tyč zdviháka
5. Podperná skrutka
6. Otvor na páku
7. Hydraulické čerpadlo
8. Bezpečnostný ventil (nachádza sa iba v niektorých modeloch zdviháka)
9. Páka zdviháka

POZOR! Nie je dovolené pracovať pod vozidlom upevneným na zdviháku.

Zdvihák nie je dovolené demontovať, môže to spôsobiť nesprávne fungovanie alebo poškodenie zdviháka, čo môže viesť k ohrozeniu zdravia alebo života.

DVÍHANIE:

Výpustný ventil zatvorte pomocou konca páky zdviháka otáčaním ovládacieho kolieska doprava (Obr. 1). Vozidlo zaistíte pred posúvaním. Zdvihák umiestnite pod vozidlom na vhodnom mieste (pozrite si informácie v Návode na použitie konkrétneho vozidla). Ak to je potrebné, vyskrutkujte podpernú skrutku zdviháka, jej otáčaním doľava, až do okamihu kontaktu podpery s vozidlom (Obr. 2). Páku zdviháka vložte do otvoru na páku. Pohybom hore a dolu pumpujte pákou (Obr. 3), až kým vozidlo nezdvihnete do požadovanej výšky.

SPŮŠŤANIE:

Páku vyberte z otvoru čerpadla. Otáčaním konca páky otvorte výpustný ventil (aby ste to vykonalí, treba ním POMALY otáčať doľava).

UPOZORNENIE!: KOLIESKO VÝPUSTNÉHO VENTILU OTÁČAJTE POMALY! VOZIDLO SPŮŠŤAJTE POMALY!

POZOR: KOLIESKOM VÝPUSTNÉHO VENTILU NEVYKONÁVAJTE VIAC AKO JEDEN PLNÝ OBRAT.

Po skončení spúšťania zdvihák spod vozidla odstráňte (ak podperná skrutka zdviháka bola predtým vyskrutkovaná, treba ju zaskrutkovať otáčaním doprava).

LEGENDA

Obr. 1	
a	PÁKA ZDVIHÁKA
b	VÝPUSTNÝ VENTIL
Obr. 2	
c	SKRUTKA HLAVICE ZDVIHÁKA
Obr. 3	
d	PÁKA ZDVIHÁKA
e	OTVOR
f	ČERPADLO
g	BEZPEČNOSTNÝ VENTIL
Obr. 4	
h	KRYTKA
i	HLADINA OLEJA
j	NAPŔIŇAŤ PO SPODNÝ OKRAJ PLNIAČEHO OTVORU

OŠETROVANIE A ÚDRŽBA

NAPŔIŇANIE HYDRAULICKÝM OLEJOM (Obr. 4):

- Zdvihák postavte do vertikálnej polohy.
- Piest čerpadla presuňte do krajnej spodnej polohy.
- Z valca zdviháka vyberte gumenú krytku.
- Zdvihák naplňte hydraulickým olejom. (Olej nalievajte po spodný okraj plniaceho otvoru.) Odstráňte vzduch spôsobom uvedeným nižšie (v bode „Odstraňovanie vzduchu z hydraulického systému”).
- Krytku namontujte naspäť na valec zdviháka.

ODSTRAŇOVANIE VZDUCHU Z HYDRAULICKÉHO SYSTÉMU (ODVZDUŠŇOVANIE)

V hydraulickom systéme sa hromadí vzduch, čo spôsobuje pokles účinnosti práce zdviháka. Preto treba z hydraulického systému odstrániť vzduch nižšie uvedeným spôsobom:

- Výpustný ventil otvorte,
- Krytku vyberte z otvoru vo valci zdviháka.
- Niekoľkokrát energicky dočerpajte pákou, aby ste odstránili vzduch.
- Výpustný ventil zatvorte.
- Krytku namontujte naspäť na otvor vo valci zdviháka.

Po odvzdušení by mal zdvihák pracovať správne. V opačnom prípade zopakujte postup odvzdušňovania, kým nedosiahnete želaný výsledok.

PREDCHÁDZANIE KORÓZII

Vyhýbajte sa kontaktu zdviháka s vlhkosťou. Ak už dôjde ku kontaktu s vlhkosťou, zdvihák treba utrieť dosucha a olejom premazať všetky viditeľné súčiastky zdviháka.

Svorníkové spoje a podpernú skrutku zdviháka treba pravidelne premazávať.

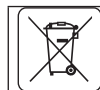
DIAGNÓZA PORÚCH

PROBLÉM						PRÍČINA
Zdvihák nedosahuje normálnu nosnosť	Zdvihák pod bremenom klesá	Vytekание oleja spod krytky plniaceho otvoru	Čerpadlo nekladie odpor	Páka pod bremenom sa dvíha a klesá	Zdvihák sa nevyššva do maximálnej výšky	
X	X					Výpustný ventil nie je úplne uzavretý.
X			X		X	Príliš malé množstvo oleja v zdvíhaku. Vyskrutkujte zátku z výpustného otvoru a dolejte čistého hydraulického oleja.
		X				Nádrž je príliš plná. Vyberte zátku z plniaceho otvoru a prebytok oleja vypustte.
X			X		X	V systéme zdvíhaka sa nachádza vzduch. Výpustný ventil otvorte a pákou zdvíhaka niekoľkokrát dočerpajte. Výpustný ventil zatvorte. V prípade potreby postup zopakujte.
X	X			X		Ventily sa nedajú zatvoriť v dôsledku prítomnosti cudzieho predmetu. Ventily treba prepláchnuť. Piestnu tyč spustíte a výpustný ventil zatvorte. Piestnu tyč ručne vytiahnite na asi 15 cm. Výpustný ventil otvorte a následne piestnu tyč energicky zatlačte do spodnej polohy.

TECHNICKÉ ÚDAJE

Katalógové číslo	Statická nosnosť [t]	Minimálna výška [mm]	Výška dvíhania piesta [mm]	Dĺžka skrutky po vykrútení [mm]	Hmotnosť [kg]
97X032	2	181	116	48	2,5
97X033	3	194	118	60	3,2
97X035	5	216	127	70	4,2
97X040	10	230	150	80	6,1
11-702	10	212	150	106	7,5
97X042	15	230	150	80	8
97X043	20	242	150	60	10

Rok výroby 2012



Kovové výrobky sa nesmú likvidovať spoločne s domovým odpadom, ale majú byť odovzdané na recykláciu na určenom mieste. Informáciu o užití poskytne predajca výrobku alebo miestne orgány. Opotrebované zariadenie obsahuje látky negatívne pôsobiace na životné prostredie. Zariadenie, ktoré nie je odovzdané na recykláciu, predstavuje možnú hrozbu pre životné prostredie a ľudské zdravie.

SI
**ORIGINALNA NAVODILA ZA UPORABO
 HIDRAVLIČNA DVI GALK A 11-702**

POZOR: PRED PRIČETKOM UPORABE ORODJA JE TREBA POZORNO PREBRATI SPODNJA NAVODILA IN JIH SHRANITI ZA NADALJNO UPORABO.

Navodila predstavljajo zbirko najnujnih informácií, opozoril, nasvetov, opisov delovanja in pravil vzdrževanja in uporabe. Priporoča se hramba navodil skupaj z garancijo in računom, ki ste ga dobili pri nakupu.

POZOR: Dvigalka se uporablja za delo v notranjih prostorih.

„Izdelek se lahko neznatno razlikuje od slik in opisov v navodilih“.

Navkljub že sami po sebi varni zgradbi, uporabi varovalnih sredstev in dodatnih zaščitnih sredstev, vedno obstaja delno tveganje poškodbe med delom.

- Orodja ni dovoljeno uporabljati v eksplozivnem ozračju.
- Obstaja nevarnost poškodbe v primeru zadrževanja rok blizu podporne točke dvigalke, zlasti pri dviganju in spuščanju tovora.
- Med delom ne zadržujte rok blizu podpore.
- V primeru poškodbe dvigalke obstaja nevarnost poškodbe oseb zaradi nenadzorovanega padca dvignjene teže.
- Dvigalko je dovoljeno uporabljati le na ravni horizontalni in trdi površini.
- Prepričajte se, da je dvigalka trdno nameščena.
- Prepričajte se, da je dvignjena teža manjša od maksimalne nosilnosti dvigalke.
- Na delovnem mestu je treba skrbeti za red in zagotoviti dobro osvetlitev. Nered in slaba osvetlitev povzročata nesreče.
- Bodite pozorni na pogoje na delovnem mestu.
- Dvigalke ni dovoljeno izpostavljeni vlagi.
- Delovno mesto je treba zavarovati pred drugimi osebami in zlasti otroci.
- Treba je biti pozoren in otrokom ter tujim osebam preprečiti dostop do delovnega mesta.
- Med delom z dvigalko je treba biti pozoren, nepozornost lahko privede do izgube nadzora na dvigalko.
- Nerabljeno dvigalko je treba hraniti na otrokom nedostopnih mestih.
- Dvigalke ni dovoljeno oddati v uporabo osebam, ki niso seznanjene z njo ali niso prebrale teh navodil za uporabo; dvigalka je lahko nevarna v rokah nešolanih uporabnikov.
- Dvigalke ni dovoljeno uporabljati za namene, za katere ni predvidena.
- Uporabljati je treba sredstva za osebno zaščito, zaščitna očala in rokavice. Uporaba osebnih zaščitnih sredstev, kot so: obuvala proti zdrsu, zaščitna čelada, protihrupna zaščita (odvisno od vrste uporabljenega orodja) – zmanjša tveganje poškodb.
- Ves čas je treba stati stabilno in ohranjevati ravnovesje. To omogoča boljši nadzor nad dvigalko v nepredvidljivih situacijah.
- Redno je treba preverjati stanje hidravličnega olja in po potrebi pomanjkanje napolniti, izrabljeno olje pa je treba zamenjati.
- Vzvod dvigalke je treba vedno hraniti v čistem in suhem stanju, brez sledi olja ali maziva, kar zagotavlja trden prijem.
- Med delom z dvigalko je treba biti pozoren in previden ob opravljanju vseh dejavnosti.
- Dela z dvigalko ni dovoljeno opravljati ob utrujenosti ali pod vplivom drog ali alkohola. Trenutek nepozornosti med delom z dvigalko lahko povzroči resne telesne poškodbe.
- V primeru uživanja zdravil, ki vplivajo na počutje ali reflekse, uporaba orodja ni dovoljena.
- Pred pričetkom dela preverite tehnično stanje dvigalke, pritrjenost elementov in glede vidnih razpok. Delo z dvigalko, v kateri črpalka ne dela pravilno, ni dovoljeno.
- Popravilo dvigalke je treba zaupati izključno kvalificirani osebi, ki uporablja le originalne nadomestne dele, zahvaljujoč čemur bo še naprej zagotovljena varna uporaba.

Opozorilo: Dvigalka služi izključno dviganju. Površina, na kateri je treba namestiti dvigalko, mora biti ravna, horizontalna in trda. Pred pričetkom dviganja, npr. vozila, je treba zablokirati kolesa, tako da podstavite kline in aktivirate parkirno zavoro. Pod vozilom ali drugim objektom, ki počiva na dvigalki, je prepovedano delati. Dvignjeni objekt (vozilo) je treba nujno zavarovati s pomočjo dodatnih trdnih podpor, na katerih lahko varno počiva celotna teža. Pred pričetkom dviganja se je treba prepričati, da je dvigalka v dobrem tehničnem stanju. Ni dovoljeno opravljati nobenih regulacij na varnostnem ventilu.

DELI DVIGALKE

1. Ventil za kontrolo spusta
2. Podstavek
3. Hidravlični cilindri
4. Bat dvigalke
5. Vijak podpornika
6. Ležišče vzvoda
7. Hidravlična črpalka
8. Varnostni ventil (le v nekaterih modelih dvigalke)
9. Vzvod dvigalke

POZOR! Delo pod vozilom, dvignjenim z dvigalko, ni dovoljeno.

Ni dovoljeno razstaviti dvigalke, to lahko povzroči nepravilno dovoljenje ali poškodbo dvigalke, kar lahko pomeni tveganje poškodbe ali smrti.

DVIGANJE:

Zaprte ventil za kontrolo spusta s pomočjo konca vzvoda dvigalke, z obračanjem ventila v desno (slika 1). Vozilo zavarujte pred premikanjem. Dvigalko umestite pod vozilo, na primernem mestu (glejte navodila za uporabo danega vozila). Če je potrebno,

odvijte vijak podpornika dvigalke, z obračanjem v levo do trenutka, ko se podpornik zatakne ob vozilo (Slika 2). Vzvod dvigalke vložite v ležišče dvigalke. Z gibi navzgor-navzdol „pumpajte“ z vzvodom (slika 3), dokler ne dvignete vozila na zeleno velikost.

SPUŠČANJE:

Vzvod izvlecite iz ležišča črpalke. Z obratom vzvoda odprite ventil za kontrolo spusta (da bi to izvedli, morate POČASI obrniti vzvod v levo).

OPOZORILO! : POČASI OBRNITE VIJAK VENTILA ZA KONTROLO SPUSTA! VOZILO JE TREBA POČASI SPUŠČATI!

POZOR: DOVOLJEN JE NAJVEČ EN POLN OBRAT VIJAKA VENTILA ZA KONTROLO SPUSTA.

Po končanju spuščanja odstranite dvigalko izpod vozila (če je vijak podpornika dvigalke pred tem odvit, ga je treba priviti, z obračanjem v desno).

Slika. 1	
a	PÁKA ZDVIHÁKA
b	VÝPUSTNÝ VENTIL
Slika. 2	
c	SKRUTKA HLAVICE ZDVIHÁKA
Slika. 3	
d	PÁKA ZDVIHÁKA
e	OTVOR
f	ČERPADLO
g	BEZPEČNOSTNÝ VENTIL
Slika. 4	
h	KRYTKA
i	HLADINA OLEJA
j	NAPLŇŇAŇ PO SPODNÝ OKRAJ PLNIAČEHO OTVORU

OSKRBA IN HRANJENJE

DOLIVANJE HIDRAVLIČNEGA OLJA (Slika 4):

- Dvigalko postavite v navpični položaj.
- Bat črpalke pomaknite v skrajni spodnji položaj.
- Izvlecite gumijasti čep s cilindra dvigalke.
- Dvigalko napolnite s hidravličnim oljem. (Olje je treba napolniti do spodnjega robu odprtine za dolivanje.) Odstranite zrak iz dvigalke na spodaj navedeni način (v točki „Odstranjevanje zraka iz hidravličnega sistema“).
- Znova namestite čep na cilindru dvigalke.

ODSTRANITEV ZRAKA IZ HIDRAVLIČNEGA SISTEMA (ODZRAČENJE)

V hidravličnem sistemu se nabira zrak, kar povzroči padec učinkovitosti delovanja dvigalke. Zato je treba odstraniti zrak iz hidravličnega sistema, in sicer po naslednjem postopku:

- Odprite ventil za nadzor spusta,
- Snemite čep z odprtine v cilindru dvigalke.
- Nekajkrat energično dvignite in spustite vzvod, da bi odstranili zrak.
- Zaprite ventil za kontrolo spusta.
- Znova namestite čep na odprtino cilindra dvigalke.

Po odzračanju naj bi dvigalka pravilno delovala. Če temu ni tako, je treba postopek ponavljati, dokler je temu tako.

PREPREČEVANJE RJAVENJA

Izogibajte se stiku dvigalke z vlago. Če že pride do stika z vlago, je treba dvigalko do suhega obrisati in z oljem premazati vse vidne elemente dvigalke.

Stike svornika in vijak podpornika dvigalke je treba redno mazati.

DIAGNOSTIKA NAPAK

TEŽAVA						VZROK
Dvigalka ne dosega nazivnega dviga	Dvigalka pada pod obremenitvijo	Iztek olja izpod čepa odprtine za vlivanje	Črpalka ne daje upora	Dvigalka se pod obremenitvijo dviga in spušča	Dvigalka se ne dvigne na končno višino	
X	X					Ventil za kontrolo spusta ni v celoti zaprt.
X			X		X	Dolijte majhno količino olja v dvigalko. Odstranite zamašek z odprtine za vlivanje in dolijte čisto hidravlično olje.
		X				Rezervoar je prekomerno poln. Snemite zamašek z odprtine za vlivanje in pustite, da izteče prekomerna količina olja.
X			X		X	V sistemu dvigalke se nahaja zrak. Odprite ventil za kontrolo spusta in nekajkrat „pumpajte“ z vzvodom dvigalke. Zaprite ventil za kontrolo spusta. Postopek ponovite po potrebi.
X	X			X		Ventilov ni mogoče zapreti zaradi prisotnosti tujka. Ventile je treba splakniti. Spustite batnico in zaprite ventil za kontrolo spusta. Ročno izvlecite batnico na dobrih 10 cm. Odprite ventil za kontrolo spusta in nato energično potisnite batnico v spodnji položaj.

TEHNIČNI PODATKI

Kataloška številka	Statična dvigalka [t]	Minimalna višina [mm]	Višina dviga bata [mm]	Dolžina vijaka po odvitju [mm]	Masa [kg]
97X032	2	181	116	48	2,5
97X033	3	194	118	60	3,2
97X035	5	216	127	70	4,2
97X040	10	230	150	80	6,1
11-702	10	212	150	106	7,5
97X042	15	230	150	80	8
97X043	20	242	150	60	10

Leto izdelave 2012



Kovinskih izdelkov ni dovoljeno mešati z gospodinjstskimi odpadki, ampak jih morajo odstraniti ustrezne službe. Podatki o službah za odstranitev odpadkov so na voljo pri prodajalcu ali lokalnih oblasteh. Izrabljeno orodje vsebuje okolju škodljive substance. Orodje, ki ni oddano v reciklažo, predstavlja potencialno nevarnost za okolje in zdravje ljudi.



APTARNAVIMO INSTRUKCIJA (ORIGINALI) HIDRAULINIS KELTUVAS 11-702

DĖMESIO: PRIEŠ PRADEDANT NAUDOTIS ĮRENGINIŲ, BŪTINA ATIDŽIAI PERSKAITYTI ŠIĄ INSTRUKCIJĄ IR IŠSAUGOTI JĄ VĖLESNIAIM NAUDOJIMUI.

Ši instrukcija, tai informacijos, įspėjimų, nuorodų, veikimo ir priežiūros reikalavimų aprašymų rinkinys. Patariama instrukciją saugoti kartu su garantiniu talonu ir sąskaita faktūra arba kasos kvitu, gautu perkant.

DĖMESIO: Keltuvas pritaikytas darbui patalpose.

„Gamins gali šiek tiek skirtis nuo instrukcijoje pavaizduoto bei aprašyto gaminio“.

Nepaisant saugios įrenginio konstrukcijos, apsauginių ir papildomų saugos priemonių naudojimo, darbo metu visada išlieka pavojus susižaloti.

- Nesinaudokite įrenginiu sprogioje aplinkoje.
- Sužalojimo pavojus kyla tada, kai rankos laikomos arti pakėlimo platformos, ypač keliant ir nuleidžiant svorį.
- Darbo metu nelaikykite rankų arti pakėlimo platformos.
- Yra asmenų sužalojimo pavojus, dėl keltuvo gedimo netikėtai nukritus pakeltam svoriui.
- Naudoti keltuvaž galima tik tada, kai jis pastatytas ant plokščio, tvirto, horizontalaus paviršiaus.
- Įsitinkinkite, kad keltuvas pastatytas tinkamai.
- Įsitinkinkite, kad keliamas svoris yra mažesnis nei maksimali keltuvo keliamoji galia.
- Darbo vietoje palaikykite švarą, užtikrinkite gerą apšvietimą. Dėl netvarkos ir nepakankamo apšvietimas galimi nelaimingi atsitikimai.
- Atkreipkite dėmesį į sąlygas darbo vietoje.
- Saugokite keltuvaž nuo drėgmės poveikio.
- Pasirūpinkite, kad darbo vietoje nebūtų pašalinių asmenų, ypač vaikų.
- Būkite dėmesingi, neleiskite darbo vietoje būti vaikams ir pašaliniams asmenims.
- Dirbdami su keltuvu susikaupkite, dėl išsiblašymo galite nesuvaldyti keltuvo.
- Nenaudojamą keltuvaž laikykite vaikams neprieinamoje vietoje.
- Neleiskite keltuvu naudotis nemokantiems arba šios aptarnavimo instrukcijos neskaičiusiems asmenims, keltuvas gali kelti pavojų, kai juo naudojasi neapmokyti asmenys.
- Nenaudokite keltuvo jam nenumatytiems tikslams, tik pagal paskirtį.
- Naudokite asmenines apsaugos priemones, apsauginius akinius ir apsaugines pirštines. Asmeninių apsaugos priemonių naudojimas, tokių kaip specialūs neslystantys batai, apsauginis šalmas, apsauginės ausinės (atsižvelgiant į tai koks prietaisas bus naudojamas) – sumažina sužalojimo pavojų.
- Būtina visada stovėti tvirtai, išlaikyti pusiausvyrą. Tai palengvins keltuvo valdymą netikėtų situacijų metu.
- Reguliariai tikrinkite hidraulinės alyvos lygį ir prireikus pripilkite reikiamą jos kiekį, panaudotą alyvą pakeiskite.
- Keltuvo svirtis visada turi būti švari, sausa, ant jos neturi būti alyvos arba tepalo likučių, tik tada ją galima tvirtai suimti.
- Dirbant su keltuvu, atliekant bet kokius darbus, visada reikia elgtis apdairiai ir atsargiai.
- Nedirbkite su keltuvu jeigu esate pavargę arba vartojote narkotikus, ar alkoholį. Net mažiausias neatidumas darbo metu gali tapti sunkių traumų priežastimi.
- Tuo atveju, jeigu vartojate vaistus, kurie veikia savijautą arba refleksus, nedirbkite.
- Prieš pradėdami dirbą, patikrinkite keltuvo techninę būklę, elementų tvirtinimus bei, ar nėra pastebimų įtrūkimų. Nedirbkite su keltuvu, kurio hidraulinis siurblys neveikia.
- Keltuvo remonto darbus patikėkite kvalifikuotam asmeniui, kuris naudoja tik originalias atsargines dalis, tik tuo atveju ir toliau galėsite saugiai naudotis keltuvu.

Įspėjimas: Keltuvas skirtas tik pakėlimui. Keltuvaž reikia statyti ant lygaus, tvirto, horizontalaus paviršiaus. Prieš pradėdami pakėlimą, pvz., automobilio, reikia pleištais ir stovėjimo stabdžiais užblokuoti ratus. Draudžiama dirbti palindus po pakeltu automobiliu, ar kitu ant keltuvo esančiu daiktu. Be išimčių, pakeltą daiktą (automobilį) visada reikia stabilizuoti naudojant papildomas stabilias atramas, kurios saugiai, patikimai laiko visą svorį. Prieš keldami įsitinkinkite, kad keltuvo techninė būklė yra gera. Draudžiamas bet koks saugos vožtuvo reguliavimas.

KELTUVO ELEMENTAI

1. Išleidimo vožtuvas
2. Pagrindas
3. Hidraulinis cilindras
4. Keltuvo stūmoklis
5. Atramos varžtas
6. Svirties lizdas
7. Hidraulinis siurblys
8. Apsauginis vožtuvas (yra tik kai kuriuose keltuvo modeliuose)
9. Keltuvo svirtis

DĖMESIO! Negalima dirbti po pakeltu automobiliu.

Negalima ardyti keltuvo, dėl to jis gali blogai veikti arba sugesti ir kelti pavojų sveikatai arba gyvybei.

PAKĖLIMAS:

Uždarykite išleidimo vožtuvaž, keltuvo svirties galu sukdami išleidimo vožtuvaž į dešinę pusę (Pav. nr. 1). Užtikrinkite automobilio stabilumą (kad nejudėtų). Pastatykite keltuvaž po automobilio, reikiamoje vietoje (naudokitės konkrečios automobilio eksploatacijos instrukcija). Prireikus, išsukite keltuvo atramos varžtą, sukite jį į dešinę pusę, kol atrama atsirems į automobilį

(Pav. nr. 2). Keltuvo svirtį įstatykite į jos tvirtinimo lizdą. Kelkite svirtį į viršų ir leiskite žemyn pumpuodami (Pav. nr. 3) tol, kol pakelsite automobilį į reikiamą aukštį.

NULEIDIMAS:

Išimkite svirtį iš siurblio lizdo. Sukant svirtį, atidarykite išleidimo vožtuvą (norint tai padaryti, svirtį reikia **LĒTAI** sukti į kairę pusę).

ĮSPĖJIMAS! : SVIRTĮ SUKTI LĒTAI! AUTOMOBILĮ NULEISTI LĒTAI!

DĒMESIO: NEGALIMA IŠLEIDIMO VOŽTUVO RANKENĒLĒS SUKTI DAUGIAU NEI VIENĄ PILNĄ APSISUKIMĄ.

Nuleidę, ištraukite iš po automobilio keltuvas (jeigu prieš tai keltuvo atramos varžtas buvo atsuktas, tai jį, sukant į dešinę reikia prisukti).

OPISANIE KOŁO OBRAZKOW:

Pav. 1	
a	KELTUVO SVIRTIS
B	IŠLEIDIMO VOŽTUVAS
Pav. 2	
c	KELTUVO GALVOS VARŽTAS
Pav. 3	
d	KELTUVO SVIRTIS
E	LIZDAS
F	SIURBLYS
G	APSAUGINIS VOŽTUVAS
Pav. 4	
h	SKLENDE
I	TEPALO LYGIS
J	PILTI IKI ĮPYLIMO ANGOS APATINIO KRAŠTO

APTARNAVIMAS IR PRIEŽIŪRA

HIDRAULINĒS ALYVOS PRIPYLIMAS (Pav. nr. 4):

- Keltuvas pastatykite vertikaliai.
- Siurblio stūmoklį pastumkite iki galo žemyn.
- Iš keltuvo cilindro išimkite guminę sklendę.
- Į keltuvas pripikite hidraulines alyvas (alyvos pilkite tiek, kad jį siektų įpylimo angos apatinį kraštą). Atlikdami toliau aprašytus veiksmus, iš keltuvo hidraulines sistemos pašalinkite orą (skyruije „Oro išleidimas iš hidraulines sistemos“).
- Vėl įstatykite sklendę į keltuvo cilindro angą.

ORO IŠLEIDIMAS IŠ HIDRAULINĒS SISTEMOS (NUORINIMAS)

Hidraulinėje sistemoje kaupiasi oras, dėl to mažėja keltuvo veiksmingumas. Dėl šios priežasties iš hidraulines sistemos reikia pašalinti orą, atliekant aprašytus veiksmus:

- Atidaryti išleidimo vožtuvą.
- Išimti sklendę iš keltuvo cilindro angos.
- Norint pašalinti orą, reikia kelis kartus energingai papumpuoti (pakeliant ir nuleidžiant svirtį).
- Uždaryti išleidimo vožtuvą.
- Vėl įstatykite sklendę į keltuvo cilindro angą.

Išleidus orą, keltuvus turi veikti gerai. Jeigu taip nenutinka, tai oro pašalinimo procedūrą reikia kartoti tol, kol bus pasiektas rezultatas.

APSAUGA NUO RŪDIJIMO

Saugoti keltuvas nuo drėgmės. Jeigu keltuvus sušlampa, būtina sausiai išvalyti ir sutepti tepalu visus matomus keltuvo elementus. Periodiškai reikia sutepti visas sujungimo vietas ir keltuvo atramos varžtus.

GEDIMŲ DIAGNOZAVIMAS

PROBLEMA						PRIEŽASTIS
Keltuvas nepasiekia nominalios pakėlimo galios	Veikiamas apkrovos keltuvas nusileidžia	Pro alyvos įpylimo kamštelio sklendę teka alyva	Siurblys nesukelia pasipriešinimo	Apkrovos metu svirtis pakyla ir nusileidžia	Keltuvas pakyla nepilnai	
X	X					Nepilnai Uždarytas išleidimo vožtuvas
X			X		X	Per mažas kiekis alyvos. Išimti iš angos alyvos įpylimo kamštelį ir pripilti reikiamą kiekį švarios hidraulinės alyvos.
		X				Talpykla perpildyta. Išimti kamštelį iš alyvos įpylimo angos ir išpilti alyvos perteklių.
X			X		X	Keltuvo sistemoje yra oro. Atidaryti išleidimo vožtuvą ir kelis kartus papumpuoti keltuvo svirtimi. Uždaryti išleidimo vožtuvą. Prireikus veiksmus pakartoti.
X	X			X		Sklendės neužsidaro dėl svetimkūnio. Reikia praplauti sklendes. Nuleisti stūmoklį ir uždaryti išleidimo vožtuvą. Rankiniu būdu ištraukti stūmoklį (keliolika centimetrų). Atidaryti išleidimo vožtuvą ir energingai įspausti stūmoklį žemyn.

TECHNINIAI DUOMENYS

Numeris kataloge	Statinė keliamoji galia [t]	Minimalus aukštis [mm]	Stūmoklio pakėlimo aukštis [mm]	Varžto ilgis, išsukus [mm]	Svoris [kg]
97X032	2	181	116	48	2,5
97X033	3	194	118	60	3,2
97X035	5	216	127	70	4,2
97X040	10	230	150	80	6,1
11-702	10	212	150	106	7,5
97X042	15	230	150	80	8
97X043	20	242	150	60	10

Pagaminimo metai 2012



Metalo gaminių negalima išmesti kartu su buities atliekomis, juos reikia atiduoti į atitinkamą atliekų perdirbimo įmonę. Informacijos apie atliekų perdirbimą kreiptis į parduovą arba vietos valdžios institucijas. Susidėvėję įrenginiai turi gamtai kenksmingų medžiagų. Antriniam perdirbimui neatiduoti įrenginiai kelia pavojų aplinkai ir žmonių sveikatai.

ORIGINĀLĀ LIETOŠANAS INSTRUKCIJA
HIDRAULISKAIS PACĒLĀJS 11-702

UZMANĪBU: PIRMS IERĪCES LIETOŠANAS UZSĀKŠANAS NEPIECIEŠAMS UZMANĪGI IZLASĪT ŠO INSTRUKCIJU UN SAGLABĀT TO.

Instrukcija satur visu nepieciešamo informāciju, brīdinājumus, norādes un aprakstus par iekārtas darbību, kā arī apkopi un apkalpošanu. Ieteicams saglabāt instrukciju kopā ar garantijas talonu un fakturrēķinu vai čeku, kas ir saņemti ierīces iegādes laikā.

UZMANĪBU: Pacēlājs ir paredzēts iekštelpu darbiem.

„Produkts var nedaudz atšķirties no instrukcijā norādītām bildēm un aprakstiem“.

Neskatoties uz drošu ierīces konstrukciju un drošības līdzekļu izmantošanu, vienmēr pastāv margināls risks gūt ievainojumus darba laikā.

- Nedrīkst izmantot iekārtu sprādzienbīstamā vidē.
- Pastāv risks gūt ievainojumus, ja rokas atrodas pacelēja cēlājpēdas tuvumā, īpaši paceļot vai nolaižot kravu.
- Darba laikā rokas nedrīkst atrasties cēlājpēdas tuvumā.
- Pastāv risks gūt ievainojumus, ja pacelēja bojājumu dēļ nekontrolēti nokrīt paceltā krava.
- Pacelēju drīkst izmantot tikai uz horizontālas, plakanas un cietas virsmas.
- Pārļiecināties, ka pacelājs ir atrodas stabilā stāvoklī.
- Pārļiecināties, ka paceljamā kravas masa ir mazāka nekā pacelēja maksimālā kravnesība.
- Darba vietā jāuztur kārtība un jānodrošina labs apgaismojums. Nekārtība un vājš apgaismojums var izraisīt nelaimes gadījumus.
- Pievērst uzmanību darba vietā esošiem apstākļiem.
- Nedrīkst pakļaut pacelēju mitruma iedarbībai.
- Jānodrošina, ka darba vietai ir aizliegta pieeja nepiederīgām personām un īpaši – bērniem.
- Jābūt uzmanīgam un nedrīkst pieļaut nepiederīgo personu un bērnu piekļuvi darba vietai.
- Darba laikā ar pacelēju jāsakoncentrējas, neuzmanības dēļ var zaudēt kontroli pār pacelēju.
- Neekspluatējamais pacelājs jāuzglabā bērniem nepieejamā vietā.
- Ar pacelēju nedrīkst strādāt cilvēki, kas nav iepazinušies ar šo lietošanas instrukciju. Pacelājs var būt bīstams neapmācīto lietotāju rokās.
- Nedrīkst izmantot pacelēju tādiem darbiem, kuriem tas nav paredzēts.
- Jāizmanto personīgie aizsardzības līdzekļi, aizsargbrilles un aizsargcimdi. Izmantojot tādas aizsardzības līdzekļus kā pretlīdes apavi, aizsargķiveres, dzirdes aizsargi (atkarībā no izmantotās ierīces paveida), samazinās traumu gūšanas risks.
- Darba laikā jāatrodas stabilā līdzsvara stāvoklī. Tas nodrošinās labāku kontroli pār pacelēju neparedzētā situācijā.
- Regulāri pārbaudīt hidrauliskās eļļas līmeni, nepieciešamības gadījumā papildināt eļļu, kā arī nomaiņīt nolietotu eļļu.
- Pacelēja svirai vienmēr jābūt tīrai, sausai un bez eļļas pēdām, tādējādi nodrošinot drošu satveri.
- Darba laikā esiet apdomīgs un uzmanīgs, veicot katru darbību.
- Nedrīkst strādāt ar pacelēju, ja operators ir noguris vai atrodas narkotisko vielu vai alkohola reibumā. Darba laikā neuzmanības brīdis var radīt nopietnus ķermeņa bojājumus.
- Nevajadzētu veikt darbu, ja operators lieto medikamentus, kas ietekmē viņa pašsajūtu vai refleksus.
- Pirms darba sākuma pārbaudīt pacelēja tehnisko stāvokli, elementu nostiprinājuma pakāpi un iespējamās plaisas. Pacelāju nedrīkst izmantot, ja ir bojāts hidrauliskais sūknis.
- Pacelēja remontdarbus nepieciešams veikt tikai kvalificētam personālam, kas izmanto tikai oriģinālās rezerves daļas, šādi nodrošinot drošu iekārtas ekspluatāciju.

Bridinājums: Pacelājs ir domāts tikai kravu pacelšanai. Virsmai, uz kuras jāveic pacelšanas darbi, jābūt plakanai, cietai un horizontālai. Pirms (piemēram, transportlīdzekļa) pacelšanas nepieciešams nofiksēt riteņus, izmantojot ķīli un stāvbremzes. Aizliegts veikt darbus zem transportlīdzekļa vai cita priekšmeta, kas ir pacelts ar pacelēju. Jebkurā gadījumā pacelto priekšmetu (transportlīdzekli) nepieciešams pasargāt ar papildus nekustīgiem balstiem, uz kuriem var droši atrasties visa paceltā krava. Pirms pacelšanas darbiem nepieciešams pārļiecināties, ka pacelājs atrodas labā tehniskā stāvoklī. Nedrīkst regulēt drošības vārstu.

PACELĀJA ELEMENTI

1. Izlaišanas vārsts
2. Cēlājpēda
3. Hidrauliskais cilindrs
4. Pacelēja virzulis
5. Cēlājpēdas skrūve
6. Sviras līgзда
7. Hidrauliskais sūknis
8. Drošības vārsts (ir tikai dažiem pacelēja modeļiem)
9. Pacelēja svira

UZMANĪBU! Nedrīkst strādāt zem transportlīdzekļa, kas ir pacelts ar pacelēju.

Aizliegta pacelēja demontāža, tas var radīt pacelēja defektīvu darbu vai pacelēja bojājumus, kas ir bīstami veselībai un dzīvībai.

PACELŠANA:

Aizvērt izlaišanas vārstu ar pacelēja sviru, griežot sviru pa labi (1.att.). Pasargāt transportlīdzekli no pārvietošanās. Novietot pacelēju zem transportlīdzekļa atbilstošā vietā (skat. konkrēta transportlīdzekļa lietošanas instrukciju). Nepieciešamības gadījumā, izskrūvēt pacelēja cēlājpēdas skrūvi, griežot par kreisi, līdz cēlājpēda pieskarsies pie transportlīdzekļa (2.att.). Novietot

pacēlāja sviru tās ligzdā. Celt un nolaist pacēlāja sviru (pumpēt) (3.att.), kamēr transportlīdzeklis atradīsies nepieciešamā augstumā.

NOLAIŠANA:

Izņemt sviru no sūkņa ligzdas. Griežot ar sviras galu, atvērt izlaišanas vārstu (lai to veiktu, LĒNI griezt sviru pa kreisi).

BRĪDINĀJUMS: IZLAIŠANAS VĀRSTA GRIEZTUVĪTE JĀGRIEŽ LĒNI! TRANSPORTLĪDZEKLIS JĀNOLAIŽ LĒNI!

UZMANĪBU: IZLAIŠANAS VĀRSTA GRIEZTUVĪTI NEDRĪKT GRIEŽT VAIRĀK PAR VIENU APGRIEZIENU.

Pabeidzot nolaišanas procesu, izņemt pacēlāju zem transportlīdzekļa (ja pacēlāja cēlājpēdas skrūve bija iepriekš izskrūvēta, tad to nepieciešams aizskrūvēt, griežot pa labi).

1 ATT.	
a	PACĒLĀJA SVIRA
B	IZLAIŠANAS VĀRSTS
2 ATT.	
c	CĒLĀJPĒDAS SKRŪVE
3 ATT.	
d	PACĒLĀJA SVIRA
E	LIGZDA
F	SŪKNIS
G	DROŠĪBAS VĀRSTS
4 ATT.	
h	KORĶĪTIS
I	EĻĻAS LĪMENIS
J	PILDĪT LĪDZ IELIEŠANAS ATVERES APAKŠĒJAI MALAI

APKALPOŠANA UN APKOPE

PILDĪŠANA AR HIDRAULISKO EĻĻU (4.att.):

- Novietot pacēlāju vertikālā stāvoklī.
- Pārvietot sūkņa virzuli malējā apakšējā stāvoklī.
- Izņemt gumijas korķīti no pacēlāja cilindra.
- Aizpildīt pacēlāju ar hidraulisko eļļu. (Eļļu nepieciešams pildīt līdz ieliešanas atveres apakšējai malai.) Likvidēt gaisu no pacēlāja tā, kā tas ir norādīts zemāk (sadaļā „Gaisa likvidēšana no hidrauliskās sistēmas”).
- Piestiprināt korķīti pacēlāja cilindram.

GAISA LIKVIDĒŠANA NO HIDRAULISKĀS SISTĒMAS

Hidrauliskajā sistēmā uzkrājas gaiss, kas samazina pacēlāja darbības efektivitāti. Tādējādi nepieciešams likvidēt gaisu no hidrauliskās sistēmas, rīkojoties šādi:

- Atvērt izlaišanas vārstu;
- Izņemt korķīti no pacēlāja cilindra.
- Dažas reizes enerģiski pacelt un nolaist sviru (pumpēt), lai likvidētu gaisu.
- Aiztaisīt izlaišanas vārstu.
- Piestiprināt korķīti atpakaļ pacēlāja cilindra atverē.

Pēc gaisa likvidēšanas pacēlājam jāstrādā normāli. Pretējā gadījumā nepieciešams atkārtot gaisa likvidēšanas procedūru, kamēr tiks sasniegts nepieciešamais rezultāts.

AIZSARDZĪBA PRET KOROZIJU

Izvairīties no pacēlāja kontakta ar mitrumu. Ja tas tomēr notiks, nepieciešams likvidēt mitrumu un ieeļļot visus redzamus pacēlāja elementus. Taču pacelamo elementu pulkas un riteņus nepieciešams ieeļļot regulāri.

TRAUCĒJUMU DIAGNOSTIKA

PROBLĒMA						IEMESLS
Pacēlājam nav nominālās kravnesības	Pacēlājs nolaižas zem slodzes	No eļļas tvertnes korķīša tek eļļa	Sūkņim nav pretestības	Svira paceļas un nolaižas zem slodzes	Pacēlājs nepaceļas līdz maks. augstumam	
X	X					Izlaišanas vārsts nav noslēgts līdz galam
X			X		X	Pacēlājā ir pārāk maz eļļas. Izņemt eļļas tvertnes korķīti un ieliet tīru hidraulisko eļļu.
		X				Eļļas tvertne ir pārpildīta. Izņemt eļļas tvertnes korķīti un noliet lieko eļļas daudzumu.
X			X		X	Pacēlāja sistēmā atrodas gaiss. Atvērt izlaišanas vārstu un vairākas reizes pacelt un nolaist sviru (pumpēt). Aiztaisīt izlaišanas vārstu. Atkārtot iepriekš minētās darbības, ja tas ir nepieciešams.
X	X			X		Vārsti nevar aiztaisīties svešķermeņa dēļ. Nepieciešams izskalot vārstus. Nolaist virzuli un aiztaisīt izlaišanas vārstu. Manuāli izvilkt virzuli uz dažiem centimetriem. Atvērt izlaišanas vārstu un tad enerģiski nospiež uz virzuļa, lai tas nonāktu apakšējā stāvoklī.

TEHNISKIE DATI

Kataloga numurs	Statiskā kravnesība [t]	Minimālais augstums [mm]	Virzuļa paceļšanas augstums [mm]	Skrūves garums pēc atskrūvēšanas [mm]	Masa [kg]
97X032	2	181	116	48	2,5
97X033	3	194	118	60	3,2
97X035	5	216	127	70	4,2
97X040	10	230	150	80	6,1
11-702	10	212	150	106	7,5
97X042	15	230	150	80	8
97X043	20	242	150	60	10

Ražošanas gads 2012



Metāla izstrādājumus nedrīkst izmest kopā ar sadzīves atkritumiem. Tie ir jānodod utilizācijai attiecīgajiem uzņēmumiem. Informāciju par utilizāciju var sniegt produkta pārdevējs vai vietējie varas orgāni. Noliecotās iekārtas satur videi kaitīgas vielas. Ierīce, kura netika pakļauta otrreizējai izejvielu pārstrādei, rada potenciālus draudus videi un cilvēku veselībai.



ORIGINAALKASUTUSJUHEND HŪDRAULILINE TUNGRAUD 11-702

TĀHELEPANU: ENNE TÖÖRIISTAGA TÖÖTAMA ASUMIST LUGEGE HOOLIKALT LÄBI KÄESOLEV JUHEND JA HOIDKE SEE ALLES HILISEMAKS KASUTAMISEKS.

Juhend sisaldab vajaliku infot, hoiatusi, soovitusi, tööprotsessi kirjeldusi, hooldus- ja kasutuspõhimõtteid. Soovitame hoida kasutusjuhendit koos garantii ja seadme ostmisel saadud arve või muu ostudokumentiga.

TĀHELEPANU: Tungraud on mõeldud kasutamiseks siseruumides

Toode võib vähesel määral erineda kasutusjuhendis toodud kirjeldusest.

Vaatamata turvakonstruksiooni kasutamisele kogu töö vältel, turvavahendite ja lisakaitsevahendite kasutamisele, eksisteerib seadmega töötamise ajal alati kehavigastuste oht.

- Ärge kasutage seadet plahvatusohtlikus keskkonnas.
- Käte hoidmine tungraua toetuspunkti lähedal võib olla ohtlik ja põhjustada kehavigastusi, eriti raskuse tõstmise ja lange-tamise ajal.
- Ärge hoidke käsi töötamise ajal seame toe lähedal.
- Tungraua kahjustuste korral võib kontrollimatult langevad raskused inimesi vigastada.
- Tungrauda tohib kasutada vaid siledal ja kõval ning horisontaalsel pinnal.
- Veenduge, et tungraud oleks kindlalt paigas.
- Veenduge, et tõstetavate objektide kaal on väiksem kui tungraua maksimaalne tõstevõime.
- Hoidke töökoht korras ja jälgige, et see oleks hästi valgustatud. Korralagedus ja halb valgustus võivad põhjustada õnnetusi.
- Pöörake tähelepanu töökoahas valitsevatele tingimustele.
- Ärge hoidke tungrauda niisketes tingimustes.
- Kaitske kohta, kus töötate kõrvaliste isikute, eriti laste eest.
- Olge tähelepanelik ja ärge lubage töökohta lapsi ega kõrvalisi isikuid.
- Tungrauga töötamise ajal keskenduge tööle, sest tähelepanu hajumine võib põhjustada kontrolli kaotamise seadme üle ja viia õnnetusteni.
- Hoidke tungrauda, mida te parasjagu ei kasuta, lastele kättesaamatus kohas.
- Ärge lubage tungrauda kasutada isikutel, kes ei ole seadmega tuttavad ja ei ole läbi lugenud käesolevat juhendit. Vastava väljaõppeta isikute käes võib tungraud olla ohtlik.
- Ärge kasutage tungrauda vastuolus selle määratud otstarbega.
- Kasutage isikukaitsevahendeid, kaitseprille ja kaitsekindaid. Järgmiste isikukaitsevahendite kasutamine vähendab viga-stuste ohtu: libisemisvastased jalatsid, kaitsekiiver, kuulmiskaitsevahendid (olenevalt kasutatava seadme liigist).
- Seiske seadmega töötamise ajal kindlalt ja säilitage tasakaal. See võimaldab säilitada ettenägematus olukorras seadme üle parema kontrolli.
- Kontrollige regulaarselt hüdraulilise õli taset ja vajadusel lisage õli.
- Hoidke tungraua kang alati puhta ja kuivana, vabana õli ja määrdeaine jääkidest, et tagada kindel haare.
- Tungrauga töötamise ajal olge iga liigutuse juures tähelepanelik ja ettevaatlik.
- Ärge kasutage tungrauda väsimuse korral ega juhul, kui olete tarvitanud narkootilisi aineid või alkoholi. Töötamise ajal võib isegi hetkeline tähelepanu hajumine põhjustada tõsiseid kehavigastusi.
- Kui olete tarvitanud ravimeid, mis mõjutavad enesetunnet või reageerimiskiirust, loobuge seadme kasutamisest.
- Enne töö alustamist kontrollige tungraua tehnilist seisut, elementide kinnitust ja veenduge, et seadmel ei ole nähtavaid mõrasid. Keelatud on kasutada tungrauda, mille hüdrauliline pump ei tööta nõuetekohaselt.
- Usaldage tungraua parandamine alati kvalifitseeritud spetsialistile, kes kasutab vaid originaalvaruosid. Nii tagate seadme kasutusohutuse.

Ettevaatus: Tungraud on mõeldud vaid tõstmiseks. Asetage tungraud siledale, kõvale ja horisontaalsele pinnale. Enne kui hakkate tõstma näiteks autot, blokeerige rattad tõkiskingadega ja kasutage seisupidurit. Keelatud on teha töid tungrauga ülestõstetud sõiduki või muu eseme all. Lõpuni ülestõstetud koorem (sõiduk) kindlustage statsionaarsete lisatugedega, millele kogu koorem võiks kindlalt toetuda. Enne tõstmise alustamist veenduge, et tungraud oleks heas tehnilises seisus. Keelatud on mis tahes viisil reguleerida kaitseventiili.

TUNGRAUA ELEMENDID

1. Õhutusventiil
2. Alus
3. Hüdrauliline silinder
4. Tungraua kolvivarras
5. Toe polt
6. Kangi pesa
7. Hüdrauliline pump
8. Kaitseventiil (vaid osal tungraumudelitel)
9. Tungraua kang

TÄHELEPANU! Ärge töötage tungrauale toetuva sõiduki all.

Ärge võtke tungrauda lahti. See võib põhjustada häireid tungraua töös, mis omakorda võivad viia tõsiste õnnetusteni.

TÕSTMINE:

Sulgege õhutusventiil tungraua kangi otsa abil, keerates ventiili nuppu paremale (joonis 1). Kindlustage sõiduk soovimatu liikumishakkamise eest. Asetage tungraud sobivas kohas sõiduki alla (täpse info leiate konkreetse sõiduki kasutusjuhendist).

Vajadusel keerake välja tungraua toe polt (keerake vasakule), kuni tugi puutub vastu sõidukit (joonis 2). Asetage tungraua kang kangi pesasse. Pumbake kangiga üles-alla (joonis 3) kuni sõiduk on tõusnud soovitud kõrgusele.

ALLALASKMINE:

Eemaldage kang pesast. Avage otsa kangi otsa abil õhutusventiil (selleks keerake kangi **AEGLASELT** vasakule).

HOIATUS! : KEERAKE ÕHUTUSVENTIILI NUPPU AEGLASELT! LASKE SÕIDUK ALLA AEGLASELT!

TÄHELEPANU: ÄRGE TEHKE ÕHUTUSVENTIILI NUPUGA ROHKEM KUI ÜKS TÄISPÖÖRE.

Kui olete sõiduki alla lasknud, eemaldage tungraud sõiduki alt (kui toe polt oli välja keeratud, keerake see uuesti sisse (keerake paremale)).

Joonis 1	
a	TUNGRAUA KANG
B	ÕHUTUSVENTIIL
Joonis 2	
c	TUNGRAUA PEA POLT
Joonis 3	
d	TUNGRAUA KANG
E	PESA
F	PUMP
G	KAITSEVENTIIL
Joonis 4	
h	PIMEOTSAK
I	ÕLITASE
J	ÕLIANUMA AVA ALUMISE ÄÄRE TÄIDE

HOOLDUS JA HOIDMINE

TÄITMINE HÜDRAULILISE ÕLIGA (joonia 4):

- Pange tungraud vertikaalsesse asendisse.
- Lükake pumba kolb äärmisesse alumisse asendisse.
- Eemaldage tungraua silindril kummist pimeotsak.
- Täitke tungraud hüdraulilise õliga. (Kallake õli kuni õlianiuma ava alumise ääreni.) Eemaldage tungraust õhk allpool kirjelatud viisil (punkt „Õhu eemaldamine hüdraulilisest süsteemist“).
- Paigaldage pimeotsak tagasi tungraua silindrile.

ÕHU EEMALDAMINE HÜDRAULIKASÜSTEEMIST (ÕHUTAMINE)

Hüdraulilise süsteemi koguneb õhk, mis vähendab tungraua jõudlust. Jõudluse languse ennetamiseks eemaldage regulaarselt hüdraulilisest süsteemist õhk, toimides järgnevalt:

- Avage õhutusventiil.
- Eemaldage tungraua silindri pimeotsak.
- Pumbake paar korda energiliselt kangiga, et eemaldada süsteemist õhk.
- Sulgege õhutusventiil.
- Paigaldage pimeotsak tagasi tungraua silindri avale.

Pärast õhutamist peaks tungraud jälle nõuetekohaselt toimima. Kui see nii ei ole, korra õhustustoimingut kuni soovitud tulemuse saavutamiseni.

KORROSIONI ENNETAMINE

Vältige tungraua kokkupuudet niiskusega. Kui tungraud juba on niiskusega kokku puutunud, kuivatage tungraud ja määrige õliga kõik tungraua nähtavad elemendid.

Õlitage regulaarselt tungraua tihvtühendusi ja toe polti.

VIGADE DIAGNOOSIMINE

PROBLEEM						PÕHJUS
Tungraud ei saavuta nominaalvõimsust	Tungraud kukub koormuse all alla	Õlianiuma alla tilgub õli	Pumbal ei ole takistust	Koormuse all kang tõuseb ja langeb	Tungraud ei saavuta täit kõrgust	
X	X					Õhutusventiil ei ole lõpuni kinni
X			X		X	Liiga väike kogus õli. Keerake lahti õlianiuma kork ja lisage puhast hüdraulilist õli.
		X				Õlianium on liiga täis. Keerake õlianiuma kork lahti ja eemaldage üleliigne õli.
X			X		X	Õhk tungraua süsteemis. Avage õhutusventiil ja pumbake paar korda kangiga. Sulgege õhutusventiil. Vajadusel korrake seda toimingut.
X	X			X		Ventiilid ei sulgu võõrkeha tõttu. Loputage ventiilid läbi. Laske varras alla ja sulgege õhutusventiil. Tõmmake varras käsitsi paarteist sentimeetrit välja. Avage õhutusventiil ja suruge varras energiliselt kõige alumisse asendisse.

TEHNILISED NÄITAJAD

Kataloogi-number:	Statistiline võimsus [t]	Minimaalne kõrgus [mm]	Kolvi tõstmise kõrgus [mm]	Poldi pikkus pärast väljakeeramist [mm]	Kaal [kg]
97X032	2	181	116	48	2,5
97X033	3	194	118	60	3,2
97X035	5	216	127	70	4,2
97X040	10	230	150	80	6,1
11-702	10	212	150	106	7,5
97X042	15	230	150	80	8
97X043	20	242	150	60	10

Tootmisaasta 2012



Ärge visake metalltooteid olmeprügi hulka, vaid viige need käitlemiseks vastavasse asutusse. Informatsiooni toote utiliseerimise kohta annab müüja või kohalik omavalitsus. Kasutatud tööriist ei ole keskkonna jaoks kunagi neutraalne. Übertöötlemata seade kujutab endast ohtu keskkonnale ja inimeste tervisele.

ОРИГИНАЛНА ИНСТРУКЦИЯ (ЗА ОБСЛУЖВАНЕ)
ХИДРАВЛИЧЕН ПОВДИГАЧ 11-702
BG

ВНИМАНИЕ: ПРЕДИ ПРИСТЪПВАНЕ КЪМ УПОТРЕБА НА ЕЛЕКТРОИНСТРУМЕНТА СЛЕДВА ВНИМАТЕЛНО ДА СЕ ПРОЧЕТЕ НАСТОЯЩАТА ИНСТРУКЦИЯ И ТЯ ДА СЕ ПАЗИ С ЦЕЛ ПО-НАТАТЪШНО ИЗПОЛЗВАНЕ.

Инструкцията представлява сбирка от необходими информации, предупреждения, указания, описи на действие и правила за поддръжка и обслужване. Препоръчва се съхраняването на инструкцията заедно с гаранцията и фактурата или сметката, получен при покупката.

ВНИМАНИЕ: Повдигачът се използва за работа в помещенията.

Продуктът може незначително да се различава от снимките и описанията в инструкцията.

Въпреки прилагането на конструкция, която е по принцип безопасна, употребата на обезпечавачи и допълнителни защитни средства, винаги съществува минимален риск от наранявания по време на работа.

- Инструментът не бива да бъде използван в експлозивна атмосфера.
- Съществува опасност от наранявания в случай, че държите ръцете си близко до опорната точка на повдигача, особено при повдигането и свалянето на товара.
- Не доближавайте ръцете си по време на работа до подпората
- Съществува опасност за хората в случай на неконтролирано спускане на повдигнатия товар при повреда на повдигача.
- Повдигачът може да бъде използван само на плоска и твърда хоризонтална повърхност.
- Проверете дали повдигачът е стабилно разположен.
- Проверете дали повдиганата маса е по-лека от максимално допустимата товароподемност на повдигача.
- На работното място трябва да се поддържа порядък и да има добро осветление. Безпорядъкът и лошото осветление могат да доведат до нещастни случаи.
- Обръщайте внимание на условията, съществуващи на работното място.
- Не излагайте повдигача на въздействието на влага..
- Трябва да се изолира работното място от странични лица и преди всичко от деца.
- Да не се допускат деца и странични лица до работното място.
- По време на работа с повдигача трябва да бъдете съсредоточени, разсейването на вниманието може да доведе до загуба на контрол върху съоръжението.
- Неупотребяваният повдигач се съхранява на недостъпно за деца място.
- Не допускайте до повдигача на лица, които не са запознати с него и не са прочели настоящата инструкция за обслужване, повдигачът може да се окаже опасен в ръцете на необучени потребители.
- Не използвайте повдигача за дейности несъответстващи на неговото предназначение.
- Използвайте средства за лична защита, предпазни очила и ръкавици. Употребата на лични защитни средства от рода на: противоподхлъзващи обувки, предпазна каска, защитни средства за слуха (в зависимост от вида на използвания инструмент) – намаляват риска от наранявания.
- Следва постоянно да бъдете в стабилно положение, запазвайки равновесие. Това улеснява контрола над повдигача при непредвидени ситуации.
- Редовно проверявайте нивото на хидравличното масло и доливайте в случай на нужда, а употребеното масло сменяйте.
- Лостът на повдигача трябва винаги да бъде чист, сух, без следи от масло или грес, което гарантира по-добро хващане.
- По време на работа с повдигача бъдете предвидливи и внимателни при всяка една операция.
- Не се разрешава работа с повдигача в случай на умора или употреба на дроги и алкохол. Моментно невнимание по време на работа може да доведе до сериозни телесни повреди.
- В случай на приемане на лекарства, влияещи върху самочувствието или рефлекса, не пристъпвайте към работа.
- Преди пристъпване към работа проверете техническото състояние на повдигача, закрепването на елементите и дали няма видими пропуквания. Не се разрешава работата с повдигач, чиято хидравлична помпа не действа правилно.
- Ремонта на повдигача поверявайте само на квалифицирано лице, използвайки изключително оригинални резервни части, благодарение на което ще бъде и занапред безопасен при експлоатацията.

Предупреждение: Повдигачът служи единствено за повдигане. Повърхността, на която се разполага повдигача, трябва да бъде плоска, твърда и хоризонтална. Преди започване на повдигането напр. на кола, следва да се блокират колелата чрез подлагане на клинове и да се използва спирачката за задържане на място. Забранено е извършването на работи под колата или под друг предмет разположен върху повдигача. Повдиганият предмет (колата) трябва да бъдат обезателно осигурени с помощта на допълнителни постоянни подпори, върху които може да се разположи цялата тежест. Преди да започнете повдигането проверете техническото състояние на повдигача. Не бива да се предприемат каквито и да било регулирания на предпазния клапан.

ЕЛЕМЕНТИ НА ПОВДИГАЧА

1. Дренажен клапан
2. Фундамент
3. Хидравличен цилиндър
4. Бутален прът на повдигача
5. Винт на подпората
6. Гнездо на лоста
7. Хидравлична помпа
8. Предпазен клапан (само в някои модели на повдигача)
9. Лост на повдигача

ВНИМАНИЕ! Не се разрешава започването на работа под кола подпряна на повдигача.

Не се разрешава разглобяването на повдигача, тъй като това би могло да доведе до риск свързан с опасност за здравето и живота.

ПОВДИГАНЕ:

Затворете дренажния клапан, с помощта на края на лоста на повдигача, завъртайки ръчката на клапана надясно (Черт. 1). Осигурете колата пред преместване. Разположете повдигача на съответното място под колата (виж информацията в Инструкцията на потребителя, касаеща даденото превозно средство). Ако е необходимо, отвинтете винта на подпората на повдигача, завивайки го наляво, докато подпората докосне колата (Черт. 2). Пъхнете лоста на повдигача в гнездото. Чрез движения нагоре и надолу, напompвайте лоста (черт. 3), докато колата бъде повдигната на желаната височина.

СВАЛЯНЕ:

Извадете лоста от гнездото на помпата. Въртейки лоста, отворете дренажния клапан (за целта трябва ПОСТЕПЕННО да въртите наляво).

ПРЕДУПРЕЖДЕНИЕ: ВЪРТЕТЕ ПОСТЕПЕННО РЪЧКАТА НА ДРЕНАЖНИЯ КЛАПАН! КОЛАТА СВАЛЯЙТЕ ПОСТЕПЕННО!

ВНИМАНИЕ: НЕ СЕ РАЗРЕШАВА ИЗВЪРШВАНЕТО НА ПОВЕЧЕ ОТ ЕДИН ПЪЛЕН ОБОРОТ С РЪЧКАТА НА ДРЕНАЖНИЯ КЛАПАН.

След приключването на свалянето издърпайте повдигача изпод колата (ако винтът на подпората на повдигача е бил преди това отвинтен, следва да го завинтите отново, като завинтвате надясно).

Черт 1	
a	ЛОСТ НА ПОВДИГАЧА
B	ДРЕНАЖЕН КЛАПАН
Черт 2	
c	ВИНТ НА ГЛАВАТА НА ПОВДИГАЧА
Черт 3	
d	ЛОСТ НА ПОВДИГАЧА
E	ГНЕЗДО
F	ПОМПА
G	ПРЕДПАЗЕН КЛАПАН
Черт 4	
h	ТАПА
I	НИВО НА МАСЛОТО
J	НАПЪЛВАТЕ ДО ДОЛНИЯ КРАЙ НА ОТВОРА ЗА ВЛИВАНЕ

ОБСЛУЖВАНЕ И ПОДДРЪЖКА

НАПЪЛВАНЕ С ХИДРАВЛИЧНО МАСЛО (Черт. 4):

- Поставете повдигача във вертикално положение.
- Преместете буталото на помпата в крайно долно положение.
- Извадете гумената тапа от цилиндъра на повдигача.
- Напълнете повдигача с хидравлично масло (Напълнете до долния край на отвора за вливане). Отстранете въздуха от повдигача по начин, посочен по-долу (в точката "Отстраняване на въздуха от хидравличната система").
- Монтирайте отново тапата към цилиндъра на повдигача.

ОТСТРАНЯВАНЕ НА ВЪЗДУХА ОТ ХИДРАВЛИЧНАТА СИСТЕМА (ОБЕЗВЪЗДУШАВАНЕ)

В хидравличната система се събира въздух, което води до понижаване на ефективността на действието на повдигача. За целта трябва да се отстрани въздуха от хидравличната система, извършвайки следните операции:

- Отворете дренажния клапан,
- Извадете (отвинтете) тапата от отвора в цилиндъра на повдигача.
- Няколко пъти енергично напompвате с лоста, с цел да отстраните въздуха.

- Затворете дренажния клапан.
- Слагате отново тапата в отвора на цилиндъра на повдигача.

След обезвъздушаването повдигачът трябва да действа правилно. В противен случай процедурата трябва да бъде повторена, докато въздухът не бъде окончателно отстранен.

ЗАЩИТА ОТ КОРОЗИЯ

Избягвайте контакта на повдигача с влагата. Ако се стигне до контакт, изсушавате повдигача и намазвате с масло всички елемент, които са имали контакт с влагата. Връзките на болта и щифта на повдигача се смазват редовно.

ДИАГНОЗИРАНЕ НА ДЕФЕКТИТЕ

ПРОБЛЕМ						ПРИЧИНА
Повдигачът не достига номиналната товароподемност	Повдигачът се отпуска при натоварването	Изтичане на масло от тапата на отвора за вливане	Помпата не оказва съпротивление	При натоварване лостът се повдига и спуска	Повдигачът не достига пълната височина	
X	X					Дренажният клапан не е затворен докрай.
X			X		X	Малко количество масло в повдигача. Извадете тапата от отвора за вливане и долейте чисто хидравлично масло.
		X				Резервоарът е препълнен. Извадете тапата от отвора и източвате излишното масло.
X			X		X	В повдигача има въздух. Отваряте дренажния клапан и напompвате няколко пъти с лоста. Затваряте дренажния клапан. В случай на необходимост повтаряте процедурата.
X	X			X		Не можете да затворите клапаните поради наличието на чуждо тяло. Трябва да промиете клапаните. Свалете буталния прът и затворете дренажния клапан. Издърпайте ръчно буталния прът с десетина сантиметра. Отворете дренажния клапан и след това енергично натиснете буталния прът, за да заеме долно положение.

ТЕХНИЧЕСКИ ДАННИ

Каталожен номер	Статична товароподемност [t]	Минимална височина [mm]	Височина на повдигане на буталото [mm]	Дължина на винта след отвинтането [mm]	Маса [kg]
97X032	2	181	116	48	2,5
97X033	3	194	118	60	3,2
97X035	5	216	127	70	4,2
97X040	10	230	150	80	6,1
11-702	10	212	150	106	7,5
97X042	15	230	150	80	8
97X043	20	242	150	60	10

Година на производство 2012



Металните изделия не трябва да се изхвърлят с домашните отпадъци, а трябва да се предадат за оползотворяване в съответните заводи. Информация за оползотворяването може да бъде получена от продавача на изделието от местните власти. Негодното оборудване съдържа опасни вещества за естествената среда. Оборудването, неотдадено за рециклиране, представлява потенциална заплаха за околната среда и за здравето на хората.

ORIGINALNE UPUTE (ZA UPOTREBU) HIDRAULIČNI PODIZAČ 11-702

POZOR: PRIJE POČETKA KORIŠTENJA ALATA TREBA PAŽLJIVO PROČITATI UPUTE ZA UPOTREBU I SPREMITI IH ZA DALJNJE KORIŠTENJE.

Upute sadrže neophodne informacije, upozorenja, napomene, opise rada, upute za rukovanje i održavanje. Preporučamo da upute držite zajedno s garancijom i fakturom ili računom koji ste dobili kupujući uređaj.

POZOR: Podizač služi za korištenje u zatvorenim prostoru.

„Moguće su male razlike između proizvoda i slika te opisa koje sadrže upute“.

Bez obzira na sigurnu konstrukciju, upotrebu sigurnosnih sredstava i dodatnih zaštitnih mjera, uvijek postoji djelomični rizik od ozljeda nastalih tijekom rada.

- Uređaj nikad ne koristite unutar ili blizu potencijalno eksplozivnog područja.
- Ako držite ruke blizu uporišne točke podizača može doći do ozljeda, pogotovo za vrijeme podizanja i spuštanja tereta.
- Za vrijeme rada ruke držite podalje od nosača.
- U slučaju oštećenja podizača postoji opasnost od nekontroliranog pada podignutog tereta.
- Podizač možete koristiti isključivo na ravnoj, tvrdj i horizontalnoj površini.
- Provjerite da li je podizač sigurno namješten.
- Provjerite da li je težina podizanog tereta manja od maksimalne nosivosti podizača.
- Vaše radno područje održavajte urednim i osigurajte pravilnu rasvjetu. Nered i neosvijetljeno radno područje mogu dovesti do nezgoda.
- Provjerite uvjete na radnom mjestu.
- Podizač ne izložite djelovanju vlage.
- Na radno mjesto ne dajte pristupa stranim osobama, a pogotovo djeci.
- Djecu i ostale osobe držite podalje tijekom korištenja uređaja.
- Za vrijeme rada s podizačem morate paziti na koncentraciju, ako biste skrenuli pozornost sa posla mogli biste izgubiti kontrolu nad uređajem.
- Podizač koji ne koristite držite van dohvata djece.
- Ne dozvolite da s podizačem rade osobe koje nisu upoznale taj uređaj te koje nisu pročitale te upute za upotrebu. Podizač može predstavljati opasnost u rukama neobučenih korisnika.
- Podizač smijete koristiti samo sukladno s njegovom namjenom.
- Koristite sredstva individualne zaštite, zaštitne naočale i rukavice. Korištenje sredstava individualne zaštite kao što su protuklizne zaštitne cipele, zaštitne kacige, sredstva zaštite sluha (ovisno o vrsti korištenog alata) – smanjuje opasnost od nastajanja ozljeda.
- Zauzmite siguran i stabilan položaj tijela i u svakom trenutku održavajte ravnotežu. Na taj način možete bolje kontrolirati podizač u neočekivanim situacijama.
- Redovito kontrolirajte stanje hidrauličnog ulja i ako se pokaže potrebnim nadopunite razinu ulja a istrošeno ulje zamijenite.
- Pazite da poluga podizača uvijek bude čista, suha, bez tragova ulja ili maziva, što će osigurati njeno čvrsto držanje.
- Budite oprezni, pazite što činite i postupajte razumno kod rada s podizačem.
- Podizač ne koristite ako ste umorni ili pod utjecajem opojnih sredstava ili alkohola. Trenutak nepažnje kod uporabe uređaja može dovesti do ozbiljnih ozljeda.
- Ne radite s uređajem ako pijete lijekove koje mogu utjecati na refleks i raspoloženje.
- Prije početka rada provjerite tehničko stanje podizača, mjesta pričvršćivanje elemenata te da li provjerite nema li vidljivih puknuća. Ne radite s podizačem koji ima neispravnu hidrauličnu pumpu.
- Za popravak podizača obratite se isključivo kvalificiranoj osobi a pri tome koristite isključivo originalne zamjenske dijelove, zahvaljujući čemu moći ćete nastaviti sigurno koristiti uređaj.

Upozorenje: Podizač služi isključivo za podizanje. Podizač namjestite na ravnu, tvrdju i horizontalnu površinu. Prije početka podizanja tereta, na primjer vozila, blokirajte kotače stavljajući ispred njih klinove i upotrijebite ručnu kočnicu. Zabranjen je rad ispod vozila ili drugog predmeta koji je naslonjen na podizač. Neophodno je da podignuti predmet (vozilo) bude osiguran uz pomoć dodatnih nosača koji će sigurno prihvatiti cijelu težinu. Prije početka podizanja tereta provjerite da je podizač u pravilnom tehničkom stanju. Zabranjuje se bilo koje podešavanje sigurnosnog ventila.

ELEMENTI PODIZAČA

1. Ventil za ispuštanje
2. Postolje
3. Hidraulični cilindar
4. Klip podizača
5. Vijak nosača

6. Priključak za polugu
7. Hidraulična pumpa
8. Sigurnosni ventil (postoji samo u nekim modelima podizača)
9. Poluga podizača

POZORI! Ne smijete početi raditi ispod vozila koje je naslonjeno na podizač.

Ne smijete rastavljati podizač, jer to može dovesti do nepravilnog rada ili oštećenja podizača pa uslijed toga uređaj može predstavljati opasnost po zdravlje ili život.

PODIZANJE:

Zatvorite ventil za ispuštanje, uz pomoć kraja poluge podizača, postupkom okretanja kotačića ventila prema desno. (Crtež 1). Osigurajte vozilo tako da se ne pomiče. Podizač stavite ispod vozila, na odgovarajućem mjestu (vidite informacije u Uputama za upotrebu namijenjenim određenom vozilu). Ako se pokaže potrebnim, odvinite vijak nosača za podizač, okretanjem prema lijevo, sve do trenutka dok nosač ne dođe u dodir s vozilom (Crtež 2). Polugu podizača stavite u priključak za polugu. Pokretanjem prema gore i dolje pomičite polugu (Crtež 3) sve dok vozilo ne podignete na željenu visinu.

SPUŠTANJE:

Izvadite polugu iz priključka za pumpu. Okretanjem kraja poluge otvorite ventil za ispuštanje (kako biste to postigli, morate **POLAKO** okretati polugu prema lijevo).

UPOZORENJE! : POLAKO OKREĆITE KOTAČIĆ VENTILA ZA ISPUŠTANJE ! VOZILO SPUŠTAJTE POLAKO!

POZOR: KOTAČIĆEM VENTILA ZA ISPUŠTANJE NE SMIJETE NAPRAVITI VIŠE OD JEDAN PUN OKRETAJ.

Nakon završetka spuštanja, uklonite podizač ispod vozila. (ako ste odvinuli vijak nosača za podizač, morate ga ponovo staviti, postupkom okretanja prema desno).

Crtež 1	
a	POLUGA PODIZAČA
B	VENTIL ZA ISPUŠTANJE
Crtež 2	
c	VIJAK GLAVE PODIZAČA
Crtež 3	
d	POLUGA PODIZAČA
E	PRIKLJUČAK
F	PUMPA
G	SIGURNOSNI VENTIL
Crtež 4	
h	ZATVARAČ
I	RAZINA ULJA
J	NAPUNITE DO DONJEG RUBA OTVORA ZA STAVLJANJE ULJA

UKLOVANJE I ODRŽAVANJE

PUNJENJE S HIDRAULIČNIM ULJEM (Crtež 4):

- Podizač postavite u vertikalni položaj.
- Klip pumpe pomaknite u krajnji donji položaj.
- Izvadite gumeni zatvarač iz cilindra na podizaču.
- Podizač napunite s hidrauličnim uljem. (ulje stavljate do donjeg ruba otvora za stavljanje ulja.) Uklonite zrak iz podizača na način koji opisan dolje (u točki „Uklanjanje zraka iz hidrauličnog sustava”).
- Ponovo montirajte zatvarač na cilindar podizača.

UKLANJANJE ZRAKA IZ HIDRAULIČNOG SUSTAVA (ODZRAČIVANJE)

U hidrauličnom sustavu se skuplja zrak što smanjuje efikasnost rada podizača i zato trebate uklanjati zrak iz hidrauličnog sustava, postupajući na sljedeći način:

- Otvorite ventil za ispuštanje ulja,

- Izvadite zatvarač iz otvora na cilindru podizača.
- Više puta energično pritisnite polugu kako biste uklonili zrak.
- Zatvorite ventil za ispuštanje ulja.
- Ponovo stavite zatvarač na otvor na cilindru podizača.

Poslije odzračivanja podizača bi trebao pravilno raditi, a u suprotnom postupak odzračivanja ponavljate sve dok ne postignete željeni rezultat.

SPRIJEČAVANJE KOROZIJE

Izbjegavajte kontakt podizača s vlagom. Ako ipak dođe do kontakta s vlagom, pažljivo osušite podizač i podmažite s uljem sve vidljive elemente podizača. Mjesta spajanja klina i vijak nosača za podizač povremeno podmazujte.

DIAGNOZIRANJE GREŠAKA

PROBLEM						RAZLOG
Podizač ne postiže nominalnu nosivost	Podizač pada pod opterećenjem	Istjecanje ulja ispod čepa na otvoru za točenje ulja	Pumpa ne pruža otpor	Pod opterećenjem poluga se podiže i spušta	Podizač ne postiže punu visinu	
X	X					Ventil za ispuštanje nije potpuno zatvoren.
X			X		X	Premala količina ulja u podizaču. Skinite čep i natočite čisto hidraulično ulje.
		X				Previše ulja u spremniku. Izvadite čep i otpustite višak ulja.
X			X		X	Zrak u sustavu podizača. Otvorite ventil za ispuštanje i nekoliko puta pritisnite polugu podizača. Zatvorite ventil za ispuštanje. Ponovite postupak, ako se to pokaže potrebnim.
X	X			X		Ventili se ne daju zatvoriti zbog prisutnosti stranog tijela. Isperite ventile. Spustite klip i zatvorite ventil za ispuštanje ulja. Ručno izvadite klip na visinu od nekoliko centimetara. Otvorite ventil za ispuštanje pa energično namjestite klip u donjem položaju.

TEHNIČKI PODACI

Kataloški broj	Statična nosivost [t]	Minimalna visina [mm]	Visina podizanja klipa [mm]	Dužina vijka nakon odvijanja [mm]	Težina [kg]
97X032	2	181	116	48	2,5
97X033	3	194	118	60	3,2
97X035	5	216	127	70	4,2
97X040	10	230	150	80	6,1
11-702	10	212	150	106	7,5
97X042	15	230	150	80	8
97X043	20	242	150	60	10

Godina proizvodnje 2012



Metalne proizvode ne bacajte zajedno s kućnim otpacima već ih zbrinite na odgovarajućim mjestima. Informacije o mjestima zbrinjavanja daju prodavači proizvoda ili odgovorne mjesne službe. Istrošeni alati sadrže supstance koje mogu štetiti okolišu. Nezbrinuti proizvodi mogu biti opasni po zdravlje ljudi i za okoliš.

ORIGINALNO UPUTSTVO (ZA UPOTREBU) HIDRAULIČNA DIZALICA 11-702

PAŽNJA: PRE PRISTUPANJA UPOTREBI UREĐAJA, POTREBNO JE PAŽLJIVO PROČITATI DOLE DATO UPUTSTVO I PRIDRŽAVATI GA SE U DALJOJ UPOTREBI.

Instrukcija predstavlja niz neophodnih informacija, upozorenja, direktiva, opisa delovanja i saveta za održavanje i upotrebu. Preporučuje se da uputstvo sačuvate zajedno sa garancijom i računom, dobijenim prilikom kupovine.

PAŽNJA: Dizalica služi za rad unutar prostorija.

„Proizvod može neznatno da se razlikuje u odnosu na slike i opise koje sadrži ovo uputstvo“.

Pored upotrebe sigurnosne konstrukcije, bezbednosnih sredstava i dodatnih zaštitnih sredstava, uvek postoji rizik od povrede tokom rada.

- Uređaj ne treba koristiti u zapaljivoj sredini.
- Postoji opasnost od telesnih povreda u slučaju kada se ruka drži blizu mesta podupiranja dizalice, posebno prilikom podizanja i spuštanja tereta.
- Ne približavati ruke potpore za vreme rada.
- Postoji opasnost za osobe od nekontrolisanog pada podignute mase u slučaju oštećenja dizalice.
- Dizalica se može koristiti samo na ravnoj i tvrdj površini, horizontalno orijentisanoj.
- Uveriti se da je dizalica postavljena sigurno.
- Uveriti se da je masa koja se diže manja od maksimalnog opterećenja dizalice
- Na mestu rada treba održavati red i imati dobro osvetljenje. Nered i loše osvetljenje mogu izazvati nezgode.
- Obratiti pažnju na uslove koji vladaju na mestu rada.
- Zabranjeno je izlagati dizalicu dejstvu vlage.
- Potrebno je obezbediti mesto rada od osoba sa strane, a posebno od dece.
- Treba obratiti pažnju i ne dozvoliti deci i drugim osobama pristup mestu rada.
- Za vreme rada sa dizalicom treba biti skoncentrisan, rasejana pažnja može dovesti do gubitka kontrole nad dizalicom.
- Dizalicu koja se ne koristi treba čuvati van domašaja dece.
- Ne treba dozvoliti pristup dizalici osobama koje ne umeju s njom da rade ili nisu pročitale dato uputstvo za upotrebu, dizalica može biti opasna u rukama neobučениh korisnika.
- Zabranjeno je koristiti dizalicu u svrhe za koje nije namenjena.
- Treba koristiti sredstva za ličnu zaštitu, zaštitne naočari i zaštitne rukavice. Upotreba ličnih sredstava za zaštitu poput: obuće koja ne klizi, zaštitne kacige, zaštite za sluh (u zavisnosti od vrste alata koji se koristi) - smanjuje rizik od povreda.
- Potrebno je svo vreme održavati siguran stav, održavajući ravnotežu. To omogućava bolju kontrolu nad dizalicom u nepredviđenim okolnostima.
- Redovno kontrolisati stanje hidrauličnog ulja i u slučaju da je potrebno dopuniti nedostatak, a iskorišćeno ulje zameniti.
- Polugu dizalice uvek treba držati u čistom stanju, suvu, bez tragova ulja ili maziva garantuje sigurno držanje.
- Za vreme rada sa dizalicom treba biti obazriv i oprezan prilikom izvršavanja bilo koje operacije.
- Zabranjeno je raditi sa dizalicom ako ste umorni ili pod dejstvom lekova ili alkohola. Momenat nepažnje prilikom rada može dovesti do ozbiljne povrede tela.
- U slučaju upotrebe lekova koji utiču na raspoloženje i reflekse, treba odustati do posla.
- Pre otpočinjanja posla proveriti tehničko stanje dizalice, da li su elementi dobro pričvršćeni i da nema vidnih pukotina. Zabranjeno je raditi sa dizalicom kojoj neispravno radi hidraulična pumpa.
- Popravku dizalice treba poveriti isključivo kvalifikovanoj osobi, koristeći isključivo originalne delove, zahvaljujući čemu će dalje biti bezbedna za upotrebu.

Upozorenje: Dizalica služi isključivo za podizanje. Površina na koju treba postaviti dizalicu treba da bude ravna, tvrda i horizontalno orijentisana. Pre početka podizanja npr. vozila treba blokirati točkove, postavljajući klinove i parking kočnicu. Zabranjen je rad pod vozilom ili drugim predmetom koji se nalazi na dizalici. Obavezno podignuti predmet (vozilo) obezbediti uz pomoć dodatnih čvrstih potpora na kojima bezbedno može da stoji ceo teret. Pre pristupanja podizanju uveriti se da je dizalica u dobrom tehničkom stanju. Zabranjeno je obavljati bilo kakva podešavanja bezbednosnog ventila.

ELEMENTI DIZALICE

1. Ispusni ventil
2. Podloga
3. Hidraulični cilindar
4. Klipnjača dizalice
5. Šraf potpore
6. Gnezdo poluge
7. Hidraulična pumpa

8. Bezbednosni ventil (nalazi se samo kod nekih modela dizalica)
9. Poluga dizalice

PAŽNJA! Zabranjeno je pristupati poslu ispod vozila poduprtim na dizalici. Zabranjeno je rasklapati dizalicu, jer to može dovesti do nepravilnog rada ili oštećenja dizalice, što može uzrokovati gubitak zdravlja ili života.

PODIZANJE:

Zatvoriti ispusni ventil uz pomoć kraja poluge dizalice, okrećući točkić ventila u desno (Slika 1). Obezbediti vozilo od pomeranja. Postaviti dizalicu ispod vozila, na prikladnom mestu (za informacije pogledati Uputstvo za upotrebu za dato vozilo). Ukoliko je to potrebno, odviti šraf potpore dizalice, okrećući ga u levo, sve do momenta dok se potpora i vozilo ne dodirnu (Slika 2). Postaviti polugu dizalice u gnezdo poluge. Obavljajući pokrete na gore i dole pumpati polugom (Slika 3), sve dok se vozilo ne podigne na željenu visinu.

SPUŠTANJE:

Izvaditi polugu iz gnezda pumpe. Okrećući krajem poluge, otvoriti ispusni ventil (da bi se to postiglo treba **POLAKO** okretati u levo).

PAŽNJA: ZABRANJENO JE TOČKIČEM ISPUSNOG VENTILA VRŠITI VIŠE OD JEDNOG PUNOG OBRTA.

Kada je spuštanje završeno, skloniti dizalicu koja se nalazi ispod vozila (ukoliko je šraf potpore dizalice prethodno bio zavrnut, treba ga odvrtiti, okrećući u desno).

Slika 1	
a	POLUGA DIZALICE
B	ISPUSNI VENTIL
Slika 2	
c	ŠRAF GLAVICE DIZALICE
Slika 3	
d	POLUGA DIZALICE
E	GNEZDO
F	PUMPA
G	BEZBEDNOSNI VENTIL
Slika 4	
h	ČEP
I	NIVO ULJA
J	PUNITI DO DONJE IVICE OTVORA ZA ULIVANJE

KORIŠĆENJE I ODRŽAVANJE

PUNJENJE HIDRAULIČNIM ULJEM (Slika 4):

- Postaviti dizalicu u uspravan položaj.
- Pomeriti klip pumpe u krajnje donji položaj.
- Izvaditi gumeni čep sa cilindra dizalice.
- Napuniti dizalicu hidrauličnim uljem. (Treba puniti uljem donje ivice otvora za ulivanje.) Ukloniti vazduh iz dizalice na dole opisan način (u tački "Uklanjanje vazduha iz hidrauličnog sistema").
- Montirati čep nazad na cilindar dizalice.

UKLANJANJE VADZUHA IZ HIDRAULIČNOG SISTEMA (DEAERACIJA)

U hidrauličnom sistemu sakuplja se vazduh, što dovodi do smanjene efikasnosti rada dizalice. Zato je potrebno ukloniti vazduh iz hidrauličnog sistema, postupajući na način dole opisan:

- Otvoriti ispusni ventil,
- Izvaditi čep iz otvora na cilindru dizalice.
- Nekoliko puta energično napumpati polugom, kako bi se uklonio vazduh.
- Zatvoriti ispusni ventil.
- Montirati čep nazad na otvor na cilindru dizalice.

Nakon deaeracije dizalica treba da radi ispravno. Ukoliko to nije slučaj, potrebno je ponoviti proceduru deaeracije, sve dok ne da željeni rezultat.

SPREČAVANJE KOROZIJE

Izbegavati kontakt dizalice sa vlagom. Ukoliko pak dođe do kontakta s vlagom, potrebno je izbrisati dizalicu da bude potpuno suva i podmazati uljem sve vidljive elemente dizalice. Zavornjane veze i šrafove dizalice treba povremeno podmazivati.

DIJAGNOSTIKA KVAROVA

PROBLEM						UZROK
Dizalica ne dostiže nominalnu nosivost	Dizalica se spušta pod opterećenjem	Isticanje ulja ispod čepa otvora za ulivanje	Pumpa ne pruža otpor	Pod teretom poluga se podiže i spušta	Dizalica se ne podiže na potpunu visinu	
X	X					Ispusni ventil nije potpuno zatvoren..
X			X		X	Isuviše mala količina ulja u dizalici. Skinuti čep sa otvora za ulivanje i doliti čistog hidrauličnog ulja
		X				Rezervoar je prepunjen. Izvaditi čep iz otvora za ulivanje i ispustiti višak ulja.
X			X		X	U sistemu dizalice ima vazduha. Otvoriti ispusni ventil i napumpati nekoliko puta polugom dizalice. Zatvoriti ispusni ventil. Postupak ponoviti ukoliko postoji potreba.
X	X			X		Ventili ne mogu da se zatvore zbog prisustva stranog objekta. Treba isprati ventile. Spustiti klipnjaču i zatvoriti ispusni ventil. Ručno izvući klipnjaču na nekoliko centimetara. Otvoriti ispusni ventil i zatim energično gurnuti klipnjaču u donji položaj.

TEHNIČKI PODACI

Kataloški broj	Statična nosivost [t]	Minimalna visina [mm]	Visina podizanja klipa [mm]	Dužina šrafa nakon odvijanja [mm]	Masa [kg]
97X032	2	181	116	48	2,5
97X033	3	194	118	60	3,2
97X035	5	216	127	70	4,2
97X040	10	230	150	80	6,1
11-702	10	212	150	106	7,5
97X042	15	230	150	80	8
97X043	20	242	150	60	10

Godina proizvodnje 2012



Metalne proizvode ne treba bacati s otpacima iz kuće, već ih treba predati u otpadne sirovine u odgovarajućim ustanovama. Informacije o otpadnim sirovinama daje prodavac proizvoda ili gradska vlast. Iskorišćeni uređaj sadrži supstance osetljive za životnu sredinu. Uređaji koji nisu za reciklažu predstavljaju potencijalno narušavanje životne sredine i zdravlja ljudi.

**ΟΔΗΓΙΕΣ ΧΡΗΣΗΣ (πρωτότυπες)
ΓΥΡΛΟΣ ΥΔΡΑΥΛΙΚΟΣ ΜΠΟΥΚΑΛΑΣ 11-702**

ΠΡΟΣΟΧΗ: ΠΡΟΤΟΥ ΑΡΧΙΣΤΕ ΝΑ ΧΡΗΣΙΜΟΠΟΙΕΙΤΕ ΤΟΝ ΕΞΟΠΛΙΣΜΟ, ΔΙΑΒΑΣΤΕ ΠΡΟΣΕΚΤΙΚΑ ΤΟ ΠΑΡΟΝ ΕΓΧΕΙΡΙΔΙΟ ΚΑΙ ΔΙΑΤΗΡΗΣΤΕ ΤΟ ΓΙΑ ΜΕΛΛΟΝΤΙΚΗ ΑΝΑΦΟΡΑ.

Το εγχειρίδιο χρήσης περιέχει τις απαραίτητες πληροφορίες, προειδοποιήσεις, οδηγίες, την περιγραφή της αρχής λειτουργίας και των κανόνων τεχνικής συντήρησης. Συνιστούμε να φυλάσσετε το εγχειρίδιο χρήσης μαζί με το έγγραφο εγγύησης και την ταμειακή απόδειξη ή το τιμολόγιο αγοράς του εξοπλισμού.

ΠΡΟΣΟΧΗ: ο γρύλος είναι σχεδιασμένος για τη λειτουργία σε εσωτερικούς χώρους.

«Η εμφάνιση του εξοπλισμού που αποκτήσατε ενδέχεται να διαφέρει λίγο από αυτό στις εικόνες των οδηγιών χρήσης».

Παρά την ασφαλή κατασκευή, τα ληφθέντα μέτρα ασφαλείας και τη χρήση μέσων προστασίας, πάντοτε υπάρχει ένας αναπόφευκτος κίνδυνος τραυματισμού κατά την εργασία με το εργαλείο.

- Απαγορεύεται να χρησιμοποιείτε τον εξοπλισμό σε χώρο με κίνδυνο έκρηξης.
- Μην πλησιάζετε τα χέρια σας στο πεδίο της πλατφόρμας στήριξης του γρύλου, διότι αυτό εγκυμονεί τον κίνδυνο σωματικών βλαβών, ιδιαίτερα κατά την ανύψωση ή την κατάβαση φορτίου.
- Κατά την εργασία μην πλησιάζετε τα χέρια σας στο πέλμα ανύψωσης.
- Σε περίπτωση βλάβης του γρύλου, για τον χειριστή ελλοχεύει ο κίνδυνος ανεξέλεγκτης πτώσης του ανυψωμένου φορτίου.
- Ο γρύλος πρέπει να χρησιμοποιείται σε μια ίσια οριζόντια επιφάνεια.
- Βεβαιωθείτε ότι ο γρύλος βρίσκεται σε σταθερή θέση.
- Βεβαιωθείτε ότι το βάρος του φορτίου που ανυψώνετε δεν υπερβαίνει τη μέγιστη ικανότητα ανύψωσης φορτίου του γρύλου.
- Διατηρείτε τον χώρο εργασίας σε τάξη, εξασφαλίστε καλό φωτισμό. Ακαταστασία και κακός φωτισμός ενδέχεται να προκαλέσουν ατυχήματα.
- Προσέχετε τις συνθήκες του χώρου εργασίας.
- Απαγορεύεται να εκθέτετε τον γρύλο στην υγρασία.
- Μην επιτρέπετε την πρόσβαση στον χώρο εργασίας στους μη έχοντες εργασία και ιδιαίτερα στα παιδιά.
- Κατά την εργασία με τον γρύλο να είσατε συγκεντρωμένοι. Η απροσεξία ενδέχεται να προκαλέσει την απώλεια ελέγχου του γρύλου.
- Ο γρύλος που δεν χρησιμοποιείται πρέπει να φυλάσσεται σε μέρη όπου δεν έχουν πρόσβαση τα παιδιά.
- Μην επιτρέπετε σε άτομα που δεν έχουν μελετήσει τον γρύλο και τις παρούσες οδηγίες χρήσης να χρησιμοποιούν τον γρύλο. Ο γρύλος ενδέχεται να είναι επικίνδυνος στα χέρια ενός άπειρου χειριστή.
- Απαγορεύεται να χρησιμοποιείτε τον γρύλο ακατάλληλα.
- Χρησιμοποιείτε μέσα ατομικής προστασίας, προστατευτικά γυαλιά και γάντια. Χρήση των μέσων ατομικής προστασίας όπως αντιολισθητικά υποδήματα, προστατευτικό κράνος, προστασία των οργάνων ακοής (ανάλογα με τον εξοπλισμό που χρησιμοποιείτε) μειώνει τον κίνδυνο τραυματισμού.
- Κατά την εργασία λάβετε μια σταθερή στάση και διατηρείτε την ισορροπία σας. Αυτό θα σας παρέχει τη δυνατότητα να ελέγχετε καλύτερα τον γρύλο σε απρόβλεπτες καταστάσεις.
- Ελέγχετε συστηματικά τη στάθμη του υδραυλικού λαδιού. Προσθέτετε το λάδι κάθε φορά που θα χρειαστεί και αντικαθιστάτε το παλιό λάδι.
- Ο μοχλός του γρύλου πρέπει πάντοτε να είναι καθαρός και στεγνός, χωρίς ίχνη λαδιών ή λιπαντικού, διότι αυτό βοηθά να τον κρατάτε γερά κατά τη διάρκεια της εργασίας.
- Να είσατε προνοητικοί κατά τη χρήση του γρύλου και να προσέχετε κατά την εκτέλεση της κάθε εργασίας.
- Απαγορεύεται να χρησιμοποιείτε τον γρύλο όταν είσατε κουρασμένοι καθώς και υπό την επίδραση των ναρκωτικών ουσιών ή του οινοπνεύματος. Η ελάχιστη απροσεξία κατά την εργασία ενδέχεται να προκαλέσει σωματικές βλάβες.
- Δεν θα πρέπει να προβαίνετε στην εργασία κατόπιν λήψης φαρμακευτικών ουσιών που επηρεάζουν τη σωματική κατάσταση ή την ταχύτητα της αντίδρασης.
- Προτού προβείτε στην εργασία, ελέγξτε την τεχνική κατάσταση του γρύλου, τη συγκράτηση των εξαρτημάτων καθώς επίσης ελέγξτε εάν υπάρχουν τυχόν ρωγμές. Απαγορεύεται να χρησιμοποιείτε τον γρύλο, η υδραυλική αντλία του οποίου δεν λειτουργεί σωστά.
- Αναθέτετε την επισκευή του γρύλου σε ειδικούς, χρησιμοποιείτε αυθεντικά ανταλλακτικά, τότε η χρήση του εξοπλισμού θα είναι ασφαλής.

Προσοχή: ο γρύλος είναι σχεδιασμένος μόνο για την ανύψωση φορτίων. Η επιφάνεια επάνω στην οποία θα λειτουργήσει ο γρύλος πρέπει να είναι ίσια, σκληρή και οριζόντια. Προτού αρχίσετε να ανυψώνετε π.χ. ένα αυτοκίνητο, ασφαλίστε τους τροχούς τοποθετώντας σφήνες κάτω από αυτούς και ενεργοποιήστε την τροχοπέδηση. Απαγορεύεται να εργάζεστε κάτω από αυτοκίνητο ή άλλο φορτίο ανυψωμένο με τον ανυψωτή. Σε κάθε περίπτωση ασφαλίστε το ανυψωμένο φορτίο (αυτοκίνητο) με επιπρόσθετα ακίνητα στηρίγματα, τα οποία θα μπορέσουν να δεχτούν επάνω τους το βάρος του φορτίου με ασφάλεια. Προτού αρχίσετε την ανύψωση, βεβαιωθείτε ότι ο γρύλος βρίσκεται σε καλή τεχνική κατάσταση. Απαγορεύεται να ρυθμίζετε τη βαλβίδα ασφαλείας με οποιονδήποτε τρόπο.

ΕΞΑΡΤΗΜΑΤΑ ΤΟΥ ΓΡΥΛΟΥ

1. Βαλβίδα εκτόνωσης
2. Βάση
3. Υδραυλικός κύλινδρος
4. Έμβολο γρύλου
5. Συρόμενη βίδα
6. Υποδοχή μοχλού
7. Υδραυλική αντλία
8. Βαλβίδα ασφαλείας (διαθέσιμη μόνο σε ορισμένα μοντέλα των γρύλων)
9. Μοχλός γρύλου

ΠΡΟΣΟΧΗ! Απαγορεύεται να εκτελείτε εργασίες κάτω από το αυτοκίνητο ανυψωμένο με τον γρύλο.

Απαγορεύεται η αποσυναρμολόγηση του γρύλου. Αυτό ενδέχεται να προκαλέσει την ελαττωματική λειτουργία ή βλάβη του γρύλου, πράγμα που είναι επικίνδυνο για τη ζωή και την υγεία του χειριστή.

ΑΝΥΨΩΣΗ :

Κλείστε τη βαλβίδα εκτόνωσης με τη βοήθεια του μοχλού του γρύλου στρέφοντας τη λαβή της βαλβίδας εκτόνωσης προς τα δεξιά (Εικ. 1). Ασφαλίστε το αυτοκίνητο ώστε να μην μετακινηθεί. Τοποθετήστε τον γρύλο κάτω από το αυτοκίνητο, στη σωστή θέση (βλ. τις οδηγίες χρήσης του συγκεκριμένου αυτοκινήτου). Εάν χρειαστεί, σύρετε τη συρόμενη βίδα του γρύλου στρέφοντάς την προς τα αριστερά ώσπου η πλατφόρμα στήριξης να έλθει σε επαφή με το αυτοκίνητο (Εικ. 2). Εισάγετε τον μοχλό του ανυψωτή στην υποδοχή του μοχλού. Συνεχίστε να ανεβάζετε και να κατεβάζετε τον μοχλό του γρύλου (Εικ. 3) ώστε να ανυψώσετε το αυτοκίνητο στο επιθυμητό ύψος.

ΚΑΤΑΒΑΣΗ:

Αφαιρέστε τον μοχλό από την υποδοχή του μοχλού. Στρέφοντας τον μοχλό ανοίξετε τη βαλβίδα εκτόνωσης (γι' αυτό πρέπει να στρέψετε **ΑΡΓΑ** τον μοχλό προς τα αριστερά).

ΠΡΟΣΟΧΗ! ΣΤΡΕΦΕΤΕ ΑΡΓΑ ΤΗ ΛΑΒΗ ΤΗΣ ΒΑΛΒΙΔΑΣ ΕΚΤΟΝΩΣΗΣ! ΚΑΤΕΒΑΖΕΤΕ ΑΡΓΑ ΤΟ ΑΥΤΟΚΙΝΗΤΟ!

ΠΡΟΣΟΧΗ: ΜΗΝ ΚΑΝΕΤΕ ΠΑΝΩ ΑΠΟ ΜΙΑ ΠΛΗΡΗ ΣΤΡΟΦΗ ΜΕ ΤΗ ΛΑΒΗ ΤΗΣ ΒΑΛΒΙΔΑΣ ΕΚΤΟΝΩΣΗΣ..

Κατόπιν ολοκλήρωσης της διαδικασίας κατάβασης, απομακρύνετε τον γρύλο (εάν η συρόμενη βίδα του γρύλου είχε συρθεί, βιδώστε την στρέφοντάς την προς τα δεξιά).

Рис 1	
a	ΜΟΧΛΟΣ ΑΝΥΨΩΤΗ
B	ΒΑΛΒΙΔΑ ΕΚΤΟΝΩΣΗΣ
Slika 2	
c	ΣΥΡΟΜΕΝΗ ΒΙΔΑ ΓΡΥΛΟΥ
Рис 3	
d	ΜΟΧΛΟΣ ΑΝΥΨΩΤΗ
E	ΥΠΟΔΟΧΗ
F	ΑΝΤΛΙΑ
G	ΒΑΛΒΙΔΑ ΑΣΦΑΛΕΙΑΣ
Рис 4	
h	ΠΩΜΑ
I	ΣΤΑΘΜΗ ΛΑΔΙΟΥ
J	ΠΛΗΡΩΣΤΕ ΕΩΣ ΤΟ ΚΑΤΩ ΟΡΙΟ ΤΗΣ ΟΠΗΣ ΠΛΗΡΩΣΗΣ

ΤΕΧΝΙΚΗ ΣΥΝΤΗΡΗΣΗ

ΣΥΜΠΛΗΡΩΣΗ ΥΔΡΑΥΛΙΚΟΥ ΛΑΔΙΟΥ (Εικ. 4):

- Τοποθετήστε τον γρύλο κάθετα.
- Μετακινήστε το έμβολο της αντλίας στην τελείως κάτω θέση.
- Αφαιρέστε το ελαστικό πώμα από τον κύλινδρο του γρύλου.

- Πληρώστε τον γρύλο με υδραυλικό λάδι (συμπληρώστε το λάδι έως το κάτω όριο της οπής πλήρωσης). Αφαιρέστε τον αέρα από τον γρύλο με τον τρόπο που περιγράφεται παρακάτω (βλ. παρ. «Αφαίρεση του αέρα από το υδραυλικό σύστημα»).
- Εισάγετε το πώμα μέσα στον κύλινδρο του γρύλου.

ΑΦΑΙΡΕΣΗ ΤΟΥ ΑΕΡΑ ΑΠΟ ΤΟ ΥΔΡΑΥΛΙΚΟ ΣΥΣΤΗΜΑ

Στο υδραυλικό σύστημα συγκεντρώνεται ο αέρας, πράγμα που μειώνει την αποτελεσματικότητα της λειτουργίας του γρύλου. Ο αέρας θα πρέπει να αφαιρείται από το υδραυλικό σύστημα με τον εξής τρόπο:

- Ανοίξτε τη βαλβίδα εκτόνωσης.
- Αφαιρέστε (ξεβιδώστε) το πώμα του κυλίνδρου του γρύλου.
- Πίεστε τον μοχλό δυναμικά μερικές φορές ώστε να αφαιρέσετε τον αέρα.
- Κλείστε τη βαλβίδα εκτόνωσης.
- Επανατοποθετήστε το πώμα στη θέση του.

Κατόπιν αφαίρεσης του αέρα ο γρύλος θα πρέπει να λειτουργήσει κανονικά. Σε περίπτωση της μη σωστής λειτουργίας, επαναλάβετε τη διαδικασία αφαίρεσης του αέρα έως την πλήρη αφαίρεσή του.

ΠΡΟΛΗΨΗ ΤΗΣ ΔΙΑΒΡΩΣΗΣ

Προστατέψτε τον γρύλο από την υγρασία. Σε περίπτωση επαφής του γρύλου με την υγρασία, στεγνώστε το καλά και λιπάνετε με λάδι όλα τα εξαρτήματα τα οποία ήλθαν σε επαφή με την υγρασία. Οι άξονες των εξαρτημάτων ανύψωσης και οι τροχοί του γρύλου χρήζουν τακτικής λίπανσης.

ΔΙΑΓΝΩΣΗ ΔΥΣΛΕΙΤΟΥΡΓΙΩΝ

ΠΡΟΒΛΗΜΑ						ΑΙΤΙΑ
Ο γρύλος δεν καταφέρνει να ανυψώσει το φορτίο που αντιστοιχεί στην ονομαστική ικανότητα ανύψωσης	Ο γρύλος κατεβαίνει κάτω από το βάρος του φορτίου	Υπάρχει διαρροή λαδιού από το πώμα της οπής πλήρωσης	Η ανλία δεν προβάλλει αντίσταση	Ο μοχλός κατεβαίνει και ανεβαίνει με φορτίο	Ο γρύλος κατεβαίνει κάτω από το βάρος του φορτίου	
X	X					Η βαλβίδα εκτόνωσης δεν είναι τελείως κλειστή.
X			X		X	Υπερβολικά χαμηλή στάθμη του λαδιού στο σύστημα του γρύλου. Αφαιρέστε το πώμα της οπής πλήρωσης και πληρώστε με καθαρό υδραυλικό λάδι.
		X				Υπερβολική ποσότητα του λαδιού στη δεξαμενή λαδιού. Αφαιρέστε το πώμα και αποστραγγίστε το πλεόνασμα του λαδιού.
X			X		X	Στο υδραυλικό σύστημα του γρύλου υπάρχει αέρας. Ανοίξτε τη βαλβίδα εκτόνωσης και αφαιρέστε τον αέρα πιέζοντας τον μοχλό μερικές φορές. Κλείστε τη βαλβίδα εκτόνωσης. Εάν χρειαστεί, επαναλάβετε τη διαδικασία.
X	X			X		Είναι αδύνατο να κλείσετε τις βαλβίδες λόγω ύπαρξης ετερογενούς σώματος. Πρέπει να ξεπλύνετε τις βαλβίδες. Κατεβάστε το έμβολο και κλείστε τη βαλβίδα εκτόνωσης. Με τα χέρια βγάλτε το έμβολο για λίγο περισσότερο από δέκα εκατοστά. Ανοίξτε τη βαλβίδα εκτόνωσης και κατόπιν κατεβάστε δυναμικά το έμβολο στην κάτω θέση.

ΤΕΧΝΙΚΑ ΧΑΡΑΚΤΗΡΙΣΤΙΚΑ

Τύπος	Ονομαστική ικανότητα ανύψωσης φορτίου [t]	Ελάχιστο ύψος [mm]	Ύψος ανύψωσης εμβόλου [mm]	Μήκος βίδας αφού σурθεί [mm]	Βάρος [kg]
97X032	2	181	116	48	2,5
97X033	3	194	118	60	3,2
97X035	5	216	127	70	4,2
97X040	10	230	150	80	6,1

11-702	10	212	150	106	7,5
97X042	15	230	150	80	8
97X043	20	242	150	60	10

Έτος κατασκευής 2012



Μεταλλικά προϊόντα δεν πρέπει να απορρίπτονται μαζί με τα οικιακά απορρίμματα, αλλά να παραδίδονται στο ειδικό τμήμα ανακύκλωσης. Οι πληροφορίες για το θέμα ανακύκλωσης μπορούν να σας παρασχεθούν από τον πωλητή του προϊόντος ή τις τοπικές αρχές. Εξοπλισμός, το χρονικό περιθώριο λειτουργίας του οποίου έληξε, περιέχει επικίνδυνες για το περιβάλλον ουσίες. Εξοπλισμός ο οποίος δεν έχει υποστεί ανακύκλωση αποτελεί ενδεχόμενο κίνδυνο για το περιβάλλον και την υγεία των ανθρώπων.



INSTRUCCIONES DE USO ORIGINALES GATO HIDRAÚLICO 11-702

ATENCIÓN: ANTES DE USAR ESTA HERRAMIENTA ELÉCTRICA ES NECESARIO LEER LAS INSTRUCCIONES Y GUARDARLAS PARA LAS FUTURAS CONSULTAS.

Las instrucciones son un conjunto de informaciones, avisos, instrucciones, descripciones de funcionamiento y reglas de mantenimiento y uso. Se recomienda almacenarlas junto con la garantía y la factura o el recibo de compra.

ATENCIÓN: El gato sirve para trabajar en los interiores.

Puede haber ciertas diferencias entre las fotos y la descripción en las instrucciones.

Aunque la estructura es segura de por sí, y aunque utilice medidas de seguridad y de protección adicionales, siempre existe un riesgo leve de sufrir lesiones corporales durante el trabajo.

- La herramienta no se debe utilizar en ambientes con riesgo de explosión.
- Existe riesgo de sufrir lesiones si pone la mano cerca del punto de apoyo del gato, sobre todo en el momento de levantar o bajar el peso.
- No acerque las manos al punto de apoyo durante el trabajo.
- En caso de daños en el gato, una caída incontrolada del peso levantado puede provocar riesgo para personas.
- El gato se puede utilizar únicamente sobre una superficie plana, dura y nivelada.
- Asegúrese de que el gato esté colocado de forma firme.
- Asegúrese de que el peso levantado sea menor de la capacidad máxima del gato.
- En el lugar de trabajo debe mantener limpieza y garantizar una buena iluminación. Falta de orden y mala iluminación son causas de accidentes.
- Compruebe las condiciones en el lugar de trabajo.
- No exponga el gato a la humedad.
- Debe asegurar el lugar de trabajo para evitar acceso de terceras personas y sobre todo de niños.
- Debe mantener precaución y no permitir acceso de terceras personas, ni de niños al lugar de trabajo.
- Durante el manejo del gato debe estar concentrado. La falta de concentración puede causar pérdida de control sobre la herramienta.
- Si no usa el gato, debe almacenarlo fuera de alcance de los niños.
- No debe facilitar el gato a personas que no sepan utilizarlo o que no hayan leído estas instrucciones de uso. El gato puede ser peligroso en manos de personas sin formación para su uso.
- No debe utilizar el gato para fines a los que no está destinado.
- Debe utilizar el equipo de protección individual, gafas y guantes protectores. El uso de EPI como: calzado antideslizante, casco de protección, protección de oído (dependiendo del tipo de la herramienta utilizada), disminuye el riesgo de lesiones.
- Siempre debe mantener una posición firme y mantener el equilibrio. De esta forma tendrá un mayor control sobre el gato en situaciones imprevistas.
- Controle con regularidad el estado del aceite hidráulico y si es necesario, rellene el depósito y cambie el aceite usado.
- Siempre debe mantener la palanca del gato limpia, seca, sin manchas de aceite ni engrase. De esta forma garantizará una sujeción firme.
- Durante el trabajo con el gato debe ser previsor y mantener la precaución con cada acción realizada.
- No debe trabajar con el gato si está cansado o bajo la influencia de las drogas o el alcohol. Un momento de falta de atención puede causar lesiones corporales graves.
- Si toma medicamentos que puedan influir su estado de ánimo o reflejos, no debe utilizar esta herramienta.
- Antes de poner en marcha la herramienta, compruebe su estado técnico, la sujeción de las piezas y mire si no hay grietas visibles. No debe trabajar con el gato si la bomba hidráulica no funciona bien.

- Para garantizar la plena seguridad de uso, las reparaciones deben realizarse únicamente por personas cualificadas que utilicen piezas originales.

Advertencia: El gato sirve únicamente para levantar pesos. Debe colocar el gato sobre una superficie plana, dura y nivelada. Antes de empezar a levantar los pesos, como vehículos, debe bloquear las ruedas colocando cuñas y utilizar freno de estacionamiento. Los trabajos bajo el vehículo o bajo cualquier objeto colocado sobre el gato están prohibidos. Un objeto (vehículo) levantado debe asegurarse con sujeción fija que permita un seguro estacionamiento del peso. Antes de levantarlo, asegúrese de que el gato esté en un buen estado técnico. No debe realizar ningún ajuste en la válvula de seguridad.

PARTES DEL GATO

1. Válvula de escape
2. Apoyo
3. Cilindro hidráulico
4. Émbolo del gato
5. Tornillo del apoyo
6. Entrada de la palanca
7. Bomba hidráulica
8. Válvula de seguridad (sólo en algunos modelos del gato)
9. Palanca del gato

¡ATENCIÓN! No debe trabajar bajo el vehículo que está apoyado sobre el gato.

No debe desmontar el gato, ya que puede causar un funcionamiento defectuoso o un daño del gato causando un riesgo para su salud o vida.

LEVANTAR:

Cierre la válvula de escape con la palanca girando la rueda de la válvula hacia la derecha (imagen 1). Asegure el vehículo para que no se desplace. Coloque el gato bajo el vehículo en un lugar adecuado (consulte las instrucciones de uso de cada vehículo). Si es necesario, destornille el tornillo del apoyo del gato girando a la izquierda hasta el punto en el apoyo toque el vehículo (imagen 2). Coloque la palanca del gato en la entrada. Mueva la palanca hacia arriba y hacia abajo (imagen 3) hasta que el vehículo se levante a la altura deseada.

BAJAR:

Retire la palanca de la entrada de la bomba. Girando la palanca, abra la válvula de escape (para realizarlo debe girar la palanca **DESPACIO** hacia la izquierda).

¡ADVERTENCIA! : ¡GIRE LA RUEDA DE LA VÁLVULA DE ESCAPE DESPACIO! ¡EL VEHÍCULO DEBE BAJARSE DESPACIO!

¡ATENCIÓN!: NO DEBE REALIZAR MÁS DE UN GIRO COMPLETO CON LA RUEDA DE LA VÁLVULA DE ESCAPE.

Después de bajar el vehículo, retire el gato de debajo del vehículo (si el tornillo del apoyo del gato se había destornillado anteriormente, debe atornillarlo girándolo a la derecha).

Imagen 1	
a	PALANCA DEL GATO
B	VÁLVULA DE ESCAPE
Imagen 2	
c	TORNILLO DEL CABEZAL DEL GATO
Imagen 3	
d	PALANCA DEL GATO
E	ENTRADA
F	BOMBA
G	VÁLVULA DE SEGURIDAD
Imagen 4	
h	TAPÓN

I	NIVEL DE ACEITE
J	LLENAR HASTA EL BORDE INFERIOR DE LA ENTRADA

USO Y MANTENIMIENTO

LLENADO CON EL ACEITE HIDRÁULICO (imagen 4):

- Coloque el gato en la posición vertical.
- Mueva el émbolo de la bomba hasta tu posición inferior final.
- Retire el tapón de goma del cilindro del gato.
- Llène el gato con aceite hidráulico (debe llenarlo con el aceite hasta el borde inferior de la entrada de aceite). Retire el aire del gato según los pasos indicados abajo (en el punto de "Retirada de aire del sistema hidráulico").
- Coloque el tapón del cilindro.

RETIRADA DE AIRE DEL SISTEMA HIDRÁULICO

En el sistema hidráulico se almacena el aire que puede disminuir la eficacia del gato. Por esto debe retirar el aire del sistema de la siguiente manera:

- Abra la válvula de escape.
- Retire el tapón del orificio en el cilindro del gato.
- Bombea enérgicamente con la palanca para retirar el aire.
- Cierre la válvula de escape.
- Coloque el tapón de nuevo en el orificio del cilindro.

Después de retirar el aire, el gato debe funcionar de forma correcta. En caso contrario, debe repetir el procedimiento de retirada de aire hasta conseguir que funcione bien.

PREVENCIÓN DE LA CORROSIÓN

Evite el contacto del gato con la humedad. Si hay contacto con la humedad debe secar el gato bien y engrasar todos los elementos que se han mojado. Debe engrasar con regularidad las juntas del pivote y las ruedas.

DIAGNÓSTICO DE AVERÍAS

PROBLEMA						CAUSA
El gato no consigue un levantamiento nominal	El gato desciende con el peso colocado	El aceite se escapa de la entrada de aceite	La bomba no muestra resistencia	Con el peso la palanca se levanta y baja	El gato no se levanta a la altura máxima	
X	X					La válvula de escape no está bien cerrada.
X			X		X	Falta aceite. Abra el tapón de la entrada de aceite y añada un aceite hidráulico limpio.
		X				El depósito rebosa. Retire el tapón de la entrada y retire el aceite sobrante.
X			X		X	Hay aire en el sistema. Abra la válvula de escape y bombee varias veces con la palanca. Cierre la válvula de escape. Repita la acción si es necesario.
X	X			X		Las válvulas no se cierran porque hay cuerpos extraños en el interior. Debe limpiar las válvulas. Baje el émbolo varios centímetros. Abra la válvula de escape y posteriormente introduzca el émbolo enérgicamente y colóquelo en su posición inferior.

DATOS TÉCNICOS

Número de catálogo	Capacidad de levantamiento estática [t]	Altura mínima [mm]	Altura máxima [mm]	Longitud del tornillo después de retirarlo [mm]	Peso [kg]
97X032	2	181	116	48	2,5
97X033	3	194	118	60	3,2
97X035	5	216	127	70	4,2
97X040	10	230	150	80	6,1

11-702	10	212	150	106	7,5
97X042	15	230	150	80	8
97X043	20	242	150	60	10

Año de fabricación 2012



Los productos de metal no se deben echar a la basura junto con los residuos tradicionales, sino ser llevados para su reutilización a las plantas de reciclaje específicas. Podrá recibir información necesaria del vendedor del producto o de la administración local. Equipo desgastado contiene sustancias no neutras para el medio ambiente. Los equipos que no se sometan al reciclaje suponen un posible riesgo para el medioambiente y para las personas.

IT

MANUALE PER L'USO SOLLEVATORE IDRAULICO 11-702

ATTENZIONE: PRIMA DI UTILIZZARE LO STRUMENTO LEGGERE CON ATTENZIONE IL PRESENTE MANUALE, CHE VA CONSERVATO CON CURA PER UTILIZZI FUTURI.

Il manuale costituisce una raccolta di indispensabili informazioni, avvertenze, indicazioni, descrizioni di funzionamento e regole di manutenzione e servizio. Si consiglia di conservare il manuale insieme alla garanzia e alla fattura o allo scontrino ricevuti durante l'acquisto.

ATTENZIONE: Il sollevatore serve per lavori all'interno di locali.

„Il prodotto può presentare piccole differenze rispetto alle fotografie e alle descrizioni contenute nel manuale“.

Nonostante l'utilizzo di una struttura sicura a livello di progettazione, di misure di sicurezza e di dispositivi di protezione aggiuntivi, esiste sempre un rischio residuo di traumi durante il lavoro.

- Lo strumento non deve essere utilizzato in atmosfera esplosiva.
- Vi è un rischio di lesioni se si tengono le mani in prossimità del punto di appoggio del sollevatore, in particolare durante il sollevamento e l'abbassamento del carico.
- Non avvicinare le mani al piattello durante il funzionamento.
- Vi è un rischio per le persone derivante dalla caduta non controllata del carico sollevato in caso di danneggiamento del sollevatore.
- Il sollevatore può essere utilizzato unicamente su una superficie orizzontale piana e rigida.
- Assicurarsi che il sollevatore sia posizionato in modo sicuro.
- Assicurarsi che il carico sollevato sia minore della portata massima del sollevatore.
- Nel posto di lavoro bisogna mantenere l'ordine e garantire una buona illuminazione. Il disordine e la cattiva illuminazione sono causa di incidenti.
- Fare attenzione alle condizioni nel posto di lavoro.
- È vietato esporre il sollevatore all'azione dell'umidità.
- Bisogna proteggere il posto di lavoro dall'accesso da parte di non addetti ai lavori e in particolare dei bambini.
- Bisogna fare attenzione e tenere lontani bambini e non addetti ai lavori dal posto di lavoro.
- Durante il lavoro con il sollevatore bisogna essere concentrati, la distrazione può provocare la perdita del controllo sul sollevatore.
- Il sollevatore quando non è utilizzato deve essere conservato fuori dalla portata dei bambini.
- Non bisogna affidare il sollevatore a persone non addestrate circa il suo utilizzo o che non abbiano letto il presente manuale per l'uso. Il sollevatore può essere pericoloso se utilizzato da persone non addestrate.
- È vietato utilizzare il sollevatore per scopi ai quali non è destinato.
- Bisogna utilizzare dispositivi di protezione individuale, occhiali protettivi e guanti protettivi. L'utilizzo di dispositivi di protezione individuale come: calzature antiscivolo, casco di protezione, protezioni dell'udito (a seconda del tipo di strumento utilizzato) riduce il rischio di lesioni.
- Bisogna mantenere tutto il tempo una posizione stabile, mantenendo l'equilibrio. Questo permette un miglior controllo sul sollevatore in situazioni impreviste.
- Controllare regolarmente le condizioni dell'olio idraulico e in caso di necessità rabboccarlo e sostituire l'olio esausto.
- La leva del sollevatore deve essere sempre mantenuta pulita, asciutta, senza tracce di olio o di grasso, per garantire una presa sicura.
- Durante il lavoro con il sollevatore bisogna essere previdenti e operare con prudenza, nell'esecuzione di ogni operazione.
- Non bisogna lavorare con il sollevatore quando si è stanchi o sotto l'effetto di droghe o alcol. Un attimo di distrazione durante il lavoro può provocare gravi lesioni corporali.

- In caso di utilizzo di farmaci che hanno effetto sul comportamento o sui riflessi non è possibile intraprendere il lavoro.
- Prima di iniziare il lavoro controllare le condizioni tecniche del sollevatore, il fissaggio degli elementi e la presenza di spaccature visibili. È vietato lavorare con un sollevatore avente la pompa idraulica che funziona in maniera scorretta.
- La riparazione del sollevatore deve essere affidata unicamente a personale qualificato, utilizzando unicamente parti di ricambio originali, in maniera da mantenere la sicurezza di utilizzo.

Avvertenza: Il sollevatore serve unicamente al sollevamento. La superficie sulla quale va posto il sollevatore deve essere piana, rigida e orizzontale. Prima di iniziare il sollevamento, ad esempio di un veicolo, bisogna bloccare le ruote utilizzando cunei e tirando il freno a mano. È vietato lavorare sotto un veicolo o un altro oggetto appoggiato sul sollevatore. L'oggetto (il veicolo) sollevato deve essere assolutamente messo in sicurezza mediante sostegni fissi aggiuntivi sui quali sia possibile appoggiare in sicurezza l'intero carico. Prima di iniziare il sollevamento accertarsi che il sollevatore sia in buone condizioni. È vietato eseguire qualsiasi regolazione della valvola di sicurezza.

ELEMENTI DEL SOLLEVATORE

1. Valvola di abbassamento
2. Base
3. Cilindro idraulico
4. Barra del pistone del sollevatore
5. Vite del piattello
6. Sede della leva
7. Pompa idraulica
8. Valvola di sicurezza (presente solo in alcuni modelli di sollevatore)
9. Leva del sollevatore

ATTENZIONE! È vietato lavorare sotto un veicolo sostenuto dal sollevatore. È vietato smontare il sollevatore, perché questo può portare a un funzionamento difettoso o a un danneggiamento del sollevatore, con possibile rischio per la salute o rischio di morte.

SOLLEVAMENTO:

Chiudere la valvola di abbassamento utilizzando l'estremità della leva del sollevatore, ruotando la manopola della valvola in senso orario (Dis. 1). Assicurare il veicolo contro spostamenti accidentali. Posizionare il sollevatore sotto il veicolo, in un punto adatto (consultare il manuale per l'uso del determinato veicolo). Se necessario svitare la vite del piattello del sollevatore, ruotandola in senso antiorario, finché il piattello viene a contatto con il veicolo (Dis. 2). Inserire la leva del sollevatore nella sede della leva. Azionare la leva con movimenti in alto e in basso (Dis. 3), fino a sollevare il veicolo all'altezza desiderata.

ABBASSAMENTO:

Estrarre la leva della sede della pompa. Ruotando l'estremità della leva aprire la valvola di abbassamento (bisogna ruotare **LENTAMENTE** la leva in senso antiorario).

AVVERTENZA! RUOTARE LENTAMENTE LA MANOPOLA DELLA VALVOLA DI ABBASSAMENTO! IL VEICOLO DEVE ESSERE ABBASSATO LENTAMENTE!

ATTENZIONE: È VIETATO ESEGUIRE PIÙ DI UNA ROTAZIONE COMPLETA DELLA VALVOLA DI ABBASSAMENTO.

Al termine dell'abbassamento, rimuovere il sollevatore da sotto il veicolo (se la vite del piattello del sollevatore era stata precedentemente svitata, bisogna riavvitarla, ruotandola in senso orario).

Dis 1	
a	LEVA DEL SOLLEVATORE
B	VALVOLA DI ABBASSAMENTO
Dis 2	
c	VITE DEL PIATTELLO
Dis 3	
d	LEVA DEL SOLLEVATORE
E	SEDE
F	POMPA
G	VALVOLA DI SICUREZZA

Dis 4	
h	TAPPO
l	LIVELLO DELL'OLIO
J	RIEMPIRE FINO AL BORDO INFERIORE DELL'APERTURA DI RIEMPIMENTO

SERVIZIO E MANUTENZIONE

RIEMPIMENTO CON OLIO IDRAULICO (Dis. 4):

- Porre il sollevatore in posizione verticale.
- Fare scorrere il pistone della pompa nella posizione estrema inferiore.
- Estrarre il tappo di gomma dal cilindro del sollevatore.
- Riempire il sollevatore con olio idraulico. (Bisogna riempire con olio fino al bordo inferiore dell'apertura di riempimento). Rimuovere l'aria dal sollevatore nel modo indicato di seguito (al punto „Rimozione dell'aria dal circuito idraulico“).
- Inserire nuovamente il tappo nel cilindro del sollevatore.

RIEMOZIONE DELL'ARIA DAL CIRCUITO IDRAULICO (SPURGO DELL'ARIA)

Nel circuito idraulico si può raccogliere aria, provocando un calo dell'efficacia di funzionamento del sollevatore. Per risolvere tale problema bisogna rimuovere l'aria dal circuito idraulico, operando nel modo seguente:

- Aprire la valvola di abbassamento.
- Estrarre il tappo dall'apertura nel cilindro del sollevatore.
- Pompare energicamente alcune volte con la leva, per rimuovere l'aria.
- Chiudere la valvola di abbassamento.
- Inserire nuovamente il tappo nell'apertura nel cilindro del sollevatore.

Dopo lo spurgo dell'aria il sollevatore deve funzionare in maniera corretta. Se questo non dovesse accadere bisogna ripetere l'operazione di spurgo dell'aria, fino a raggiungere l'effetto desiderato.

PREVENZIONE DELLA CORROSIONE

Evitare il contatto del sollevatore con l'umidità. Se il sollevatore viene a contatto con l'umidità, bisogna asciugare con cura il sollevatore e ungere con olio tutti gli elementi visibili del sollevatore. Le giunzioni a perno e la vite del piattello del sollevatore devono essere periodicamente ingrassate.

RISOLUZIONE DEI PROBLEMI

PROBLEMA						CAUSA
Il sollevatore non raggiunge la portata nominale	Il sollevatore discende sotto carico	Uscita di olio da sotto il tappo dell'olio	La pompa non fa resistenza	Sotto carico la leva si solleva e si abbassa	Il sollevatore non si solleva fino all'altezza massima	
X	X					La valvola di abbassamento non è completamente chiusa.
X			X		X	Poco olio nel sollevatore. Estrarre il tappo dell'olio e aggiungere nuovo olio idraulico.
		X				Il serbatoio è troppo pieno. Estrarre il tappo dell'olio e versare l'eccesso di olio.
X			X		X	Vi è dell'aria nel circuito del sollevatore. Aprire la valvola di abbassamento e pompare alcune volte con la leva del sollevatore. Chiudere la valvola di abbassamento. Ripetere l'operazione se necessario.
X	X			X		Le valvole non riescono a chiudersi per la presenza di corpi estranei. Bisogna pulire le valvole. Liberare la barra del pistone e chiudere la valvola di abbassamento. Estrarre a mano la barra del pistone per una dozzina di centimetri. Aprire la valvola di abbassamento e premere energicamente la barra del pistone fino alla posizione inferiore.

CARATTERISTICHE TECNICHE

Numero di catalogo	Portata statica [t]	Altezza minima [mm]	Altezza di sollevamento del pistone [mm]	Lunghezza della vite completamente svitata [mm]	Peso [kg]
97X032	2	181	116	48	2,5
97X033	3	194	118	60	3,2

97X035	5	216	127	70	4,2
97X040	10	230	150	80	6,1
11-702	10	212	150	106	7,5
97X042	15	230	150	80	8
97X043	20	242	150	60	10

Anno di produzione 2012



I prodotti in metallo non devono essere smaltiti con i rifiuti domestici, ma consegnati a centri autorizzati per il loro smaltimento. Informazioni circa lo smaltimento sono fornite dal venditore del prodotto o dalle autorità locali. I prodotti usati contengono sostanze nocive per l'ambiente. I prodotti non riciclati costituiscono un rischio potenziale per l'ambiente e per la salute umana.

PT

MANUAL DE INSTRUÇÕES ORIGINAL MACACO HIDRÁULICO 11-702

ATENÇÃO: ANTES DE SE PÔR A UTILIZAR O MACACO É NECESSÁRIO LER O PRESENTE MANUAL DE INSTRUÇÕES E CONSERVÁ-LO PARA A POSTERIOR UTILIZAÇÃO.

O presente manual de instruções é uma coleção de informações indispensáveis, avisos, instruções, descrições de funcionamento e regras de conservação e serviço. É recomendável conservá-lo juntamente com a garantia, nota fiscal ou fatura obtidas na hora da compra.

ATENÇÃO: o presente macaco serve para o trabalho no interior.

“O presente produto pode diferir do apresentado nas fotografias e descrições no manual de instruções”.

Além de o macaco ter sido construído de materiais seguros, terem sido utilizados os meios de proteção e segurança adicionais, existe sempre um pequeno risco de lesão durante o trabalho.

- A presente ferramenta não pode ser utilizada em atmosferas explosivas.
- Existe o perigo de lesão no caso de pôr as mãos na proximidade do ponto de apoio do macaco, nomeadamente na hora da elevação e do abaixamento da carga.
- Manter as mãos afastadas do apoio durante o trabalho.
- Existe o perigo de uma queda descontrolada da carga levantada, no caso de deterioração do macaco.
- O macaco pode ser utilizado apenas quando posto numa superfície plana, dura e nivelada na posição horizontal.
- Assegurar-se de que o macaco está adequadamente ajustado.
- Assegurar-se de que a carga levantada tem o peso inferior à capacidade do macaco.
- O lugar de trabalho deve ser arrumado e bem iluminado. A falta de ordem e má iluminação podem causar acidentes.
- Prestar atenção em condições de trabalho.
- É proibido expor o macaco à humidade.
- Proteger o lugar de trabalho de acesso de pessoas não autorizadas, especialmente crianças.
- Prestar atenção e não permitir o acesso ao lugar de trabalho às pessoas não autorizadas e crianças.
- Durante o trabalho com o macaco, deve-se manter a concentração, pois a distração pode causar a perda de controlo do macaco.
- O macaco não utilizado deve ser mantido fora de alcance das crianças.
- Não se deve disponibilizar o presente aparelho às pessoas que não sabem como utilizá-lo ou que não leram o presente manual de instruções, porque o macaco pode ser perigoso para os utilizadores inadvertidamente ou não instruídos.
- Não se pode utilizar o macaco em desacordo com o seu destino.
- É necessário utilizar os meios de proteção individual, isto é, óculos e luvas de proteção. A utilização dos meios de proteção pessoais, tais como calçado antideslizante, capacete, meios de proteção de ouvido (em função do tipo de ferramenta utilizada) – diminui o risco de lesões.
- É necessário manter sempre a posição firme e equilibrada. Tal ação possibilitará melhor controlo do macaco em situações imprevistas.
- Controlar com regularidade o nível do óleo hidráulico e caso seja necessário substituir o óleo usado.
- A alavanca do macaco deve ser sempre mantida limpa e seca, sem quaisquer restos de óleo ou lubrificante, o que garantirá o seu agarramento firme.
- Durante o trabalho com o macaco deve-se ser previsível e manter cuidado ao realizar todas as ações.

- Não se pode trabalhar com o macaco quando se está cansado ou sob influência de estupefacientes ou álcool. Apenas um instante de falta de atenção pode causar uma grave lesão.
- Em caso de tratamento com medicamentos que afetam o nosso bem-estar ou reação, deve-se desistir do trabalho com o macaco.
- Antes de se pôr ao trabalho, deve-se verificar o estado técnico do macaco, o ajuste de todos os seus elementos e ver se não há fissuras visíveis. É proibido trabalhar com o macaco com a bomba hidráulica deteriorada.
- A reparação do macaco deve ser realizada apenas por uma pessoa qualificada para o efeito, utilizando apenas as peças originais, graças ao que este aparelho será seguro para o seu utilizador.

Advertência: O presente macaco serve apenas para levantar pesos. A superfície na qual deve ser colocado o macaco deve ser plana, dura e nivelada na posição horizontal. Antes de levantar p.ex. um veículo, é necessário bloquear as rodas do mesmo mediante as cunhas e o freio de mão. Proíbe-se trabalhar debaixo do veículo ou outro objeto apoiado no macaco. O objeto (veículo) levantado deve ser protegido através de apoios permanentes adicionais, nos quais será apoiado o peso do mesmo. Antes de se pôr a levantar, assegure-se de que o macaco está em bom estado técnico. É absolutamente vedado fazer quaisquer ajustes da válvula de segurança.

ELEMENTOS DO MACACO

1. Válvula de descarga
2. Base
3. Cilindro hidráulico
4. Biela de pisão do macaco
5. Parafusos do apoio
6. Encaixe da alavanca
7. Bomba hidráulica
8. Válvula de segurança (aparece apenas em alguns modelos do macaco)
9. Alavanca do macaco

ATENÇÃO! É vedado prosseguir com o trabalho debaixo do objeto apoiado no macaco. É igualmente vedado desmontar o macaco o que pode causar o seu funcionamento falhado e na sequência causar perigo da perda de vida ou saúde.

ELEVAÇÃO:

Fechar a válvula de descarga mediante a alavanca, virando o botão da válvula à direita (Fig. 1). Assegurar o veículo da deslocação descontrolada. Colocar o macaco debaixo do veículo num lugar adequado (tomar o conhecimento do manual de instruções de um dado veículo). Caso seja necessário, desaparafusar os parafusos do apoio do macaco, virando-os à esquerda, até que o apoio entre em contacto com o veículo (Fig. 2). Pôr a alavanca do macaco no encaixe. Fazendo os movimentos da alavanca para cima e para baixo, (Fig. 3) levantar o veículo até à altura desejada.

ABAIXAMENTO:

Remover a alavanca do seu encaixe. Virando a alavanca abrir a válvula de descarga (para fazê-lo adequadamente virar a alavanca **lentamente**).

ADVERTÊNCIA! A ALAVANCA DEVE SER VIRADA LENTAMENTE! O VEÍCULO DEVE SER BAIXADO LENTAMENTE!

ATENÇÃO: É PROIBIDO FAZER MAIS DE UMA VIRAGEM INTEIRA DA VÁLVULA DE DESCARGA!

Uma vez acabado o abaixamento, retirar o macaco (caso o parafuso do apoio do macaco esteja aparafusado, é necessário desaparafusá-lo ao virá-lo à direita).

Fig 1	
a	ALAVANCA DO MACACO
B	VÁLVULA DE DESCARGA
Fig 2	
c	PARAFUSO DA CABEÇA DO MACACO
Fig 3	
d	ALAVANCA DO MACACO
E	ENCAIXE
F	BOMBA
G	VÁLVULA DE SEGURANÇA

Fig 4	
h	TAMPA CEGA
I	NÍVEL DE ÓLEO
J	PREENCHER ATÉ À BORDA INFERIOR DO ORIFÍCIO DE PREENCHIMENTO

SERVIÇO E CONSERVAÇÃO

Preenchimento com o óleo hidráulico (Figura 4):

- Pôr o macaco na posição vertical.
- Deslocar o pistão da bomba para baixo.
- Remover a tampa cega de borracha do cilindro do macaco.
- Preencher o macaco com o óleo hidráulico. (Pôr o óleo até à borda inferior do orifício de preenchimento). Eliminar o ar do macaco de maneira descrita abaixo (no ponto „Desareação”).
- Colocar a tampa cega no cilindro do macaco.

ELIMINAÇÃO DE AR DO SISTEMA HIDRÁULICO (DESAREAÇÃO)

No sistema hidráulico acumula-se o ar, causando deste modo a diminuição da eficácia do macaco. Por esta razão, é necessário eliminar o ar do sistema hidráulico, seguindo os passos seguintes:

- Abrir a válvula de descarga.
- Remover (desaparafusar) o tampão do orifício no cilindro do macaco.
- Fazer alguns movimentos dinâmicos com a alavanca para eliminar o ar.
- Fechar a válvula de descarga.
- Colocar a tampa cega no cilindro do macaco.

Uma vez acabada a desareação, o macaco deve funcionar de maneira adequada. Caso não seja assim, repetir o procedimento acima apresentado até conseguir os resultados desejados.

PREVENÇÃO DE CORROSÃO

Evitar o contacto direto do macaco com humidade. Caso ocorra tal contacto, secar o macaco com um tecido e lubrificar com óleo todos os elementos do mesmo que tiverem contacto com humidade. As juntas de pinos e rodos devem ser lubrificadas periodicamente.

DETEÇÃO DE FALHAS

IDENTIFICAÇÃO DO PROBLEMA						CAUSA
O macaco não consegue atingir a capacidade de elevação nominal	O macaco cai com a carga	Saída de óleo da tampa cega do buraco de preenchimento	A bomba não apresenta resistência	A alavanca levanta-se e cai com carga	O macaco não consegue atingir a altura máxima	
X	X					A válvula de descarga não está completamente fechada.
X			X		X	Quantidade insuficiente de óleo no macaco. Desaparafusar o tampão do buraco de preenchimento e pôr o óleo hidráulico puro.
		X				Excesso de óleo no tanque. Remover o tampão do buraco de preenchimento e retirar o excesso de óleo.
X			X		X	Presença de ar no sistema hidráulico. Abrir a válvula de descarga e bombear algumas vezes com alavanca. Fechar a válvula de descarga. Caso seja necessário repetir o procedimento.
X	X			X		As válvulas não podem ser fechadas devido à presença de um objeto desconhecido. Neste caso é necessário limpar as válvulas. Baixar a biela de pistão e fechar a válvula de descarga. Retirar a biela com a mão. Abrir a válvula de descarga e puxar a biela até à posição inferior.

DANE TECHNICZNE

N.º de catálogo	Capacidade de elevação estática [t]	Altura mínima [mm]	Altura de elevação do pistão [mm]	Comprimento do parafuso [mm]	Peso[kg]
97X032	2	181	116	48	2,5
97X033	3	194	118	60	3,2

97X035	5	216	127	70	4,2
97X040	10	230	150	80	6,1
11-702	10	212	150	106	7,5
97X042	15	230	150	80	8
97X043	20	242	150	60	10

Ano de produção 2012



Os produtos feitos de metal não podem ser deitados fora com o lixo doméstico, mas sim fornecidos aos pontos de reutilização. Todos os fabricantes deste tipo de produtos, assim com as autoridades locais têm obrigação de prestar informação neste âmbito. Os aparelhos elétricos e eletrónicos contêm substâncias perigosas para o meio ambiente, por isso são perigosos para a saúde humana quando não reutilizados.

FR

NOTICE D'ORIGINE (D'EMPLOI)
CRIC BOUTEILLE HYDRAULIQUE 11-702

ATTENTION : AVANT DE PROCEDER A L'UTILISATION DE L'OUTIL, IL FAUT LIRE ATTENTIVEMENT LA PRESENTE NOTICE D'EMPLOI ET LA CONSERVER POUR UNE UTILISATION ULTERIEURE.

La notice d'emploi constitue un recueil d'informations indispensables, de mises en garde, d'indications, de descriptions de fonctionnement et de règles d'entretien et de service. Il est recommandé de conserver la notice d'emploi ensemble avec la garantie et la facture ou le reçu d'achat obtenu lors d'achat.

ATTENTION: Le cric sert aux travaux à l'intérieur des locaux.

L'outil peut légèrement différer par rapport aux photos et aux descriptions contenues dans la notice d'emploi".

Malgré l'application d'une construction sûre de par la conception, l'application des moyens de prévention et des moyens de protection supplémentaires, il existe toujours un risque résiduel de lésions lors du travail.

- Les outils ne peuvent pas être utilisés dans une ambiance explosive.
- Il existe un danger de subir des lésions en cas de tenir les mains à proximité du point d'appui du cric, particulièrement à la montée et à la descente du poids.
- Ne pas approcher les mains lors de travail à proximité de l'appui.
- Il existe un risque de danger pour les personnes occasionné par une descente incontrôlée de la masse soulevée en cas d'endommagement du cric.
- Le cric ne peut être utilisé que sur une surface plate et dure orientée horizontalement.
- Il faut s'assurer que le cric est sûrement positionné.
- Il faut s'assurer que la masse soulevée est inférieure à la capacité maximale du cric.
- Sur le lieu du travail l'ordre doit être maintenu et un bon éclairage doit être assuré. Le désordre et un mauvais éclairage contribuent aux accidents.
- L'attention doit être attachée aux conditions régnant sur le lieu du travail.
- Il n'est pas permis d'exposer le cric à l'action d'humidité.
- Il faut protéger le lieu du travail contre l'accès des personnes étrangères au service et particulièrement des enfants.
- Il faut faire attention et ne pas laisser pénétrer les enfants ni les personnes étrangères au service sur le lieu du travail.
- Lors de travail avec le cric il faut être concentré; la dispersion peut entraîner la perte de contrôle avec le cric.
- Un cric inutilisé doit être de conservé hors la portée des enfants.
- Le cric ne doit pas être rendu accessible aux personnes non formées à son utilisation ou qui n'ont pas lu la présente notice de service; le cric peut être dangereux entre les mains des utilisateurs non formés.
- Il n'est pas permis d'utiliser le cric aux fins, auxquelles il n'est pas destiné.
- Il faut d'utiliser les dispositifs de protection individuelle, les Lunettes de protection et les gants de protection. L'utilisation des dispositifs de protection individuels tels que : chaussures anti-dérapage, casque de protection, dispositifs de protection de l'ouïe (en fonction de l'outil utilisé) – diminue les risques de lésions.
- Il faut conserver tout le temps une attitude sûre, en gardant l'équilibre. Ceci permettra de mieux contrôler le cric en situations imprévues.
- Il faut systématiquement contrôler le niveau d'huile et, si besoin est, en faire le complément, et échanger l'huile usée.
- Le levier du cric doit être toujours maintenu en propreté, sec, sans traces d'huile ou de graisse ce qui garantit une prise en main sûre.

- Lors du travail avec le cric, il faut être prévoyant et garder la prudence lors d'exécution de chaque opération.
- Il n'est pas permis de travailler avec le cric, quand on est fatigué ou sous l'effet de drogues ou d'alcool. Un moment d'inattention lors du travail peut entraîner des lésions de corps graves.
- En cas de prises de médicaments exerçant un impact sur l'humeur ou le réflexe doit renoncer au travail.
- Avant de procéder du travail, il faut vérifier l'état technique du cric, la fixation des éléments et l'existence des fissures visibles. Il n'est pas permis travailler avec le cric dont la pompe hydraulique fonctionne mal.
- La réparation du cric doit être confiée exclusivement à une personne qualifiée et n'utilisant que les pièces de rechange d'origine, grâce à quoi, son utilisation sera toujours sûre.

Mise en garde : Le cric sert exclusivement à soulever les charges. La surface sur laquelle le cric doit être placé doit être plate, dure et orientée horizontalement. Avant de procéder à soulever p. ex. un véhicule, les roues doivent être bloquées avec les cales et le frein de stationnement doit être utilisé. Il est interdit d'effectuer des travaux sous le véhicule ou une autre charge reposant sur le cric. Une charge soulevée (véhicule) doit être impérativement protégée avec des supports fixes supplémentaires sur lesquelles toute la charge peut reposer en sécurité. Avant de procéder à soulever, il faut s'assurer que le cric soit en bon état technique. Il n'est pas permis d'effectuer des réglages de soupape de sécurité quelconques.

ELEMENTS DU CRIC

1. Clapet de soutirage
2. Base
3. Cylindre hydraulique
4. Tige de piston de cric
5. Vis d'appui
6. Siège de levier
7. Pompe hydraulique
8. Soupape de sécurité (présent uniquement sur certains modèles de cric)
9. Levier de cric

ATTENTION ! Il n'est pas permis de procéder aux travaux sous le véhicule appuyé sur un cric.

Il n'est pas permis de démonter le cric; cela peut mener à un fonctionnement défaillant ou à l'endommagement du cric ce qui peut entraîner un risque de danger pour la santé ou pour la vie.

MONTEE:

Fermer le clapet de soutirage avec l'extrémité du levier de cric, en tournant le volant de Clapet à droite (fig. 1). Protéger le véhicule contre le déplacement. Placer le cric sous le véhicule, à l'endroit approprié (se référer à l'information de la notice d'emploi propre d'un véhicule donné). Si besoin est, dévisser la vis d'appui de cric, en la tournant à gauche, jusqu'au moment du contact de l'appui avec le véhicule (fig. 2). Insérer le levier du cric dans le siège de levier. En exécutant des mouvements vers le haut et vers le bas, pomper avec le levier (fig. 3), jusqu'à ce que le véhicule soit monté à une hauteur souhaitée.

DESCENTE:

Sortir le levier du siège de la pompe. En tournant avec l'extrémité du levier, ouvrir Clapet de soutirage (à cet effet, il faut tourner **DOUCEMENT** à gauche).

MISE EN GARDE !: TOURNER DOUCEMENT LE VOLANT DE LE CLAPET DE SOUTIRAGE ! LE VEHICULE DOIT ETRE DESCENDU DOUCEMENT !

ATTENTION: IL N'EST PAS PERMIS D'EFFECTUER AVEC LE VOLANT DE SOUTIRAGE PLUS D'UN TOUR COMPLET.

Après la fin de la descente, enlever le cric d'en dessous du véhicule (lorsque la vis d'appui de cric a été préalablement dévissée, il faut la visser, en tournant à droite).

Fig 1	
a	LEVIER DE CRIC
B	CLAPET DE SOUTIRAGE
Fig 2	
c	VIS DE TETE DE CRIC
Fig 3	
d	LEVIER DE CRIC
E	SIEGE 3

F	POMPE
G	SOUPAPE DE SECURITE
Fig 4	
h	PASTILLE
I	NIVEAU D'HUILE
J	REMPLIR JUSQU'A L'ARRETE INFERIEURE DU TROU DE REMPLISSAGE

SERVICE ET ENTRETIEN

REMPLISSAGE 'HUILE HYDRAULIQUE (fig. 4)

- Poser le cric en position verticale.
- Déplacer le piston de pompe en position basse extrême.
- Sortir la pastille d'obturation en caoutchouc du cylindre du cric.
- Remplir le cric avec de l'huile hydraulique. (Il faut faire le remplissage d'huile jusqu'à l'arrête inférieure du trou de remplissage.) Purger l'air du cric, en se référant au mode décrit ci-après (au paragraphe « Purge d'air du circuit hydraulique »).
- Remonter la pastille d'obturation dans le cylindre du cric.

PURGE D'AIR DU CIRCUIT HYDRAULIQUE (EVACUATION D'AIR)

Dans le circuit hydraulique l'air s'accumule, ce qui provoque la chute d'efficacité de fonctionnement du cric. A cet effet doit l'air être évacué du circuit hydraulique, selon le mode cité ci-après:

- Ouvrir le clapet de soutirage.
- Sortir la pastille d'obturation de son ouverture dans le cylindre du cric.
- Pomper énergiquement quelques fois avec le levier, pour purger l'air.
- Fermer le clapet de soutirage.
- Remonter la pastille d'obturation dans le cylindre du cric.

Après la purge d'air, le cric doit fonctionner correctement. Si cela n'est pas le cas, la procédure de purge d'air doit être répétée, jusqu'à ce que l'effet soit obtenu.

PREVENTION DE LA CORROSION

Éviter le contact du cric avec l'humidité. Si cependant le contact avec l'humidité se produit, le cric doit être essuyé à sec et tous les éléments du cric qui sont entrés en contact avec l'humidité doivent être graissés à l'huile.

Les assemblages à goujon et à vis de l'appui du cric doivent être périodiquement graissés.

DIANOSTIC DES PANNES

PROBLEME						CAUSE
Le cric n'atteint pas sa capacité nominale.	Le cric descend sous la charge.	Fuite d'huile d'en dessous de la pastille du trou de remplissage	La pompe n'exerce pas résistance.	Sous la charge, le levier monte et descend.	Le cric ne sort pas à pleine hauteur.	
X	X					Le clapet de soutirage n'est pas entièrement fermé.
X			X		X	Quantité d'huile insuffisante dans le cric. Démontez le bouchon de son ouverture de remplissage et faire le complément d'huile hydraulique propre.
		X				Le réservoir est surplombé. Sortir le bouchon de son ouverture de remplissage et faire la vidange de l'excédent d'huile.
X			X		X	L'air est présent dans le circuit du cric. Ouvrir Clapet de soutirage et pomper quelques fois avec le levier du cric. Fermer le clapet de soutirage. Répéter l'opération si besoin est.
X	X			X		Les Clapets ne ferment pas à cause de présence d'un corps étranger. Il faut rincer les Clapets. Descendre la tige de piston et fermer le clapet de soutirage. Sortir la tige de piston avec la main à la hauteur de plus de dix centimètres. Ouvrir le clapet de soutirage et rentrer ensuite énergiquement la tige de piston en position inférieure.

DONNEES TECHNIQUES

Contenu de la livraison	Capacité statique [t]	Hauteur minimale [mm]	Hauteur de montée du piston [mm]	Longueur de vis après le dévissage [mm]	Masse [kg]
97X032	2	181	116	48	2,5
97X033	3	194	118	60	3,2
97X035	5	216	127	70	4,2
97X040	10	230	150	80	6,1
11.-703.	10	212	150	106	7,5
97X042	15	230	150	80	8
97X043	20	242	150	60	10

Année de fabrication 2012



Les outils métalliques ne peuvent pas être jetés ensemble avec les déchets domestiques, mais ils doivent être récupérés et recyclés dans des établissements spécialisés. Les informations au sujet de la récupération sont fournies par le vendeur du produit ou les autorités locales. Le matériel utilisé contient des substances qui ne sont pas neutres par l'environnement naturel. Le matériel non soumis au recyclage constitue des risques de danger potentiels pour l'environnement naturel et pour la santé des humains.

Deklaracja Zdgodności WE
*/Declaration of Conformity/
 /Megfelelési Nyilatkozat (EK)/*


Producent <i>/Manufacturer/ /Gyártó/</i>	„TOPEX Sp. z o.o.” Spółka Komandytowa Ul. Pograniczna 2/4, 02-285 Warszawa, Polska
Wyrób <i>/Product/ /Termék/</i>	Podnośnik hydrauliczny <i>/Hydraulic bottle jack/ /hidraulikus üveg Jack/</i>
Model <i>/Model/ /Modell/</i>	11-702
Numer seryjny <i>/Serial number/ /Sorszám/</i>	00001 ÷ 99999

Opisany wyżej wyrób jest zgodny z następującymi dokumentami:
*/The above listed product is in conformity with the following UE Directives:/
 /A fent jelzett termék megfelel az alábbi irányelveknek:/*

Dyrektywa Maszynowa 2006/42/WE
*/Machinery Directive 2006/42/EC/
 /2006/42/EK Gépek/*

oraz spełnia wymagania norm:
*/and fulfils requirements of the following Standards:/
 /valamint megfelel az alábbi szabványoknak:/*

EN 1494/A1:2008

Ostatnie dwie cyfry roku, w którym umieszczono znak CE: 12
*/Last two figures of CE marking year:/
 /A CE jelzés felhelyezése évének utolsó két számjegye:/*

Nazwisko i adres osoby mającej miejsce zamieszkania lub siedzibę w UE upoważnionej do przygotowania dokumentacji technicznej
*/Name and address of the person who established in the Community and authorized to compile the technical file/
 /A műszaki dokumentáció összeállítására felhatalmazott, a közösség területén lakóhellyel vagy székhellyel rendelkező személyi neve és címe:/*

Jarosław Malinowski
 Ul. Pograniczna 2/4
 02-285 Warszawa

Jarosław Malinowski
 Pełnomocnik ds. jakości firmy TOPEX
/TOPEX Quality Agent /
/A TOPEX Minőségügyi meghatalmazott képviselője/

Warszawa, 2012-04-12

